

**SCI-CONF.COM.UA**

**SCIENCE AND TECHNOLOGY:  
PROBLEMS, PROSPECTS  
AND INNOVATIONS**



**PROCEEDINGS OF VIII INTERNATIONAL  
SCIENTIFIC AND PRACTICAL CONFERENCE  
MAY 11-13, 2023**

**OSAKA  
2023**

# **SCIENCE AND TECHNOLOGY: PROBLEMS, PROSPECTS AND INNOVATIONS**

Proceedings of VIII International Scientific and Practical Conference

Osaka, Japan

11-13 May 2023

**Osaka, Japan**

**2023**

## UDC 001.1

The 8<sup>th</sup> International scientific and practical conference “Science and technology: problems, prospects and innovations” (May 11-13, 2023) CPN Publishing Group, Osaka, Japan. 2023. 522 p.

## ISBN 978-4-9783419-1-4

The recommended citation for this publication is:

*Ivanov I. Analysis of the phaunistic composition of Ukraine // Science and technology: problems, prospects and innovations. Proceedings of the 8th International scientific and practical conference. CPN Publishing Group. Osaka, Japan. 2023. Pp. 21-27. URL: <https://sci-conf.com.ua/viii-mizhnarodna-naukovo-praktichna-konferentsiya-science-and-technology-problems-prospects-and-innovations-11-13-05-2023-osaka-yaponiya-arhiv/>.*

### Editor

**Komarytskyy M.L.**

*Ph.D. in Economics, Associate Professor*

Collection of scientific articles published is the scientific and practical publication, which contains scientific articles of students, graduate students, Candidates and Doctors of Sciences, research workers and practitioners from Europe, Ukraine and from neighbouring countries and beyond. The articles contain the study, reflecting the processes and changes in the structure of modern science. The collection of scientific articles is for students, postgraduate students, doctoral candidates, teachers, researchers, practitioners and people interested in the trends of modern science development.

**e-mail:** [osaka@sci-conf.com.ua](mailto:osaka@sci-conf.com.ua)

**homepage:** <https://sci-conf.com.ua>

©2023 Scientific Publishing Center “Sci-conf.com.ua” ®

©2023 CPN Publishing Group ®

©2023 Authors of the articles

# TABLE OF CONTENTS

## AGRICULTURAL SCIENCES

1. *Андронов В. А., Колосков В. Ю., Дідовець Ю. Ю., Єременко В. Ю., Шурчилова І. С.* 11  
ТЕХНОЛОГІЯ РЕКУЛЬТИВАЦІЇ ЗЕМЕЛЬ СІЛЬСЬКОГОСПОДАРСЬКОГО ПРИЗНАЧЕННЯ, ЩО ПОСТРАЖДАЛИ ВІД ВІЙСЬКОВОЇ АГРЕСІЇ РФ
2. *Мікуліна М. О., Поливаний А. Д., Бондаренко В. В.* 18  
ТЕХНІКО-ЕКОНОМІЧНА ОЦІНКА ВИКОРИСТАННЯ СИСТЕМ І ТЕХНОЛОГІЇ В РОСЛИННИЦТВІ
3. *Романюк В. В., Романюк О. М., Ратальська Г. В.* 22  
АНАЛІЗ БІОЕКОЛОГІЧНИХ ОСОБЛИВОСТЕЙ ТА ПРОДУКТИВНОСТІ СТОЛОВИХ СОРТІВ ВИНОГРАДУ В УМОВАХ ЗАСТАВНІВСЬКОГО ФІЗИКО-ГЕОГРАФІЧНОГО РАЙОНУ

## MEDICAL SCIENCES

4. *Vazyka D. A., Lytvynenko O. O., Demianov V. O.* 26  
THE LEVEL OF TUMOR PROLIFERATION IN BREAST CANCER PATIENTS WITH DIFFERENT MOLECULAR-GENETIC SUBTYPES, WHO SUFFERED FROM THE CHORNOBYL ACCIDENT
5. *Bretsko Yu.* 33  
ANALYSIS OF PREVENTIVE MEASURES TO PREVENT THE SPREAD OF PARASITOSIS IN THE TRANSCARPATHIAN REGION
6. *Lytvynenko O. O., Lytvynenko O. O., Demianov V. O.* 39  
MECHANISMS OF CHEMOTHERAPY-INDUCED LIVER DAMAGE BY DRUGS
7. *Shupyatskyi I. M., Molozhanov I. O., Zvolynska A. M.* 45  
MODERN DENTISTRY TECHNOLOGIES AND INNOVATION FOR HEALTH OF CITIZENS
8. *Антонов А. Г., Сургай Н. М., Татарко С. В., Узбек Т. С.* 53  
ПИТАННЯ ПРАКТИЧНОГО ОРІЄНТОВАНОГО ВИКЛАДАННЯ СУДОВОЇ МЕДИЦИНИ НА ДОДИПЛОМНОМУ ЕТАПІ
9. *Бондарчук О. Д., Музичук О. М., Сутиська К. Ю., Ксинін М. І., Лучків Я. В.* 57  
РОЛЬ ГЕНА GJB2 У СПРИЙНЯТЛИВОСТІ ДО ВРОДЖЕНОЇ ТУГОВУХОСТІ
10. *Боровик К. М., Гладка Ю. В., Омелянчук І. В.* 65  
РОЛЬ GAS6 В ПРОГРЕСУВАННІ ЦУКРОВОГО ДІАБЕТУ 2 ТИПУ
11. *Капрош А. В., Радченко А. І.* 68  
СИНДРОМ ДРЕССЛЕРА

12.	<i>Рева Т. В., Омельчук О. О.</i>	72
	СУЧАСНІ ОСНОВНІ КОНЦЕПЦІЇ ПАТОФІЗІОЛОГІЇ, ДІАГНОСТИКИ ТА ЛІКУВАННЯ ІНФАРКТУ МІОКАРДА	
13.	<i>Стеблюк Е. Е., Дубовенко Д. О.</i>	81
	ВПЛИВ ЕКСПОЗОМ-ЧИННИКІВ НА СТАН ЗДОРОВ'Я ШКІРИ ЛЮДИНИ	
14.	<i>Таран О. М., Пилипенко А. Ю., Плисюк В. А., Довгаль Е. В., Гельфанд Х. В.</i>	86
	НУТРИТИВНА ДОПОМОГА ДІТЯМ З МУКОВІСЦИДОЗОМ	
15.	<i>Тіщенко Ю. О., Мунтянова А. А., Бобро Л. М.</i>	95
	ТАКТИКА ВЕДЕННЯ ПАЦІЄНТІВ З АРТЕРІАЛЬНОЮ ГІПЕРТЕНЗІЄЮ ЛІКАРЕМ ЗАГАЛЬНОЇ ПРАКТИКИ	
<b>PHARMACEUTICAL SCIENCES</b>		
16.	<i>Велігорська Ю. П.</i>	99
	ПРАВОВІ ОСНОВИ ТА ОСОБЛИВОСТІ УПРАВЛІННЯ ФАРМАЦЕВТИЧНОЮ ДІЯЛЬНІСТЮ В УКРАЇНІ	
<b>TECHNICAL SCIENCES</b>		
17.	<i>Hudym L.</i>	106
	ANALYSIS OF THE VARIATION IN RADIAL DISTRIBUTION OF FEED MATERIALS WITH AN INCREASE OF ORE LOAD TO COKE RATIO IN A BLAST FURNACE	
18.	<i>Прыхгодченко К. О.</i>	110
	CRYPTOGRAPHIC HASHING	
19.	<i>Батрак В. С., Стріжкова М. Є.</i>	114
	АДАПТАЦІЯ ДИЗАЙНУ ІНТЕРФЕЙСІВ ДЛЯ ОСІБ З ОБМЕЖЕНИМИ МОЖЛИВОСТЯМИ	
20.	<i>Ващук Н. Ф.</i>	121
	АНАЛІЗ АСОРТИМЕНТУ І ФАКТОРІВ ВПЛИВУ НА ЯКІСТЬ ОДЯГУ ТА ВЗУТТЯ СПЕЦІАЛЬНОГО ПРИЗНАЧЕННЯ	
21.	<i>Веретюк С. М., Піка С. В.</i>	126
	РОЗРОБКА ІНФОРМАЦІЙНОЇ СИСТЕМИ МОНІТОРИНГУ ПОВІТРЯ В МІСТІ ЖИТОМИР: ПРОБЛЕМА ЗАБРУДНЕННЯ ТА ШЛЯХИ ЇЇ ВИРІШЕННЯ	
22.	<i>Гасій В. Ю., Демків Л. І.</i>	129
	ІНФОРМАЦІЙНА СИСТЕМА НАДАННЯ ПОСЛУГ В РЕСТОРАННОМУ БІЗНЕСІ	
23.	<i>Дуреев В. А., Христич В. В., Бондаренко С. Н., Антошкин А. А., Маляров М. В.</i>	137
	МАТЕМАТИЧНА МОДЕЛЬ ТЕРМОРЕЗИСТОРНОГО ТЕПЛОВОГО ПОЖЕЖНОГО СПОВІЩУВАЧА	
24.	<i>Зущик М. О.</i>	142
	ГЕОІНФОРМАЦІЙНА СИСТЕМА МОНІТОРИНГУ ТЕМПЕРАТУРИ ТЕРИТОРІАЛЬНОЇ ГРОМАДИ	

25.	<i>Лепешко А. А., Денисюк С. П.</i>	146
	ЕНЕРГООЩАДНІСТЬ НА ПОБУТОВОМУ РІВНІ ПРИ ВИКОРИСТАННІ ПОСТІЙНОГО СТРУМУ У ЖИТЛОВОМУ СЕКТОРІ	
26.	<i>Марченко О. О., Дрейс Ю. О.</i>	153
	ОБ'ЄКТНО-ОРІЄНТОВАНІ МОДЕЛІ ПРОГРАМНОГО КОМПОНЕНТУ ПІДСИСТЕМИ ЗАХИСТУ БАЗИ ДАНИХ WEB-ОРІЄНТОВАНОЇ ІНФОРМАЦІЙНОЇ СИСТЕМИ РЕКЛАМНОГО АГЕНТСТВА	
27.	<i>Назаренко О. В.</i>	159
	СПОСОБИ ОТРИМАННЯ КОМПЛЕКСНИХ ДОБРИВ З ВИКОРИСТАННЯМ ФОСФОГІПСУ	
28.	<i>Обуховський В. В., Іщенко В. М., Щербина Ю. В.</i>	162
	ЕФЕКТИВНІСТЬ МЕТОДІВ УПРАВЛІННЯ АСИНХРОННИМИ ТЯГОВИМИ ПРИВОДАМИ ВАГОНІВ МЕТРОПОЛІТЕНУ	
29.	<i>Парнета О. Б.</i>	174
	ПЕРСПЕКТИВИ БУДІВНИЦТВА ЖИТЛОВИХ БУДИНКІВ НА 3D-ПРИНТЕРІ В УКРАЇНІ	
30.	<i>Садовий Я. С.</i>	178
	АЛГОРИТМИ ПОБУДОВИ УЗАГАЛЬНЕНИХ СУФІКСНИХ ДЕРЕВ	
31.	<i>Тільна Ю. П., Гонтар Т. Б.</i>	185
	АСОРТИМЕНТ СУЧАСНОГО ОБЛАДНАННЯ ДЛЯ СТВОРЕННЯ УКРАЇНСЬКОЇ НАЦІОНАЛЬНОЇ СОРОЧКИ	
32.	<i>Чайковський С. Ю.</i>	189
	РОЗРОБЛЕННЯ МЕТОДИК ОЦІНЮВАННЯ РІВНЯ ЯКОСТІ ПРИ ПРОВЕДЕННІ ЛАБОРАТОРНИХ ВИПРОБУВАНЬ	
<b>GEOGRAPHICAL SCIENCES</b>		
33.	<i>Марчук Н. А., Мушеник І. М.</i>	193
	НЕЛЕГАЛЬНА МІГРАЦІЯ В УКРАЇНІ: ПРОБЛЕМИ ТА ШЛЯХИ ВИРІШЕННЯ	
<b>ARCHITECTURE</b>		
34.	<i>Грицай Р. О.</i>	198
	СУЧАСНІ ОЗДОБЛЮВАЛЬНІ МАТЕРІАЛИ В ІНТЕР'ЄРІ КАВ'ЯРЕНЬ	
35.	<i>Косенко Д. Ю., Ігошина М. В.</i>	203
	ІННОВАЦІЇ ТА ПЕРСПЕКТИВИ МОТЕЛІВ ГОТЕЛЬНОГО ТИПУ В УКРАЇНІ	

## PEDAGOGICAL SCIENCES

36. *Fedoriv Ya. R., Pirozhenko I. D., Solomashenko N. V., Zhukorska L. P., Fedoriv M. L.* 207  
STRATEGIES AND PRACTICES FOR ENHANCING LEARNER MOTIVATION IN TIMES OF WAR: UKRAINE CASE STUDY
37. *Velia M. I., Sydor V. V.* 217  
THE USE OF DIGITAL EDUCATIONAL SPACE AS A TOOL OF PROFESSIONAL COMPETENCE OF A MODERN TEACHER
38. *Давиденко Ю. М.* 222  
ВИКОРИСТАННЯ КОУЧИНГОВИХ ТЕХНОЛОГІЙ В ОСВІТІ
39. *Зубрицька Р. В., Сирко І. М.* 230  
ЗЛО ЯК МОРАЛЬНО-ЕТИЧНА ПРОБЛЕМА У РОМАНІ В. ГОЛДІНГА «ВОЛОДАР МУХ»
40. *Кобильник Т. П., Герман В. І.* 234  
ЦИФРОВА ТРАНСФОРМАЦІЯ ОСВІТИ ТА ІННОВАЦІЙНІ ТЕХНОЛОГІЇ НАВЧАННЯ ІНФОРМАТИКИ
41. *Лукіна Т. О.* 238  
ВІКОВІ ВІДМІННОСТІ У СПРИЙНЯТТІ КЕРІВНИКАМИ ШКІЛ ВЛАСНОЇ ЗДАТНОСТІ ДО ОБ'ЄКТИВНОГО ОЦІНЮВАННЯ ДІЯЛЬНОСТІ ЗАКЛАДУ ОСВІТИ
42. *Перебейнос В. Б., Пакулин С. Л., Феклистова І. С., Пакулина А. С.* 247  
СОВЕРШЕНСТВОВАНИЕ ПСИХОЛОГИЧЕСКОЙ ПОДГОТОВЛЕННОСТИ БОРЦОВ ВОЛЬНОГО СТИЛЯ
43. *Петренко В. С.* 258  
КРЕАТИВНІСТЬ НА УРОКАХ ОБРАЗОТВОРЧОГО МИСТЕЦТВА: ЯК СТИМУЛЮВАТИ ТВОРЧІСТЬ УЧНІВ
44. *Петрик К. Ю., Ісланкіна Є. О.* 261  
ІГРОВІ ТЕХНОЛОГІЇ ЯК ЗАСІБ РОЗВИТКУ ІНШОМОВНОЇ КОМПЕТЕНТНОСТІ ЗДОБУВАЧІВ ПОЧАТКОВОЇ ОСВІТИ
45. *Роцін П. С.* 267  
ОСОБЛИВОСТІ МУЗИЧНОГО РОЗВИТКУ УЧНІВ МОЛОДШОГО ШКІЛЬНОГО ВІКУ
46. *Самсонова О. О., Огилько А. П., Грабовенко Є., Крамаренко Л.* 271  
ОСОБЛИВОСТІ МОРАЛЬНОГО ВИХОВАННЯ В СІМ'Ї
47. *Скалецька Д. О., Гармаш О. М.* 278  
РОЗВИТОК КРИТИЧНОГО МИСЛЕННЯ УЧНІВ НА ПРИКЛАДІ МЕДІЙНОГО ДИСКУРСУ
48. *Улан А. М., Залойло В. В., Бугера Д. О., Корень І. С.* 281  
АКТУАЛЬНІСТЬ ВИЗНАЧЕННЯ ТА УРАХУВАННЯ ФУНКЦІОНАЛЬНОЇ АСИМЕТРІЇ В ПРОЦЕСІ ПІДГОТОВКИ СПОРТСМЕНІВ

49.	<b>Федь І. А., Бондарчук В.</b> ЦІЛІСНИЙ ПОГЛЯД НА ЗДОРОВ'Я ЯК ФУНДАМЕНТАЛЬНА ХАРАКТЕРИСТИКА ЗДОРОВ'ЯЗБЕРІГАЮЧИХ ПРІОРИТЕТІВ МАЙБУТНЬОГО ВЧИТЕЛЯ ФІЗИЧНОЇ КУЛЬТУРИ	285
50.	<b>Федь І. А., Цибуля Ю.</b> НАУКОВИЙ АНАЛІЗ ПОНЯТТЯ «ЗДОРОВ'Я» ЯК СПІВВІДНОШЕННЯ ЕЛЕМЕНТІВ ЛЮДСЬКОЇ ПРИРОДИ	296
<b>PSYCHOLOGICAL SCIENCES</b>		
51.	<b>Гульбс О. А., Діхтяренко С. Ю., Лантух В. В., Лантух А. П.</b> ОСОБЛИВОСТІ КАТЕГОРІАЛЬНОЇ СТРУКТУРИ ПРОФЕСІЙНОЇ СВІДОМОСТІ ВИКЛАДАЧІВ ВИЩОЇ ШКОЛИ	306
52.	<b>Флюнт М. О.</b> ТИПОВІ ПРОФІЛІ ОСІБ, ЯКІ ЗАСТОСОВУЮТЬ ОКРЕМІ ВИДИ КОПІНГІВ ТА МОДЕЛІ ПОВЕДІНКИ У СТРЕСОГЕННИХ СИТУАЦІЯХ (НА ОСНОВІ ЕМПІРИЧНОГО ДОСЛІДЖЕННЯ)	316
<b>SOCIOLOGICAL SCIENCES</b>		
53.	<b>Гладченко В., Макаренко Н. М.</b> ВПЛИВ СОЦІАЛЬНИХ МЕРЕЖ НА ЕМОЦІЙНУ СФЕРУ У ЮНАЦЬКОМУ ВІЦІ	326
54.	<b>Якимчук К. М.</b> ВПРОВАДЖЕННЯ ЗАСАД КОМУНІКАЦІЙНОГО МЕНЕДЖМЕНТУ В СФЕРІ ОХОРОНИ ЗДОРОВ'Я	331
<b>ART</b>		
55.	<b>Гарбузенко Л. В., Бурага Т. О.</b> ОБРАЗОТВОРЧЕ МИСТЕЦТВО В СУЧАСНОМУ СЕРЕДОВИЩІ	337
56.	<b>Толошняк Н. А., Сахарієва І. С.</b> ВОКАЛЬНА ТЕХНІКА ЕСТРАДНОГО СПІВАКА: ІННОВАЦІЙНІ ПІДХОДИ ДО ФОРМУВАННЯ ВОКАЛЬНИХ НАВИЧОК	345
<b>HISTORICAL SCIENCES</b>		
57.	<b>Авраменко Т. О.</b> ЧОМУ ГІТЛЕР ПРИЙШОВ ДО ВЛАДИ?	351
58.	<b>Авраменко Т. О.</b> ІРАНО-ІРАКСЬКА ВІЙНА	357
<b>CULTUROLOGY</b>		
59.	<b>Shumeiko L. M.</b> MULTICULTURALISM IN ART EDUCATION	360
<b>LITERATURE</b>		
60.	<b>Лецик Р. М.</b> ПЕРЕДУМОВИ РОЗВИТКУ НАТУРАЛІЗМУ В ЛІТЕРАТУРІ	365



## POLITICAL SCIENCES

61. *Болотіна Є. В.* 371  
ІНСТИТУЦІОНАЛІЗАЦІЯ СТРАТЕГІЧНИХ КОМУНІКАЦІЙ В ПЕРІОД ПОЛІТИЧНОЇ ТРАНСФОРМАЦІЇ СУСПІЛЬСТВА
62. *Луценко С. С.* 381  
ФОРМУВАННЯ МЕХАНІЗМІВ ПУБЛІЧНОГО УПРАВЛІННЯ ТА АДМІНІСТРУВАННЯ В СФЕРІ ЦИВІЛЬНОГО ЗАХИСТУ УКРАЇНИ: ФУНКЦІОНАЛЬНО-ПРОФЕСІЙНИЙ АСПЕКТ
63. *Чернецька В. О.* 386  
ПЕРЕДУМОВИ ТА ФАКТОРИ ВИНИКНЕННЯ ГІБРИДНОЇ ВІЙНИ

## PHILOLOGICAL SCIENCES

64. *Shevelova-Harkusha N.* 393  
DISCUSSION ACTIVITIES AS A KEY INSTRUMENT FOR DEVELOPING COMMUNICATIVE SKILLS OF STUDENTS AT THE ENGLISH LESSONS
65. *Зайченко А. В., Яшкіна В. В.* 402  
ОСОБЛИВІСТЬ ПИСЬМЕННИЦЬКОЇ МАНЕРИ Ш. ХІМІ ТА ЙОГО ТВОРЧІСТЬ В КРИТИЧНІЙ РЕЦЕПЦІЇ
66. *Лахай А. Я.* 407  
ФЕМІНІТИВИ В УКРАЇНСЬКІЙ МОВІ

## ECONOMIC SCIENCES

67. *Leszczynski V.* 410  
FEATURES OF INNOVATIVE PROCESSES OF BUILDING ENTERPRISES
68. *Novukova I.* 417  
EXPORT OF EDUCATIONAL SERVICES BY HIGHER EDUCATIONAL INSTITUTIONS OF UKRAINE
69. *Riabenko H. M., Verlanov O. Yu., Klymenko S. O., Kudrych V. P.* 422  
THE IMPACT OF THE SHADOW ECONOMY ON THE SECURITY OF THE PUBLIC FINANCE SECTOR OF UKRAINE
70. *Андрійчук В. А.* 430  
ГЛИБИННІ СОЦІАЛЬНО-ЕКОНОМІЧНІ ПРОБЛЕМИ ПЕРІОДИЧНИХ ДИТЯЧИХ ДРУКОВАНИХ ВИДАНЬ В УКРАЇНІ
71. *Витвицька У. Я., Андрійчук І. В.* 435  
SWOT – АНАЛІЗ ЛІСОГОСПОДАРСЬКИХ ПІДПРИЄМСТВ ЯК ОСНОВА РОЗРОБКИ ЇХ ФІНАНСОВОЇ СТРАТЕГІЇ
72. *Залюбінська Л. М., Кіріліна М. А.* 445  
РЕГІОНАЛЬНІ ЗОНИ ІННОВАЦІЙНОГО РОЗВИТКУ – ШЛЯХ ДО ВІДРОДЖЕННЯ ЕКОНОМІКИ УКРАЇНИ
73. *Ковальова Т. В., Дєвочко О. А.* 455  
РОЗРАХУНКИ ЗА ПОДАТКАМИ І ПЛАТЕЖАМИ ПІД ЧАС ВОЄННОГО СТАНУ

74.	<b>Крицький Б. А., Пісковець О. В.</b> ДО ПИТАННЯ ТОРГІВЛІ ЯК ВИДУ ЕКОНОМІЧНОЇ ДІЯЛЬНОСТІ В СУЧАСНИХ УМОВАХ	461
75.	<b>Мухойд В. І., Шалигіна І. В.</b> ВПРОВАДЖЕННЯ ПРІОРИТЕТНИХ НАПРЯМКІВ ПІДВИЩЕННЯ ЯКОСТІ КАДРОВОГО ПОТЕНЦІАЛУ НА ПІДПРИЄМСТВІ	466
76.	<b>Мямлін В. В.</b> ЕКОНОМІКА + МОРАЛЬ: СИНЕРГІЯ РОЗВИТКУ	471
77.	<b>Плахотнік О. О., Лесь В. О.</b> НАЙПОШИРЕНІШІ МОДЕЛІ ДИФУЗІЇ ІННОВАЦІЇ: ТЕОРЕТИЧНИЙ ТА ПРАКТИЧНИЙ АСПЕКТИ	483
78.	<b>Полтавцев К. В.</b> СОНЯЧНІ ЕЛЕКТРОСТАНЦІЇ У СИСТЕМІ ВІТЧИЗНЯНОГО ОПОДАТКУВАННЯ	487
79.	<b>Рядинська І. А., Соломонова К. О.</b> ВПЛИВ МІЖНАРОДНИХ ІНВЕСТИЦІЙ НА ЕКОНОМІКУ УКРАЇНИ	497
80.	<b>Сергієнко Р. Р.</b> СТРАТЕГІЧНЕ УПРАВЛІННЯ ДІЯЛЬНІСТЮ ПІДПРИЄМСТВА	501

#### LEGAL SCIENCES

81.	<b>Андрійв В. В., Закржевська Г. К.</b> ОСОБЛИВОСТІ ПРАЦЕВЛАШТУВАННЯ ОСІБ З ІНВАЛІДНІСТЮ	504
82.	<b>Коваль О. М., Соколовський В. В.</b> СІМЕЙНІ КОНФЕРЕНЦІЇ ЯК ВИД УРЕГУЛЮВАННЯ КРИМІНАЛЬНИХ КОНФЛІКТІВ	510
83.	<b>Рибачек В. К.</b> ПРОБЛЕМИ ЗАХИСТУ ПРАВ ДІТЕЙ В УКРАЇНІ В ПЕРІОД ВІЙСЬКОВОЇ АГРЕСІЇ РФ	515

# AGRICULTURAL SCIENCES

УДК 631.95

## ТЕХНОЛОГІЯ РЕКУЛЬТИВАЦІЇ ЗЕМЕЛЬ СІЛЬСЬКОГОСПОДАРСЬКОГО ПРИЗНАЧЕННЯ, ЩО ПОСТРАЖДАЛИ ВІД ВІЙСЬКОВОЇ АГРЕСІЇ РФ

**Андронов Володимир Анатолійович,**  
д.т.н., професор, заслужений діяч науки і техніки України,  
проректор з наукової роботи – начальник науково-дослідного центру

**Колосков Володимир Юрійович,**  
к.т.н., доцент, завідувач кафедри прикладної механіки  
та технологій захисту навколишнього середовища

**Дідовець Юрій Юрійович,**  
ад'юнкт

**Єременко Валерія Юріївна,**  
**Шурчилова Інна Сергіївна,**  
курсантки

Національний університет цивільного захисту України  
м. Харків, Україна

**Анотація:** Метою представленого дослідження є розробка вдосконаленої технології рекультивації земель сільськогосподарського призначення, придатної для використання при відновленні територій Харківської області, що постраждали внаслідок військової агресії РФ. Для досягнення цієї мети було проведено аналіз екологічних небезпек на територіях України, що постраждали внаслідок військової агресії РФ та розроблено комплексну технологію рекультивації земель сільськогосподарського призначення Харківської області, що постраждали внаслідок військової агресії РФ, з можливістю утилізації біологічних відходів, що утворилися при цьому.

**Ключові слова:** очищення ґрунту, моніторинг земель, розмінування,

фіторе mediaція, біологічні відходи, утилізація, технологія.

24 лютого 2022 року почалася широкомасштабна військова агресія рф проти України, що триває по теперішній час. Масовані обстріли нашої держави поєднані з окупацією окремих її регіонів призвели до суттєвого порушення екологічного стану на всій її території. Зі звільненням окупованих земель Харківської та інших областей України нагальним завданням постає якнайшвидше їх відновлення, зокрема, за напрямом поновлення родючості ґрунтів, що є важливою основою повоєнної економічної відбудови нашої держави. Актуальним у цьому зв'язку є завдання розробки нових та вдосконалення існуючих технологій рекультивації земель, природний стан яких було порушено внаслідок військової агресії рф через забруднення токсичними речовинами різного походження, а також через утворення великих обсягів біологічних відходів.

Бойові дії супроводжуються постійними вибухами та пострілами, що призводять до забруднення земель важкими металами, зокрема, хромом, нікелем, свинцем, цинком та марганцем [1], а також органічними вибуховими речовинами [2]. Дослідження різних вчених щодо, зокрема, забруднення ґрунтів після пострілів зі стрілецької та артилерійської зброї показали високий вміст в них свинцю та міді [3, 4]. Загалом, негативний вплив на ґрунти у місці, де відбувалися вибухи боєприпасів, можна розподілити на наступні складові [5]:

- елементи боєприпасів на поверхні ділянки ґрунту, а також на глибині, що можуть становити вибухонебезпеку, зокрема, нерозірвані боєприпаси;
- зміна рельєфу у місцях вибухів з утворенням кратерів або воронок;
- компресійний вплив ударної вибухової хвилі, який змінює густину ґрунту та його структуру;
- забруднення вибуховими речовинами;
- забруднення важкими металами;
- забруднення іншими хімічними речовинами, що є складовою частиною

заряду боєприпасів.

В умовах військової агресії рф тваринництво Харківської області суттєво потерпає від обстрілів. Зруйновано частково або повністю велику кількість тваринницьких комплексів на території регіону, окупантами було вбито велику кількість худоби [6, 7].

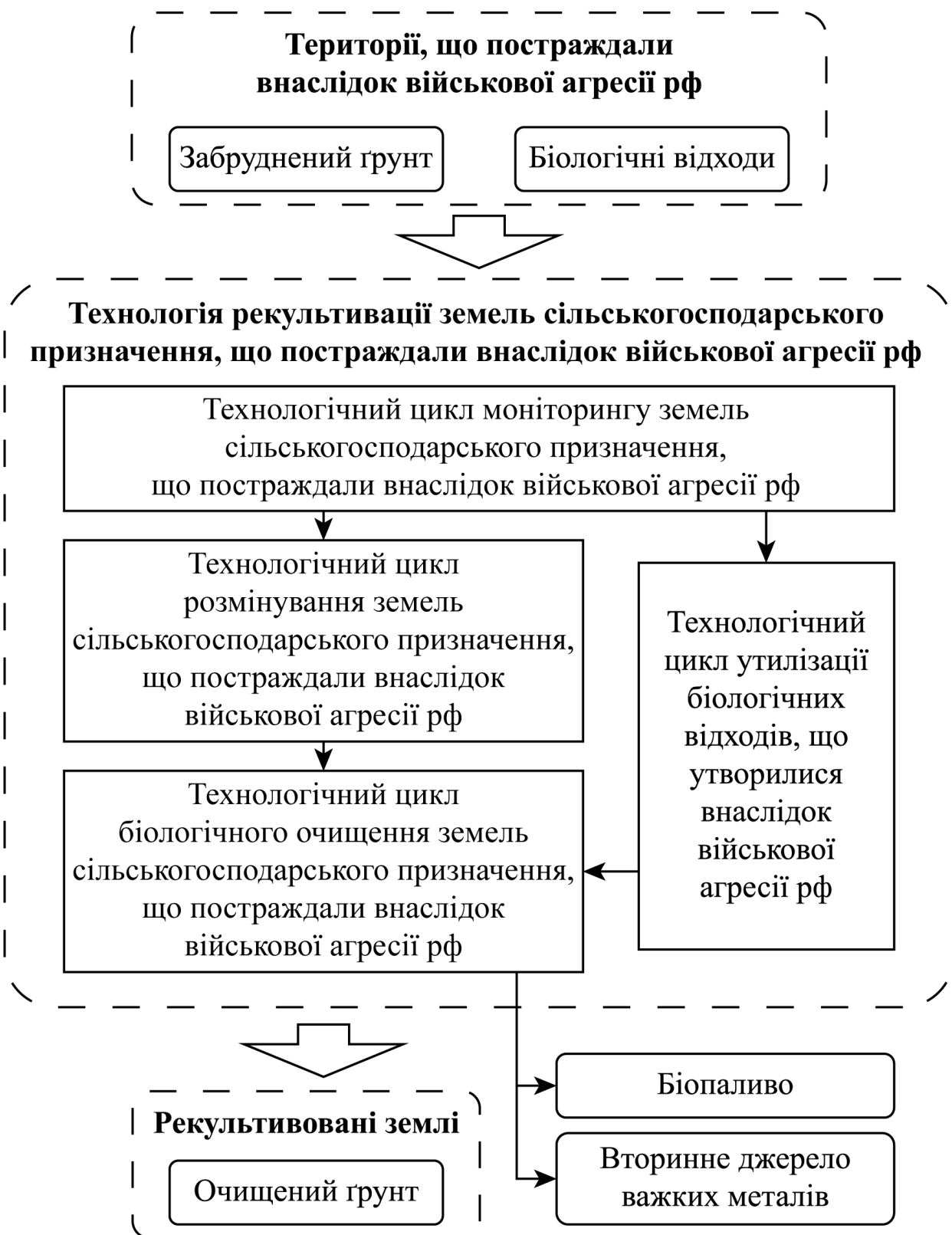
Утворені внаслідок цього обсяги біологічних відходів не було утилізовано належним чином, тому актуальним є завдання захисту навколишнього природного середовища від загроз, пов'язаних з негативним впливом на навколишнє природне середовище.

Виходячи з вищезазначеного, можна сформулювати наступні вимоги до технології рекультивації земель сільськогосподарського призначення, що постраждали внаслідок військової агресії рф:

- 1) комплексний характер технології з можливістю одночасного вирішення декількох завдань із забезпечення екологічної безпеки;
- 2) можливість застосування технології на великих територіях;
- 3) врахування вимог забезпечення вибухобезпеки при проведенні робіт з рекультивації.

Для виконання вказаних вимог було запропоновано технологію рекультивації земель сільськогосподарського призначення, що постраждали внаслідок військової агресії рф. Функціональна схема запропонованої технології рекультивації земель сільськогосподарського призначення, що постраждали внаслідок військової агресії рф, представлена на рис. 1. Вона складається з чотирьох технологічних циклів:

- 1) технологічний цикл моніторингу земель сільськогосподарського призначення, що постраждали внаслідок військової агресії рф, на основі безпілотної авіаційної системи моніторингу [8, 9];



**Рис. 1. Функціональна схема запропонованої технології рекультивації земель сільськогосподарського призначення, що постраждали внаслідок військової агресії рф**

2) технологічний цикл розмінування земель сільськогосподарського призначення, що постраждали внаслідок військової агресії рф, на основі

дистанційних систем розмінування [10, 11];

3) технологічний цикл біологічного очищення земель сільськогосподарського призначення, що постраждали внаслідок військової агресії рф, із застосуванням способу фіторемедіації [12, 13];

4) технологічний цикл утилізації біологічних відходів, що утворилися внаслідок військової агресії рф, на основі спалювання відходів у крематорах з наступним використанням золи для зольного гранулювання насіння [14], що використовується у попередньому технологічному циклі.

Технологічні рішення циклів моніторингу земель та утилізації біологічних відходів захищено Патентами України на корисну модель [15, 16], отриманими Національним університетом цивільного захисту.

Запропонована технологія рекультивації земель сільськогосподарського призначення, що постраждали від військової агресії рф, має низьку вартість, обрані для фіторемедіації види рослин є пристосованими до умов Харківської області. Кінцевим продуктом запропонованої технології окрім очищеного ґрунту стане біомаса, яку можна використовувати в якості біопалива, а також вторинного джерела важких металів для промислових потреб. Для пришвидчення технологічного циклу запропоновано поєднати висів рослин-гіперакумуляторів важких металів з процесом розмінування, оснастивши системи дистанційного розмінування сівалками. Для покращення схожості та збережуваності насіння запропоновано використовувати спосіб його гранулювання.

## СПИСОК ЛІТЕРАТУРИ

1. Vasarevicius S., Greičiūte K. Investigation of soil pollution with heavy metals in Lithuanian military grounds. *Journal of Environmental Engineering and Landscape Management*. 2004. Vol. 12(4). P. 132-137.

2. Lewis T. A., Newcombe D. A., Crawford R. L. Bioremediation of soils contaminated with explosives. *Journal of Environmental Management*. 2004. Vol. 70 (4). P. 291–307.

3. Immobilization of lead in contaminated firing range soil using biochar / Moon D. H. et al. *Environmental Science and Pollution Research*. 2013. Vol. 20. P. 8464–8471.

4. Lead transformation and distribution in the soils of shooting ranges in Florida, USA / Cao X. et al. *Science of the Total Environment*. 2003. Vol. 307. P. 179–189.

5. Модель системи управління безпекою рекультивації земель місць знешкодження та знищення боєприпасів / Дідовець Ю. Ю. та ін. *Техногенно-екологічна безпека*. 2021. № 10(2/2021). С. 64–69.

6. Кузубов Д. Дві тисячі вбитих корів, збитки на мільярд та робота на руїнах. Як ферма на Харківщині відновлюється після окупації та зрущань росіян. *Українська правда*, 2023. URL: <https://www.pravda.com.ua/articles/2023/03/3/7391787/> (дата звернення: 10.03.2023 р.)

7. Осадчий А. Ситуація на тваринницьких фермах України під час війни: звіт зоозахисників ГО “Відкриті клітки Україна”. ГО “Відкриті клітки Україна”, 2022. URL: <https://opencages.com.ua/blog/fermy-ukrajiny-pidchas-vijny> (10.03.202 р.)

8. Формування трас польоту безпілотних літальних апаратів під час оперативного моніторингу окремої місцевості, де сталася надзвичайна екологічна ситуація / Захарченко Ю. В. та ін. *Техногенно-екологічна безпека*. 2022. № 11(1/2022). С. 23–33.

9. Побудова безпілотної авіаційної системи оперативного екологічного моніторингу пожежі на полігоні ТПВ / Солод М.О. та ін. *Молодь: наука та інновації: Матеріали VI-ї Всеукраїнської науково-технічної конференції студентів, аспірантів і молодих учених (Дніпро, 15-16 листопада 2018 року)*. НТУ «Дніпровська політехніка», 2018. Т. 10. С. 10-23–10-24.

10. Максимов В. ЗСУ отримали Vozena-5: як допомагають словацькі машини розмінування. *Today.UA*, 2023. URL: <https://biz.today.ua/ruskyj-vs-poluchyly-bozena-5-kak-pomogayut-slovatskye-mashyny-razmynirovaniya/> (дата звернення: 30.03.2023 р.)



11. Михайлова Г. Механічний сапер із роборукою: розмінувати Україну будуть сучасні механізми. Телеграф, 2023. URL: <https://telegraf.com.ua/ukr/tehnologii/2023-03-20/5783639-mekhanichniy-saper-iz-roborkoyu-rozminovuvati-ukrainu-budut-suchasni-mekhanizmi-video-foto> (дата звернення: 30.03.2023 р.)

12. Шматков Г. Г., Яковишина Т. Ф. Фітоекстракція важких металів з ґрунту. *Національний гірничий університет. Збірник наукових праць*. 2013. № 41. С. 182–187.

13. Kumar S. Phytoremediation of Explosives using Transgenic Plants. *Journal of Petroleum & Environmental Biotechnology*. 2014. Suppl 4. Art. 11127.

14. Зольне гранулювання у пакуванні насіння з використанням небезпечних відходів тваринництва / Колосков В. Ю. та ін. *Техногенно-екологічна безпека*. 2022. № 12(2/2022). С. 65–71.

15. Пат. 149180 Україна, F42D 5/02 (2006.01), G01V 3/16 (2006.01), G01V 8/00. Спосіб виявлення осередків небезпеки під час рекультивації земель місця знешкодження та знищення боєприпасів / Дідовець Ю. Ю., Колосков В. Ю., Колоскова Г. М.; (Україна), заявник та патентовласник Національний університет цивільного захисту України. – № u202103377, заяв. 15.06.2021; опубл. 20.10.2021, бюл. № 42.

16. Пат. 151010 Україна, МПК А01С 1/06 (2006.01). Спосіб виготовлення насіннево-органомінеральних гранул для висіву дрібнонасіневих культур з використанням золи від спалювання біологічних відходів / Капінос Є. В., Балагурак А. В., Колосков В. Ю., Колоскова Г. М., Кондратенко О. М.; заявник та патентовласник Національний університет цивільного захисту України. – № u202105512; заявл. 29.09.2021; опубл. 25.05.2022, бюл. № 21.

УДК 631.1

## ТЕХНІКО-ЕКОНОМІЧНА ОЦІНКА ВИКОРИСТАННЯ СИСТЕМ І ТЕХНОЛОГІЙ В РОСЛИННИЦТВІ

**Мікуліна Марина Олександрівна**

Кандидат економічних наук, доцент

Сумський національний аграрний університет

**Поливаний Антон Дмитрович**

Студент Сумського національного аграрного університету

**Бондаренко Віталій Володимирович**

Студент Сумського національного аграрного університету

**Анотація.** Головним завданням сільськогосподарського виробництва України на сьогоднішній день є надійне забезпечення населення продуктами харчування, а промисловості – сировиною, насичення споживчого ринку товарами й послугами, збалансування попиту та пропозицій. Для цього необхідно перейти до принципово нових методів господарювання, розширення виробництва на основі примінення сучасних прогресивних, мало затратних технологій, які б давали вагомий економічний ефект.

Техніко-економічна оцінка використання систем і технологій в рослинництві є актуальною темою в сучасних умовах зростання вимог до ефективності та сталості виробництва в аграрному секторі. Розвиток нових технологій та систем у рослинництві є важливим фактором для підвищення продуктивності, зниження витрат та забезпечення екологічної безпеки. Аналіз техніко-економічних показників дозволяє визначити оптимальні варіанти використання систем та технологій для досягнення максимальної ефективності та забезпечення сталого розвитку рослинництва. Розглядається питання видів виробництва, масштабу виробництва, цільового призначення та ефективності використання систем і технологій в рослинництві.

**Ключові слова.** Техніко-економічна оцінка, екологічна безпека, витрати, продуктивність.

**Аналіз останніх досліджень та публікацій.** Огляд літературних джерел показує, що використання систем і технологій в рослинництві може значно підвищити ефективність виробництва та знизити витрати. Однак, вибір конкретної системи або технології повинен бути здійснений з урахуванням виду виробництва, масштабу виробництва та цільового призначення.

**Основні результати дослідження.** За останні роки було проведено багато досліджень, що стосуються техніко-економічної оцінки використання систем і технологій в рослинництві. Дослідження показали, що впровадження новітніх технологій та систем у рослинництво може позитивно вплинути на продуктивність та ефективність виробництва.

На сьогоднішній день головним завданням українського сільськогосподарського сектору є надійне забезпечення населення продуктами харчування та промисловості сировиною. Для досягнення цієї мети необхідно застосовувати сучасні, ефективні технології та методи господарювання. Проте, за останні роки виробництво сільськогосподарської продукції постійно зменшується, що призводить до дефіциту продуктів харчування та їх дороговизни. Агротехнічний потенціал землі також постійно знижується, що ускладнює виробництво. Для забезпечення сталого розвитку сільського господарства необхідно швидко переходити до нових технологій та методів господарювання [1-2].

Для підвищення ефективності виробництва та конкурентоспроможності сільськогосподарських підприємств необхідно використовувати новітні технології та підвищувати кваліфікацію працівників. Останні дослідження та публікації в галузі техніко-економічної оцінки використання систем і технологій в рослинництві підтверджують важливість застосування сучасних технологій для забезпечення високих показників продуктивності та зниження витрат на виробництво. Дослідження показують, що застосування інноваційних систем та технологій у рослинництві забезпечує зростання врожайності, покращує якість продукції, знижує ризики втрат врожаю та витрат на виробництво [3-5].

Зокрема, дослідження зосереджують увагу на використанні сучасних технологій в обробці ґрунту, розведенні рослин та контролі за шкідниками та хворобами рослин. Також, проведені дослідження показують, що використання систем зрошення та підживлення рослин за допомогою датчиків та автоматизації допомагає зменшити витрати на воду та добрива.

Для ефективного функціонування сільськогосподарських підприємств вибір конкретної системи або технології повинен бути здійснений з урахуванням виду виробництва, масштабу виробництва та цільового призначення [4].

Використання автоматизованих систем вирощування рослин може знизити витрати на робочу силу та покращити якість продукції також використання добрив та інших агрохімікатів в розумних дозах та за допомогою сучасних технологій може покращити якість ґрунту та збільшити врожайність.

Коли з'являється позитивна тенденція розвитку і ведення господарської діяльності - безумовно слід прикласти зусиль задля збереження результату, а при можливості і ще більше поліпшити, розробити різні стимулюючі заходи для більш успішної роботи організації, як в найближчому майбутньому, так і в перспективі.

Для забезпечення успішної реалізації техніко-економічної оцінки використання систем і технологій в рослинництві необхідно мати якісні дані про виробництво, використання ресурсів та ефективність виробництва. Крім того, важливим є урахування соціально-економічних та екологічних факторів, що можуть вплинути на діяльність підприємства.

**Висновок.** Дослідження показує, що використання систем і технологій в рослинництві є ключовим чинником ефективного виробництва рослинницької продукції, а їх застосування може допомогти підвищити продуктивність та економічну ефективність виробництва.

#### **СПИСОК ВИКОРИСТАНОЇ ЛІТЕРАТУРИ.**

1. Hryhoriv, Y., Lyshenko, M., Butenko, A., Nechyporenko, V., Makarova, V., Mikulina, M., Bahorka, M., Tymchuk, D. S., Samoshkina, I., and Torianyuk, I. (2023).

Competitiveness and Advantages of Camelina sativa on the Market of Oil Crops. Ecological Engineering & Environmental Technology, 24(4), pp. 97-103. <https://doi.org/10.12912/27197050/161956>

2. Sobko, Mykola, Yevheniia Butenko, Gennadiy Davydenko, Oleksandr Solarov, Viacheslav Pylypenko, Viktoriia Makarova, Maryna Mikulina, Iryna Samoshkina, Oleksandr Antonovskyi, and Volodymyr Poriadynskyi. "Ecological and Economic Study of Wheat Winter Varieties by Different Geographical Origin". Ecological Engineering & Environmental Technology 24 no. 1 (2023(sad)) 12-21. doi:10.12912/27197050/154912

3. Мікуліна, Марина, and Антон Поливаний. "Функціонування системи технічного сервісу в АПК." Актуальні питання у сучасній науці 3 (9) (2023). С. 97-106

4. МІКУЛІНА, Марина Олександрівна; ПОЛИВАНИЙ, Антон Дмитрович. МЕТОДИЧНІ ПІДХОДИ СТОСОВНО ВИВЧЕННЯ ВПЛИВУ ТИПУ ХОДОВОЇ СИСТЕМИ ТРАКТОРІВ НА ТЕХНІКО-ЕКОНОМІЧНІ ПОКАЗНИКИ. In: The 5 th International scientific and practical conference "Science and innovation of modern world"(January 25-27, 2023) Cognum Publishing House, London, United Kingdom. 2023. 672 p. 2023. p. 185.

5. Mikulina M. Economic security of the development of agrarian formations [Electronic resource] / M. Mikulina, A. Polyvanyi // Sustainable Development in Wartime Ukraine and the World : multidisciplinary conference for young researchers, (November 25, 2022). – Prague, 2022. – P. 22-24. – Режим доступу : DOI 10.25140/978-80-213-3242-3-2022.

УДК 634.8.07(477.85)

**АНАЛІЗ БІОЕКОЛОГІЧНИХ ОСОБЛИВОСТЕЙ ТА ПРОДУКТИВНОСТІ  
СТОЛОВИХ СОРТІВ ВИНОГРАДУ В УМОВАХ ЗАСТАВНІВСЬКОГО  
ФІЗИКО-ГЕОГРАФІЧНОГО РАЙОНУ**

**Романюк Василь Васильович,**

к.б.н., доцент

**Романюк Оксана Миколаївна,**

к.б.н., доцент

Чернівецький національний університет імені Юрія Федьковича

**Ратальська Галина Василівна,**

вчитель біології

**Анотація:** Досліджено особливості біології та продуктивність столових сортів винограду в умовах Заставнівського фізико-географічного району. Встановлено, що ґрунтово-кліматичні умови досліджуваного регіону як північно-західної частини Прут-Дністровського межиріччя Чернівецької області є цілком придатними для вирощування укривних столових сортів винограду при чіткому дотриманні основних елементів та правил агротехніки вирощування. Визначено 9 сортів, які представляють різні групи стиглості та є найбільш перспективними щодо продуктивності та стійкості до умов середовища

**Ключові слова:** виноград, столові сорти, біоекологічні особливості, Заставнівський фізико-географічний район, господарсько-біологічні показники, продуктивність

Культура винограду має дуже важливе значення в повсякденному житті сучасного людського суспільства як цінна продовольча, лікувально-профілактична та декоративна культура. Виноград є однією з найдавніших культур, які вирощувались в багатьох регіонах світу. Торгівля вином та харчовим оцтом здійснювалась із давніх давен та відігравали одні з головних видів діяльності у розвитку тогочасних торгівельних шляхів і

мореплавства.

Виноградарство є високоприбутковою галуззю сучасного аграрного виробництва. Зокрема, виноградарство є єдиним виробником натуральної сировини для виноробної промисловості, тому очевидним стає важливість і потреба вирощування винограду, ефективність якого визначається необхідністю всестороннього вивчення біології цієї культури [1, с. 162].

Розвитку виноградарства на території Чернівецької області перешкоджають ряд факторів, серед яких визначальними є кліматичні умови регіону, особливості біології розвитку культури та специфічна агротехніка вирощування та догляду за насадженнями винограду.

Застосування агротехнічних прийомів (обрізка, формування, удобрення, зрошення, обробіток ґрунту), які враховують конкретні ґрунтово-кліматичні умови та біологічні особливості сорту, дають змогу істотно впливати на фітоклімат виноградника, його ріст і продуктивність [2, с. 15].

Дослідження особливостей біології та продуктивності столових сортів винограду нами проводились на території приватного господарства с. Кадубівці загальною площею 0,15 га, яке знаходиться в межах Заставнівського фізико-географічного району ерозійно-карстових рівнин.

Досліджувана територія характеризується помірно-континентальним кліматом з середньорічною температурою  $+9...+11^{\circ}\text{C}$ . Період з позитивними температурами триває 310-320 днів; хмарність = 68-70 %. Тривалість літнього періоду- 120-130 днів; річна норма опадів становить 500-650 мм. На даній території переважають опідзолені чорноземи, темно-сірі, опідзолені чорноземи, темно-сірі опідзолені лісові ґрунти.

Нами досліджувались 15 сортів винограду столового призначення різних груп стиглості. Проаналізовано господарсько-біологічні показники сортів винограду у плодоносному віці, які належать до різних груп стиглості. Виявлено, що у рослин п'ятирічного віку доцільно формувати 12-13 пагонів висотою 180см, які будуть давати необхідну кількість листового апарату.

Встановлено, що серед досліджуваних сортів у групі ранньостиглих

найбільш продуктивними в умовах досліджуваного господарства є Цифровий, Руслан та Румба (табл.1).

Максимальними показниками продуктивності характеризується сорт Цифровий при умові нормування кількості грон та відповідного забезпечення вегетативною масою.

**Таблиця 1**

**Господарсько-біологічна характеристика ранньостиглих сортів  
винограду у плодоносному віці**

Назва сорту	Вік насаджень, роки	Висота пагонів на рослині, см	Кількість пагонів на рослину	Кількість сформованих грон на рослині	Середня маса грона, г	Середня маса ягоди, г
Румба	5	180	13±0.16	18±0.87	850±0.19	10±0.66
Цифровий (49-18-19)	5	180	13±0.27	22±0.65	1250±0.61	18±0.91
Тимур	5	180	12±0.34	20±0.71	550±0.49	6,5±0.62
Руслан	5	180	12±0.18	17±0.38	900±0.84	13±0.49
Вікторія (червоноплідна)	5	180	13±0.54	20±0.41	650±0.67	8,5±0.57

Серед групи середньостиглих сортів найкращими показниками характеризуються Ювілей Новочеркаська, Ух-ти та Преображеніє (табл.2). Для цих сортів властиві високі показники середньої маси грон та ягід, стійких до розтріскування і з високими смаковими якостями.

**Таблиця 2**

**Господарсько-біологічна характеристика середньостиглих сортів  
винограду у плодоносному віці**

Назва сорту	Вік насаджень, роки	Висота пагонів на рослині, см	Кількість пагонів на рослину	Кількість сформованих грон на рослині	Середня маса грона, г	Середня маса ягоди, г
Восторг	5	180	11±0.84	19±0.78	950±0.77	15±0.44
Розалінда	5	180	13±0.39	23±0.63	1150±0.85	16±0.79
Ух-ти	5	180	12±0.23	20±0.92	1900±0.64	20±0.56
Преображеніє	5	180	12±0.42	22±0.54	1500±0.55	18±0.81
Ювілей Новочеркаська	5	180	12±0.35	15±0.38	2000±0.72	23±0.49

Сорти пізньостиглої групи в кліматичних умовах досліджуваного регіону також проявляють належні показники продуктивності. Зокрема, такі сорти як



Молдова, Русмол і Кеша (табл.3). Враховуючи кількість сонячних днів та суму позитивних температур протягом вегетаційного періоду сорти вказаної групи стиглості формують якісні грона з добрими смаковими та споживчими властивостями.

**Таблиця 3**

**Господарсько-біологічна характеристика пізньостиглих сортів  
винограду у плодоносному віці**

Назва сорту	Вік насаджень, роки	Висота пагонів на рослині, см	Кількість пагонів на рослину	Кількість сформованих гроз на рослині	Середня маса грона, г	Середня маса ягоди, г
Граф Монте Крісто	5	180	13±0.68	16±0.55	850±0.87	14±0.54
Кеша	5	180	14±0.34	37±0.72	1000±0.74	16,5±0.66
Молдова	5	180	15±0.85	28±0.67	1400±0.59	6±0.81
Кримський	5	180	15±0.58	24±0.48	800±0.47	11±0.57
Русмол	5	180	13±0.67	18±0.75	1200±0.35	15±0.79

Таким чином, нами встановлено, що ґрунтово-кліматичні умови досліджуваної території є цілком придатними для вирощування укрупнених столових сортів винограду. Серед досліджених 15 сортів винограду найбільш перспективними щодо продуктивності та стійкості до умов середовища є 9 сортів, які представляють різні групи стиглості: у групі ранньостиглих- Цифровий, Руслан та Румба; серед середньостиглих- Ювілей Новочеркаська, Ух-ти та Преображеніє; пізньостиглі- Молдова, Русмол і Кеша.

**СПИСОК ЛІТЕРАТУРИ**

1. Барабаш Гадзало Я.М., Шестопап С.Я., Шестопап Г.С. Інтенсивні технології вирощування ягідних культур.- Львів: Світ, 2007.- 272с.
2. Докучаєва Е. Н. Докучаєва Е. Н. Сорти винограду. Сільське господарство.-К.: Наука, 2001.-118с.

# MEDICAL SCIENCES

УДК 616-006.6

## THE LEVEL OF TUMOR PROLIFERATION IN BREAST CANCER PATIENTS WITH DIFFERENT MOLECULAR-GENETIC SUBTYPES, WHO SUFFERED FROM THE CHORNOBYL ACCIDENT

**Bazyka Dymytrii A.,**

Doctor of Medical Sciences

Professor, Academician of NAMS of Ukraine

General Director

**Lytvynenko Oleksandr O.,**

Doctor of Medical Sciences, Professor

Head of the Department of Radio-Induced Cancer Diseases

**Demianov Vladyslav O.**

Doctor

NRCRM of NAMS of Ukraine

Kyiv, Ukraine

**Annotation:** Proliferation is the main process of the emergence and development of a tumor, as well as a factor of prognosis. Ki-67 protein is a universal marker for proliferative activity assessment, which is a short-lived protein that does not accumulate and does not remain in resting cells. Antibodies to Ki-67 are widely used as immunohistochemical markers of cell proliferation. The role of increased expression of this marker in the formation of the aggressive phenotype of many malignant tumors has been proven. [1, p. 290] Racial and ethnic differences influence the frequency of high expression of Ki-67 in breast cancer (BC) patients. [2, p. 347] High expression of Ki-67 in positive axillary lymph nodes (LN) is a non-specific prognostic factor for recurrence-free and overall survival of this category of patients. [3, p. 138] Currently, the issue of the biological impact of low-intensity radiation in small doses is gaining great importance. Such exposure parameters correspond to the

radiation conditions at the sites of past nuclear disasters, and precisely such radiation is considered a factor in the occurrence of malignant neoplasms, as evidenced by the results of experimental works on radiation carcinogenesis, epidemiological studies on the consequences of the accident at the Chernobyl nuclear power plant and the atomic bombings of Hiroshima and Nagasaki. [4, p. 59] Ionizing radiation (IR) of low intensity does not lead to the death of the organism, it modifies cellular and tissue processes: it leads to the activation of free radical mechanisms, an increase in DNA breaks, apoptosis and compensatory cell proliferation. [5, p. 91]

**Key words:** breast cancer, ionizing radiation, Chernobyl accident, Ki-67 protein, tumor proliferation.

In the course of the work, 94 patients with breast cancer aged from 27 to 82 years were examined. Malignant neoplasms of the mammary gland were diagnosed in all 94 patients with the stage of spread of the tumor process:  $T_1N_1M_0$  – 1 patient – 1,1 %,  $T_2N_0M_0$  – one patient – 1,1 %,  $T_2N_1M_0$  – fifty one female patients – 54,2 %,  $T_2N_2M_0$  – one patient – 1,1 %,  $T_3N_0M_0$  – one patient – 1,1 %,  $T_3N_1M_0$  – thirteen women – 13,8 %,  $T_3N_2M_0$  – one patient – 1,1 %,  $T_4N_1M_0$  – ten patients – 10,6 %,  $T_4N_2M_0$  – seven patients – 7,4 %,  $T_4N_3M_0$  – three patients – 3,2 %,  $T_3N_1M_1$  – also three patients – 3,2 %,  $T_4N_1M_1$  – one patient – 1,1 %,  $T_4N_3M_1$  – one patient 1,1 %. The multicentric form of tumor growth was diagnosed in six patients - 6.4% with the spread of the process corresponding to  $T_2N_1M_0$ .

There were 16 participants in the liquidation of the consequences of the accident, 78 residents of radiation-contaminated territories. Immunohistochemical methods were used to determine the molecular genetic subtype of breast cancer.

To diagnose the receptor status of the tumor, a set was used - ER/PR pharmDx Kit (K4071, SK 310, Dako), to study the proliferation marker Ki-67: monoclonal antibodies against the proliferation marker Ki-67 (clone MIV-1) - DakoCytomation, Denmark.

To analyze the level of proliferative activity of tumor cells in patients with different molecular genetic subtypes of breast cancer, all patients were divided into

four subgroups: patients with Luminal A subtype, Luminal B subtype, triple-negative subtype, and HER-2/neu-positive subtype .

The first subgroup consisted of ten patients belonging to the Luminal A subtype of breast cancer, which corresponds to 10.6% of the total number of patients. The indicators of proliferative activity of tumors in them were in the range of 5–20%, on average they were 10.7%. One patient (1.1%) had a locally localized process in the MH, which belonged to the  $T_{1c}N_0M_0$  category, in eight patients – 8.8% it was a locally disseminated tumor process. In four - 4.4% of people, tumors corresponded to the degree of spread of  $T_2N_1M_0$ , in three - 3.3% of patients with the criteria of  $T_3N_1M_0$ , in one patient - 1.1%, a disseminated tumor process was diagnosed that corresponded to the degree of spread of  $T_4N_1M_1$  (metastatic lesions of the liver, bones of the skeleton ).

The first subgroup consisted of ten patients belonging to the Luminal A subtype of breast cancer, which corresponds to 10.6% of the total number of patients. The indicators of proliferative activity of tumors in them were in the range of 5–20%, on average they were 10.7%. One patient (1.1%) had a locally localized process in the MH, which belonged to the  $T_{1c}N_0M_0$  category, in eight patients – 8.8% it was a locally disseminated tumor process. In four - 4.4% of people, tumors corresponded to the degree of spread of  $T_2N_1M_0$ , in three - 3.3% of patients with the criteria of  $T_3N_1M_0$ , in one patient - 1.1%, a disseminated tumor process was diagnosed that corresponded to the degree of spread of  $T_4N_1M_1$  (metastatic lesions of the liver, bones of the skeleton ).

The second group includes fifty patients with the Luminal B subtype, which is 53.2%. The luminal B subtype is divided into two variants: HER-2/neu-positive and HER-2/neu-negative phenotypes. In our study, forty-five patients - 47.9% were patients with Luminal B HER-2/neu-negative phenotype and five patients - 5.5% with Luminal B HER-2/neu-positive phenotype. The indicators of proliferative activity of tumors were in the range of 20–85% and on average were 40.6%. Among patients with a HER-2/neu-negative phenotype, they were in the range of 20–85%, and on average equal to 41.8%. In patients with a HER-2/neu-positive phenotype,

Ki-67 indicators were in the range of 20–50%, and their average value was 31.3%.

According to the international classification, regarding the spread of the tumor process in the MH according to the TNM criteria, in the vast majority - thirty (31.9%) patients, the spread of breast cancer was diagnosed, which meets the criteria of  $T_2N_1M_0$ , in six (6.6%) women, the process was within the limits of  $T_3N_1M_0$ . In three (3.2%) – it belonged to  $T_3N_2M_0$  criteria, in five patients (5.5%) the tumor met  $T_4N_1M_0$  criteria, in another five women (5.5%) to  $T_4N_2M_0$  criteria and in one patient (1.1%) malignant neoplasm met the  $T_4N_3M_1$  criteria, where metastatic lesions of the lungs, pleura, liver and bones of the skeleton were diagnosed.

Among patients with a Luminal HER-2/neu-positive phenotype, according to the degree of spread of the tumor process in the MG, three patients - 3.3% met the criteria of  $T_2N_1M_0$  and two - 2.2% belonged to the criteria of  $T_3N_1M_0$ . As can be seen from the above, all patients of this subgroup had metastatic lesions of regional LN.

The third subgroup consisted of twenty-three - 24.5% of patients with a triple-negative phenotype of breast cancer. The indicators of proliferative activity of tumors in them were in the range of 25–90%. The average rate of Ki-67 was 53.4%. Regarding the spread of the tumor process, twelve - 12.8% of patients belonged to the  $T_2N_1M_0$  criteria, one patient - 1.1% to the  $T_2N_1M_1$  category, six - 6.6% of patients to the  $T_3N_1M_0$  category, three - 3.3% of patients to the  $T_4N_1M_0$  category and one patient – 1.1% to the  $T_4N_2M_0$  category.

The fourth subgroup of patients consisted of eleven - 11.7% of patients with HER-2/neu-positive subtype of breast cancer. Indicators of proliferative activity of tumor cells were in the range of 10–70%. On average, the digital values of Ki-67 were 41.1%. In seven - 7.7% of patients, neoplasms in the MH belonged to the  $T_2N_1M_0$  category according to the degree of spread, in one patient - 1.1% to the  $T_3N_1M_0$  category, in one patient - 1.1% to the  $T_4N_1M_0$  category, in one patient - 1.1% to the  $T_4N_2M_0$  category and in another patient – 1.1% to the  $T_3N_1M_1$  category. As we can see from the above, ten - 10.6% of patients had a locally disseminated tumor process and one patient - 1.1% a disseminated tumor process. All eleven patients had metastatic lesions of regional blood vessels. Functional changes in the thyroid gland

were found in three - 3.3% of patients.

When analyzing the level of proliferative activity of tumors in patients with different molecular genetic phenotypes of breast cancer and the degree of differentiation of tumor cells in patients with different molecular genetic phenotypes of breast cancer, all patients are divided, except for the subgroups indicated above, corresponding to molecular genetic subtypes, depending on the degree of differentiation tumors into three categories. Patients in whom tumor cells had high differentiation, that is, had a low degree of malignancy and are defined as highly differentiated tumors - G1. Patients with a moderate degree of differentiation - G2 and patients with poorly differentiated tumors, that is, with a high degree of malignancy - G3. Among ten - 10.6% of patients with Luminal A subtype, five - 5.3% of patients were diagnosed with a high degree of differentiation of tumor cells - G1, and five - 5.3% of patients were diagnosed with a moderate degree of differentiation - G2. As a percentage of the total number of patients in this subgroup, 50% of patients had a high degree of tumor differentiation and 50% had a moderate degree of tumor differentiation.

Among fifty - 53.2% of patients with Luminal B subtype, three - 3.2% of patients were diagnosed with neoplasms with a high degree of differentiation, thirty-one - 33% of patients were diagnosed with moderately differentiated tumors, and sixteen - 17% of patients were diagnosed with poorly differentiated tumor growth . Thus, from the total number of patients in this subgroup, 6% of patients had highly differentiated malignant neoplasms in MG, 62% had moderately differentiated tumors, and 32% had low-differentiated tumors. Among twenty-three - 24.5% of patients who made up the subgroup with a triple-negative phenotype, moderately differentiated neoplasms were diagnosed in four - 4.2% of patients and poorly differentiated in nineteen - 20.2% of patients. Patients with highly differentiated neoplasms were not identified in this subgroup. The specific weight of patients with a triple-negative phenotype who had a moderate degree of tumor differentiation is 11.4%, patients with a low degree of tumor differentiation is 82.6%.

Among the eleven - 11.7% of patients with breast cancer with

HER-2/neu-positive subtype, highly differentiated neoplasms were diagnosed in one (1.1%) patient. Moderately differentiated neoplasms were diagnosed in five (5.3%) patients, and poorly differentiated neoplasms in the MG were also detected in five (5.3%) patients.

According to the results of the analysis, it was noted that a high degree of tumor differentiation is observed mainly in patients with the Luminal A phenotype, where their number is 50% of the total number of patients of this subtype. Another 50% of patients in this subgroup were diagnosed with moderately differentiated neoplasms. The proliferation index in these patients was at the lowest digital values and was equal to 10.7%.

Highly differentiated G1, moderately differentiated G2 and poorly differentiated G3 tumors were found in patients with Luminal B subtype of breast cancer. Highly differentiated tumors were found in only 6% of patients. Moderately differentiated tumors were found in the vast majority of patients - 62%. Low-differentiated tumors were diagnosed in 32% of patients. The index of proliferative activity in this subgroup of patients was at the level of 40.6%.

In patients with a triple-negative phenotype of breast cancer, highly differentiated neoplasms were not detected at all. Compared to the previous subgroup of patients with the Luminal B subtype of moderately differentiated tumors, a smaller number was diagnosed, which is 17.4%, and a much larger number of poorly differentiated tumors, which is 82.6%. The proliferative activity of tumor cells was equal to 53.4%.

In patients with HER-2/neu-positive subtype of breast cancer, 9.1% of patients were diagnosed with tumors with a high degree of differentiation. In 45.4% of patients, tumors with a moderate degree of differentiation were detected, and also in 45.4% of patients tumors with a low degree of differentiation. Proliferative activity in these patients was at the level of 41.1%.

The study of the level of proliferative activity of tumors in patients with different molecular genetic subtypes of breast cancer showed that Luminal A subtype was diagnosed in 10.6% of patients with average values of proliferative activity of

10.7%. Luminal B phenotype was diagnosed in 53.4% with average Ki-67 values of 40.6%. The luminal B phenotype is divided into HER-2/neu-negative, which included 47.9% of patients with Ki-67 indicators - 41.8%, and HER-2/neu-positive phenotype, which included 5.5% of patients with Ki-67 indicators – 31.3%. Basal-like phenotype was found in 24.5% of patients with Ki-67 values - 53.4%, and HER-2/neu-positive subtype was found in 11.7% of patients with average Ki-67 values - 41.1%.

Depending on the molecular genetic phenotype of breast cancer from Luminal A to HER-2/neu-positive, in parallel with the increase in proliferative activity indicators, an increase in the number of poorly differentiated tumors was noted, i.e., a shift in the number of neoplasms from a low degree of malignancy to tumors with a high degree of malignancy was noted, which in itself turn significantly affects the nature of the course of the disease.

#### **LIST OF REFERENCES**

1. Filenko B.N., Rayko N.V., Stepaechuk A.P., Proskurnya S.A. Immunohistochemical characteristics of proliferative activity and apoptosis of squamous cell lung cancer. *Wid. Lek.* 2016. t. L. XIX (cz II). p. 289-294.
2. Matsubara N., Mukai H., Iton K., Nagai S. prognostic impact of Ki-67 overexpression in subgroups categorized according to St. Gallen with early stage breast cancer. *Oncology.* 2011, v.81, p. 345-352
3. Wiesner F.G., Magener A., Faschig P.A. et.al. Ki-67 as a prognostic molecular marker in routine clinical use in breast cancer patients. *Breast.* 2009, v.18, p.135-141.
4. Bazika D.A., Prysiashniuk A.E., Romanenko A.E., et al. The incidence of malignant neoplasms in the population of Ukrainian cities with nuclear power production enterprises. *Radiation and risk.* 2011. v. 20, №3, p.58-68.
5. Baleva L.S., Nomura T., Sipyagina A.E., et al. Cytogenetic effects and possibilities of their transgenerational transfer in the generations of persons living in radionuclide polluted areas after the Chernobyl accident. *Ross. Vestnik Perinatologii i Pediatrii.* 2016, №3, p.87-94.



# ANALYSIS OF PREVENTIVE MEASURES TO PREVENT THE SPREAD OF PARASITOSIS IN THE TRANSCARPATHIAN REGION

**Bretsko Yurii**

Student of the medical faculty  
of Uzhhorod national university

**Abstract.** Parasitic diseases are becoming more and more common in the world. The consequences of this type of disease can be harmful, have a serious pathogenic effect and harm the body. That is why the use of preventive measures to combat the spread of parasites is a very important aspect for maintaining public health. This article analyzes the methods of preventing the spread of parasites in Zakarpattia Oblast.

**Key words:** parasitology, statistics, biological materials, prevention, parasitosis, preventive measures.

**Introduction.** Parasitic diseases are among the most common in the world. In Ukraine, the total number of new patients with parasitosis in recent years is up to 250,000 cases, among which geohelminthiasis ranks third among all infectious and parasitic diseases. During 2022, parasitological and microbiological laboratories conducted a large number of studies with the aim of identifying parasitic diseases in Zakarpattia region, which in percentage ratio reaches 20% of the population of the region, including internally displaced persons. In the structure of parasitic diseases, 85% are helminthoses (diseases caused by helminths), while 15% are protozoans (diseases caused by protozoa). Depending on the location of the parasite, exoparasitoses, acarioses and entomoses are distinguished [1, p. 15]. During the invasive stage, most of them enter the body of the hyacinth through the fecal-oral route, and in the sand and soil, the infected eggs of the causative agents of parasitosis can be stored for a long time, which pose a direct threat to human health, especially children. Almost all diseases of the parasitological profile are amenable to effective treatment, but at the same time they cause a rather large pathogenic effect on the

host's body. That is why the norms of preventive actions were approved at the state level, which provide for the control of soil, water bodies, food and other foci of development and existence of parasites. However, an equally important aspect in the prevention of this group of diseases is personal prevention and control of one's health. Prevention allows you to quickly detect and cure parasitosis with the least harm to the body.

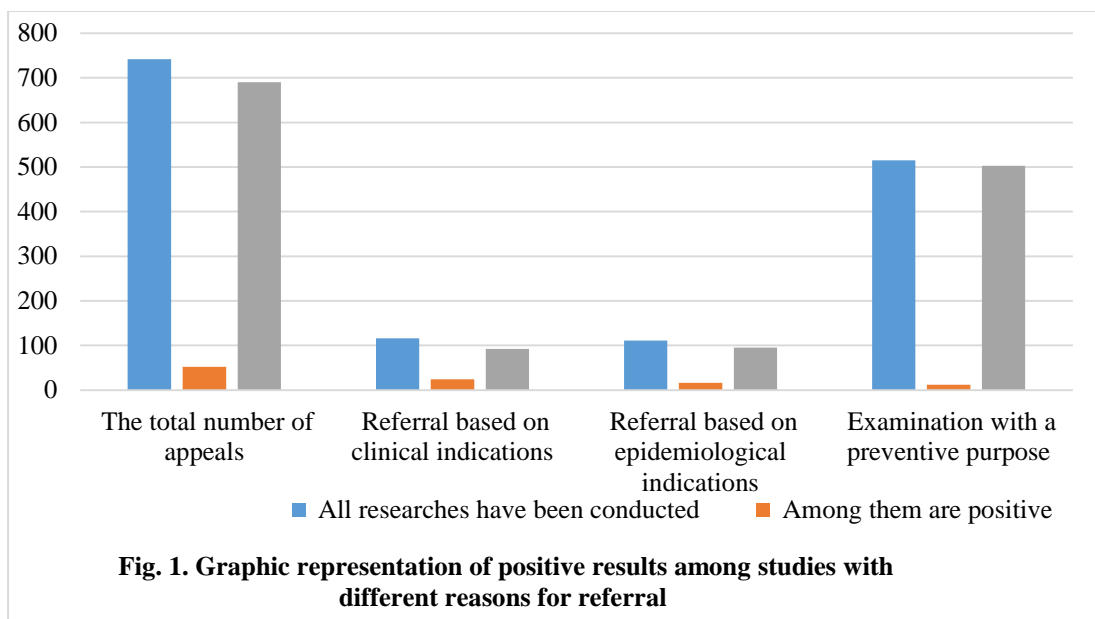
**The aim of the study.** Carrying out a statistical analysis of the general incidence of various types of parasitosis and assessing the aspect of the reasons for carrying out the tests, the frequency of referrals for preventive purposes.

**Research materials and methods.** During 2022, the parasitological laboratory of the State University "Transcarpathian Regional Center for Disease Control and Prevention of the Ministry of Health of Ukraine" conducted 742 units of research on biological material for the presence of parasitoses [2]. The statistical basis for the analysis is the annual report of this institution on the total number of studies conducted, the number of positive ones among them, the numerical spectrum of diseases and the ratio of reasons for referral. Each unit of the researched material was systematized and classified according to two main options: the number of positive results and the reason for the application. The collected data were entered into Excel tables.

During the research, the method of analytical and descriptive statistics was used, the material was classified and systematized into separate subtopics.

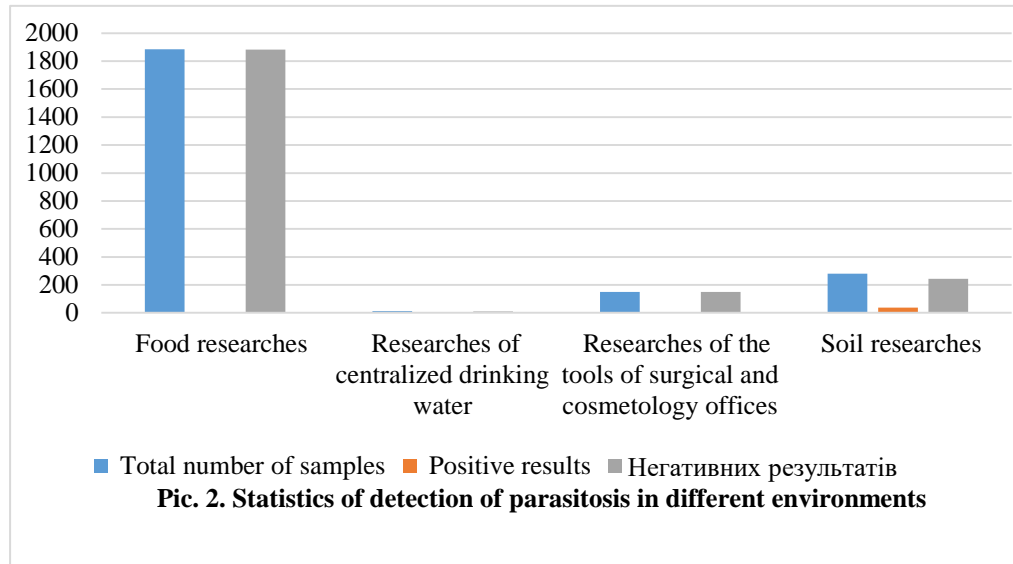
**Results and discussion.** According to the annual reporting table, 608 studies were conducted to detect helminth infections. 436 (71%) studies in suspicion of this group of pathologies were conducted by the method of perianal-rectal scraping for enterobiosis, and 172 (29%) - by coproovoscopic methods. 74 (12.1%) patients applied for clinical indications, among which 19 (25.6%) turned out to be positive, 72 (11.9%) according to epidural indicators, the positive result among which was 9 (12.5%) units, and 462 (75.98%) were examined for preventive purposes, the positive result among which was 10 units (2.16%). A total of 128 studies were conducted on protozoa (all of them by coproprotozooscopic methods), among them 14 (11%) were

positive. Most often, patients applied for preventive purposes (53 units, 41.4%), among which 2 (3.77%) were positive, 36 (28.12%) applied for clinical indications, with a sample of 5 (13.8%) positive results. Instead, 39 (30.4%) applied for epidurals, including contact ones, where 7 (18%) positive results were found. In the generalized structure, 742 studies were conducted, among which 52 (7%) were positive, 12 (23%) of which were identified for preventive purposes. So, in terms of quantity and percentage, prophylactic means against parasitosis occupy a rather large part, although the number of positive results is smaller, which is well demonstrated by the figure (Pic. 1).

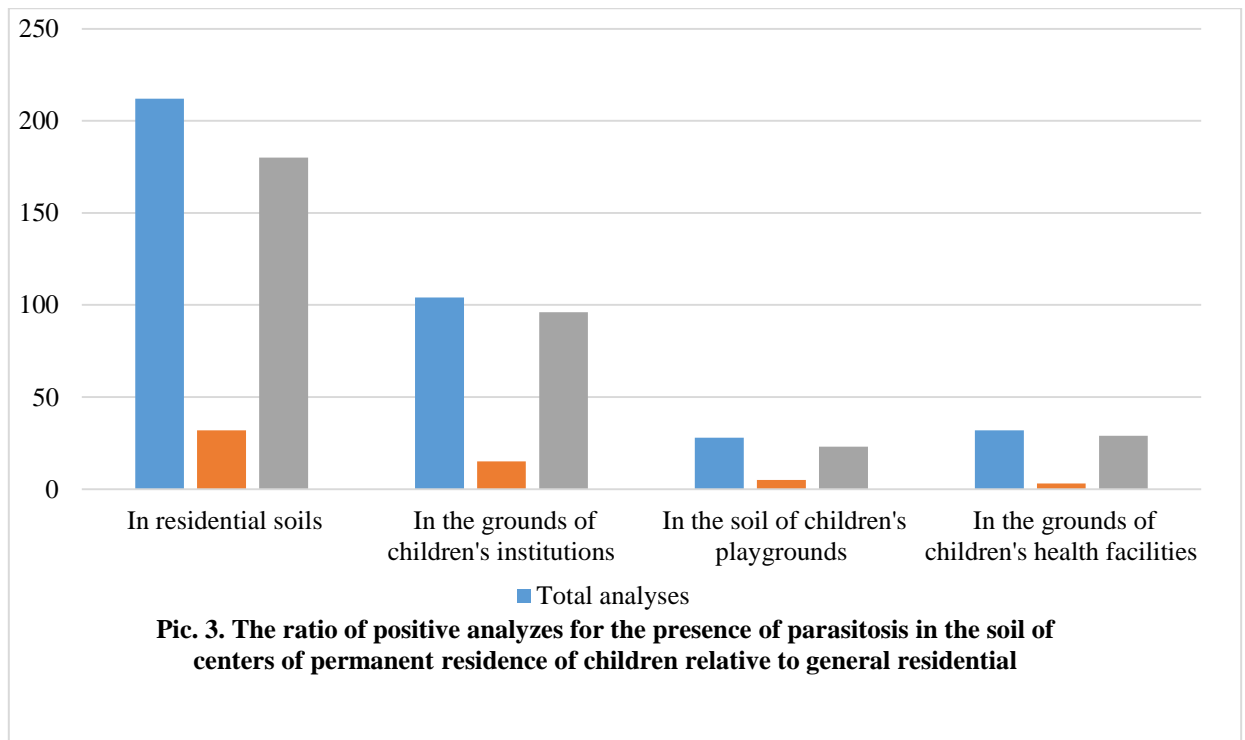


Despite the fact that prophylactic tests do not contain a large number of results in their statistics, they are quite necessary, since a large number of parasitosis (in particular, helminthiasis) can go unnoticed not only for the patient himself, but also for everyone who comes into contact with him. In addition to preventive studies, important preventive measures for combating parasitosis are the examination of soil, food products, air from closed rooms and instruments for the presence of pathogens of parasitic diseases. In particular, during 2022, 1,885 deviations from the norm were detected among food products and food raw materials, among which pathogenic microorganisms were detected in two samples (0.1% of the total). The analysis of centralized drinking water showed that among 12 deviations, 2 units (16.66%) were due to the presence of pathogenic parasitic life forms, which indicates the presence of

a risk of contamination by parasitosis through food and drinking water. A positive point is that among the analyzes of the tools of cosmetology offices and surgical rooms, no positive results were found at all, which indicates the proper observance of sanitary and epidemiological norms in these institutions. This conclusion is demonstrated by graph 2 (Pic. 2).



In the case of selective analysis for the presence of parasites in the soil, it is obvious that the soil is a natural environment for the existence of various pathogenic microorganisms. In particular, among the 46 tests for helminths, 3 (6.5%) of the samples did not meet the standards in the soil in the places of crop production, and in the soil of the transport highways, 3 (13.04%) of the 23 samples were found to be positive. A rather important point is that the main array of parasites was found in the soil of the residential area. Among 212 samples, 32 (15.09%) were positive. It is interesting that most of them fall on places with a high concentration of children. Including, among these 212 samples, 104 (49%) were conducted to check soil safety in children's institutions. Here, 15 (14.42%) positive results were found. 28 samples were taken from the soil of children's playgrounds, among which 5 (17.85%) received a positive result for violations of parasitological norms. Among the soils of children's health facilities, 3 (9.37%) of 32 samples were found to be positive. The results of the analysis of preventive methods are shown in the diagram, which indicate that children are at risk of being infected by parasites (Pic. 3).



**Discussion.** Analyzing the statistical data obtained as a result of processing the annual reports of the Transcarpathian Regional Center for Disease Control and Prevention of the Ministry of Health of Ukraine, it can be emphasized that the positive results of tests for the presence of parasitic diseases are not such a large percentage. Similarly, biological samples from the habitats of parasites also do not indicate their high content in one or another form of existence. However, it is still worth avoiding them, since this group of diseases imperceptibly harms the human body and can lead to death. It is surprising that the main motivation for the tests was not health complaints or indications, but the independent decision of the patients. Most of the analyzes were carried out at the initiative of the patients themselves with a preventive purpose, which indicates a high level of public educational work aimed at the fight to reduce the rates of parasitic diseases.

In addition to the self-awareness of the residents of the Transcarpathian region, the state also makes its contribution to improving the epidemiological situation by approving certain preventive measures. According to the resolutions of the Cabinet of Ministers, there are regular inspections of natural environments for inconsistency of data with respect to parasitological standards. A positive point is that the sterility conditions and sanitary-epidemiological rules are fully observed in cosmetology and

surgical offices.

An important point is that among the soil analyses, the most positive results were found precisely in residential areas.

In the case of a selective analysis of this group of conducted studies, the main array of inconsistencies with parasitological norms falls on the soil, which is located directly in places where there is a large concentration of children. This fact, along with worse compliance with hygiene rules, put children at risk.

**Conclusions.** According to the results of this analysis, it was found that preventive methods for preventing parasitic diseases are quite common in Zakarpattia region. This is evidenced by both the number of appeals for the detection of parasitosis with a preventive purpose, and the means for controlling the foci of existence of the causative agents of this group of nosologies. It is also worth noting that although the share of positive results among the performed laboratory controls is not large, monitoring one's own health, which includes various methods of preventing this group of diseases, is quite important. Particular attention should be paid to the fact that the largest number of parasites was found in places where children and adolescents stay for a long time. Also, children are worse at observing the rules of personal hygiene. From this it can be concluded that they are the main risk group, and therefore it is necessary to increase the scale of preventive measures to prevent the spread of parasitosis.

#### **LIST OF REFERENCES.**

1. Garcia, Lynne Shore. Diagnostic medical parasitology / Lynne Shore Garcia. — 5th ed, 2007. 1225 pages.
2. News. URL: <https://www.zakarpatt-ses.gov.ua/gromadyanam>
3. Helminthiasis in children. URL: <https://www.bsmu.edu.ua/blog/2199-gelmintoz-u-ditei/>

**MECHANISMS OF CHEMOTHERAPY-INDUCED  
LIVER DAMAGE BY DRUGS**

**Lytvynenko Oleksandr O.,**

Doctor of Medical Sciences, Professor  
Head of the Department of Radio-Induced Cancer Diseases  
NRCRM of NAMS of Ukraine

**Lytvynenko Oleksandr O.,**

Doctor of Philosophy  
National Cancer Institute

**Demianov Vladyslav O.**

Doctor  
NRCRM of NAMS of Ukraine  
Kyiv, Ukraine

**Annotation:** In the modern therapy of oncological patients, the leading place is occupied by chemotherapy (CTX), which is a method of treatment of malignant neoplasms with the help of cytotoxic (toxic to cells, which suppress the vital activity of cells) medicinal substances. A significant number of cytostatics have a predictable hepatotoxicity, which limits their use. Antitumor drugs adversely affect the liver, and not in all cases it is possible to cancel them or replace them with other, safer drugs. In addition, multi-component accompanying therapy represents a complex of potentially hepatotoxic substances, which very often does not allow specifying the substance that causes a pathological reaction. The frequency of hepatotoxicity (HT) during CTX varies from 14.3 to 100%. This significant difference in the detection of the specified complication may be due to different mechanisms of action of cytotoxic agents, including their damaging effect on liver tissue, the difference in methods and criteria for detecting HT. A particularly difficult task for a doctor is the development of HT in patients to whom drugs are prescribed based on vital signs, as in cases of CTX in cancer patients. Cancellation of treatment in them is impossible due to the progression of the main disease, and its continuation is undesirable due to the risk of developing severe hepatitis. The development and implementation of methods of

prevention and treatment of drug toxicity of the liver is an important problem of oncology, the solution of which will provide an opportunity to improve the results and increase the quality of life of patients during treatment and rehabilitation.

**Key words:** chemotherapy, hepatotoxicity, hepatocyte, chemotherapy-induced, drug-induced liver damage.

Treatment of patients who require the use of cytostatic drugs is a significant medical and social problem. This group of medicinal products is characterized by a large potential for negative effects on the structural and functional state of the liver. Mechanisms of liver damage by drugs (LDD) in HT include disruption of metabolic processes in hepatocytes, toxic destruction of subcellular structures, induction of immune reactions, carcinogenesis, disruption of blood supply to hepatocytes, aggravation of hepatocellular disorders that occurred earlier. [1, p. 74] Drug-induced liver damage (DILD) is sufficiently unstudied. Undoubtedly, the main role in it belongs to chemotherapeutic agents introduced into the body and metabolites, which are the result of biotransformation of drugs, and can have more pronounced cytotoxic properties. [2, p. 223] Nowadays, the existence of two hepatotoxicity pathways has been clearly established - toxic and idiosyncratic.[3, p. 643]

Toxic pathway. Cytostatic agents can have direct and indirect hepatotoxicity, which causes immuno-independent toxic DILD. Based on the available data, it is possible to say that the immune-independent toxic pathway of HT is based on four main mechanisms:

- Direct induction of apoptosis;
- The formation of toxic metabolites in the first phase reactions (directly by cytochromes P-450), which lead to increased lipid peroxidation (LPO) in hepatocytes, the result of which is a violation of the structural membranes of the cell and, as a result, necrosis;
- Mitochondrial dysfunctions;
- Violation of calcium metabolism in the cell, an increase in the intracellular concentration of  $Ca^{2+}$ , which leads to the rupture of the cell wall and its lysis.



[4, p. 327]

Direct hepatotoxicity is caused by the toxicity of the substance itself, indirect – by its metabolites. The basis of direct toxic damage is the formation of a large number of toxic substances and highly reactive molecules with the participation of enzyme systems that strengthen lipid peroxidation (LPO) in membranes, which in turn is accompanied by an increase in their permeability, a violation of the ion balance, a decrease in the level of ATP, a violation of vital functions and, as a result, the development cell necrosis. This mechanism of cytolysis of liver cells is the substrate of most acute and chronic drug-induced hepatitis. [4, p. 327]

Damage to the effectiveness of monooxygenases is considered as a possible mechanism of indirect toxic damage to the liver. This process is caused by damage to hepatocytes due to the low selective effect of antitumor drugs, which leads to an increase in their toxicity, the accumulation of toxic metabolic products, which have a negative effect on the course of biochemical processes and the functional state of the liver. Thus, it is possible to say that the inhibition of metabolism, which occurs as a result of damage to liver cells, creates conditions for the subsequent impairment of liver function and damage to hepatocytes, thus forming a vicious circle of pathogenesis. In this situation, it is necessary to reduce the dose of the chemotherapeutic drug, as a result of which the therapeutic effect is significantly reduced, or to interrupt the treatment, which can cause the development of a recurrence of the tumor process. [2, p. 224]

The idiosyncratic way. Idiosyncrasy is essentially an individual intolerance to drugs and can be due to the development of immune-mediated reactions to the drug, or a congenital defect of one of several enzymes involved in the metabolism of a reducing substance. Immune-induced hepatotoxicity is caused by the ability of cytostatic metabolites to acquire the properties of haptens, then bind to hepatocyte proteins and play the role of neoautoantigens, the presentation of which on the outer cell membranes activates T-cells and directly triggers the production of autoantibodies. The latter bind to autoantigens that are localized on the cell membranes of liver cells, then the formed immune complexes trigger the mechanism

of autoantibody-dependent cytolytic and inflammatory reactions, i.e., in essence, we observe a delayed-type hypersensitivity reaction. [3, p. 644] The immune-mediated path of hepatotoxicity (HT) is due to the induction of autoimmune damage and, as a result, the development of various forms of inflammatory reactions (eosinophilic infiltration, granuloma formation, etc.). Immune-mediated acute hepatitis is rare, but it often transforms into chronic hepatitis and liver cirrhosis. It should be noted that currently the reasons why the pathogenesis of DILD against the background of taking the same cytostatic is realized due to different mechanisms of damage are currently unknown, and the reasons why the same drug can cause both different types and different clinical symptoms remain unknown and morphological variants of DILD. [5, p. 46]

One of the key mediators of the destruction of clinical biomembranes, along with superoxidanin and hydroxyl radicals, is also nitric oxide. On the one hand, the generation of a molecule with an unpaired electron is a necessary homeostatic process of the cell, and on the other hand, this molecule is potentially toxic, since when interacting with superoxide anion, nitric oxide forms peroxynitrite, which has the ability to produce highly reactive hydroxyl radicals that contribute to development of oxidative stress. [6, p. 2]

Different chemotherapy agents can potentially rule out different types of liver damage. A number of anticancer drugs (anthracyclines, cyclophosphane, platinum drugs, etc.), which are subject to monooxygenation, not only turn into active metabolites, but also show pro-oxidant activity and generate reactive oxygen species, which leads to excessive activation of LPO. Discoordination of the regulation of free radical processes leads to the destruction of the structural integrity of cell membranes and the accumulation of toxic products (lipoperoxides, aldehydes, ketones, oxyacids) in concentrations harmful to life, which contributes to the development of toxic symptoms. Another mechanism of hepatotoxicity of chemopreparations (platidium, anthracyclines) is due to their ability to cause chromosomal aberrations, in which the death of hepatocytes occurs. The mechanism of immune HT is associated with the acquisition by medicinal substances of haptenic properties for the proteins of the liver

parenchyma, followed by the initiation of immune reactions. In some HT drugs (methotrexate) with identical doses, the therapeutic and toxic effects can differ significantly in different patients, which, according to modern ideas, is due to the difference in the nucleotide sequence of genes that regulate the absorption of chemotherapy drugs, its metabolism, excretion and cellular transport. When assessing the mechanisms of toxic effects of methotrexate, considerable attention is paid to its ability to induce oxidative stress. [7, p. 144]

During the development of HT, the processes of both fibrogenesis and reparation occur. Important pathogenetic chains of fibrogenesis are not only reactive oxygen species (ROS) produced by damaged hepatocytes, but also cytokines (platelet growth factor, fibroblast growth factor, transforming growth factor b1, tumor necrosis factor  $\alpha$ , hepatocyte growth factor, interleukin-1, etc.), which activate stellate liver cells (lipocytes, Ito cells). They move to the zone of the central vein and become similar to myofibroblasts, actively proliferate, lose retinoid reserves and excessively produce fibrin-forming collagen (I and III types), which accumulates in the space of Disse and leads to "capillarization", a violation of architecture, which prevents normal exchange between blood sinusoids and hepatocytes. In cases where damage persists or recurs, the processes of fibrogenesis will, despite the active repair of hepatocytes, progress to the development of liver failure or the formation of liver cirrhosis. [8, p. 1649, 9, p. 121]

Pathogenetic mechanisms of liver damage are diverse, but all of them are characterized by cellular damage, accompanied by a significant reaction, cytolysis and development of fibrosis. Liver damage caused by the same medicinal substance can be caused by different pathogenetic mechanisms and have individual morphological manifestations in different patients. Medicinal substances of different groups can lead to the same type of reactions and can lead to the same type of reactions and have the same morphological manifestations.

## **LIST OF REFERENCES**

1. Niyozova Sh.Kh. Hepatotoxic syndrome against the background of

polychemotherapy of solid tumors and modern possibilities of its correction. Bulletin of science and education. 209. v.71, №19, p.73-76.

2. Ghabril M., Chalasani N., Björnsson E. Drug-induced liver injury: a clinical update. *Curr.Opin.Gastroenterol.* 2010, v.26, №3, p.222-226.

3. Rodriguez-Frias E.A., Lee W.M. Cancer chemotherapy I: hepatocellular injury *Clin Liver Dis.* 2007, vol.11, №3, p. 641-662.

4. Vatutin N.T., Sklyannaya E.V., El-Khatib M.A., Starchenko S.V., Makarova M.V. Hepatotoxicity of anticancer drugs: the current state of the problem. *Russian Journal of Oncology* 2016, №21 (b), p. 325-333.

5. Torrisi J. M., Schwartz L. H., Gollub M. J. et.al. CT findings of chemotherapy-induced toxicity: What radiologists need to know about the clinical and radiologic manifestations of chemotherapy toxicity. *Radiology*, 2011. vol.258, №1, p. 41-56.

6. Kaziulin A.N., Velsher L.Z., Koroleva I.A. Problems of hepatotoxicity during antitumor chemotherapy, breast cancer and methods of its correction. *Farmateka*, 2010, №17, p.1-6.

7. Snegovoi A.V., Larionova V.B., Zeynalova P.A. et al. Final results of the prospective multicenter P12-717 program (use of Heptral in chronic liver disease caused by drug-induced liver damage due to chemotherapy). *Bulletin of the RNTS named after N.N. Blokhin RAMS.* 2016, vol.27, №2, p. 143-156.

8. Malhi H., Gores GJ. Cellular and molecular mechanisms of liver injury. *Gastroenterology* 2008, v.134, №6, p.1641-1654.

9. Anstee QM., Wright M., Goldin R., Thursz MR. Parenchymal extinction: coagulation and hepatic fibrogenesis. *Clin Liver Dis* 2009, v.13, №1, p.117-126.

# MODERN DENTISTRY TECHNOLOGIES AND INNOVATION FOR HEALTH OF CITIZENS

**Shupyatskyi Ilya Mykhailovych**

Ph.D., associate professor

**Molozhanov Igor Oleksiyovich**

**Zvolynska Alisa Mykhailovna**

associate professors,  
candidates of medical sciences

Kyiv International University

Kyiv, Ukraine

**Abstract:** The pace of life increases every year. Therefore, it is not surprising that people do not want to spend time moving when there is no direct need for it. It is for these reasons that online consultations appeared. They are increasingly common in medicine in general and in dentistry in particular. First of all, it saves time for the patient, especially if the doctor is in another city. 3D scanning. The technology has become widespread in dentistry. If earlier, during prosthetics and similar procedures, it was necessary to take physical impressions of the teeth, now with the help of an interoral scanner, a 3D model of the patient's dentition is created in digital form. Surgical guide implantation. In industrial production, everything is produced according to a template, since a template allows, unlike the human eye, to produce products with minimal tolerances. The same principle works in surgery and prosthetics in particular. Based on the computed tomography of the jaw, a special program plans how the implant will be placed in the bone.

**Keywords:** dentistry, innovation, implants, ceramic crowns

Remember at least the thick telephone directories that lay in almost every apartment 10-15 years ago. Now the desired number can be "googled" in 15 seconds. Dentistry is no different in this regard. In this article, we will analyze what new dentistry can offer on the Estonian market.

The pace of life increases every year. Therefore, it is not surprising that people

do not want to spend time moving when there is no direct need for it. It is for these reasons that online consultations appeared. They are increasingly common in medicine in general and in dentistry in particular. First of all, it saves time for the patient, especially if the doctor is in another city. After the initial video consultation, the doctor can issue an electronic prescription or issue a referral for additional diagnostic procedures. Of course, an online consultation is not a panacea (palpation via Skype has not yet been invented, although it seems that this is not far off), but as a primary link at the beginning of treatment, it fits perfectly. In particular, in our clinic, we offer remote consultation to our patients while providing them with the necessary x-rays. This allows clients to get our vision of the clinical picture, receive an initial treatment plan, and, in the end, choose the dentistry where they will be treated. This is how we start working with our patients from Latvia, Finland, Sweden, Ireland, Great Britain and other countries [1, p. 24].

Webinars. It is also a kind of online consultation that allows you to get general information on a topic of interest to the patient from a competent doctor. The appearance of webinars is due to the fact that articles on medical topics on the Internet may not cover the nuances that bother a person without the necessary medical education. In addition, online doctors speak, unlike most articles, in “human language”, and do not use complex terms that, according to people far from medicine, can call the devil from the underworld. It is also worth saying that a significant part of people are auditory, for them information is absorbed better by ear [2, p. 110].

3D scanning. The technology has become widespread in dentistry. If earlier, during prosthetics and similar procedures, it was necessary to take physical impressions of the teeth, now with the help of an interoral scanner, a 3D model of the patient's dentition is created in digital form. This allows you to immediately transfer information to the prosthetist's computer and, for example, create a model of a lost tooth with micron accuracy, and also immediately transfer it to a dental milling machine through a computer. In our clinic, doctors' offices are located under the same roof as the laboratory, so the time from preparing a tooth for prosthetics and taking a digital impression to making a crown has been reduced to one day. This allows our

clients not to walk for a week or two waiting for crowns, scaring the residents of Tallinn with their teeth worn off, and for non-resident and foreign patients to significantly reduce their stay in Tallinn. In addition, thanks to the digitalization of the process, the patient himself can participate in the treatment as a designer of his smile - choosing the size, shape and color of the crowns, and not acquiring what the dental technician "got" from him [3, p. 88].

New materials. Stronger, more durable, more beautiful! It is the new materials that make your smile indistinguishable from your own teeth. Many new dental filling materials have emerged that are superior in quality to their predecessors. In prosthetics - the appearance of crowns made of zirconium dioxide in appearance indistinguishable from a tooth (translucency of natural enamel without a dark base, like in metal-ceramic) and greater than in metal-ceramic hardness. Veneers.

Thin plates made of composite materials or zirconium dioxide, which are placed on the front of a healthy tooth and thus correct irregularities in shape or color. In our dentistry, we manufacture veneers from the advanced material E.max [4, p. 117], [5, p. 95].

Aligners. Correction of bite with aligners has been carried out in the world for 20 years, but this method is still not well known on the Estonian market. Aligners are removable orthodontic appliances, which are special transparent caps on the tooth. Their principle of operation is quite simple - depending on the severity of the case, a certain number of caps are made, each of which puts pressure on certain teeth, moving them in a certain direction. One aligner is worn for about three weeks, slightly evens out the bite, after which it changes to the next one, etc. As mentioned above, the aligners are transparent, so if you don't specifically look at the wearer's teeth, you may not notice them. To find out if aligner treatment is right for you, you need to sign up for a consultation with us.

We heard about this procedure in connection with cosmetic procedures, but this method is also applicable in dentistry. PRF (Platelet Rich Fibrin) translates as "platelet fibrin" or platelet-rich fibrin. Fibrin is a protein responsible for clogging blood vessels when damaged. Platelets are cells responsible for wound healing and

accelerating cell growth. Briefly, the essence of the method is as follows: before the operation, blood is taken from the patient, the blood is placed in a centrifuge, where the fractions are separated in an average of 10-20 minutes, after which thick plasma is taken from the test tube. This plasma is saturated with fibrin and platelets and accelerates the growth of bone tissue cells, promotes rapid healing of soft tissues, reduces swelling and pain after any surgical intervention. Dental implantation performed with PRF increases the chances of implant osseointegration. In general, an extremely useful technology that does not have side effects [6, p. 56], [7, p. 45].

Surgical guide implantation. In industrial production, everything is produced according to a template, since a template allows, unlike the human eye, to produce products with minimal tolerances. The same principle works in surgery and prosthetics in particular. Based on the computed tomography of the jaw, a special program plans how the implant will be placed in the bone. On this basis, a surgical template is made. Already at the operation, the doctor needs to fix the template in the patient's oral cavity, drill holes on its basis in the right places to a predetermined depth and screw in the implants. This method of implantation takes a little more time (due to the time it takes to make a template), and in some cases is more expensive than the traditional one, however, the advantages are significant. This is a more favorable prognosis for the operation. the accuracy of implantation is maximum, less time is spent on the operation, and, therefore, less stress for the patient, the invasiveness of the operation is reduced - the surgeon does not cut the gum, but immediately pierces it in the place indicated on the template and, as a result, a decrease in inflammatory processes and the absence of swelling associated with the traditional method implantation [8, p. 120], [9, p. 79].

A review of innovations would be incomplete without mentioning preventive measures, including home remedies. Among them, one of the most useful devices is the irrigator. An oral irrigator is a device that produces a thin jet of water. which, under pressure, washes the interdental spaces and gum pockets from plaque of food debris. Where a toothbrush is powerless, an irrigator comes to the rescue, especially when crowns are installed. It allows you to more effectively clean the places under



the installed bridges, reducing the likelihood of inflammation and resorption.

What does the concept of "digital dentistry" mean?

Digital dentistry is a modern section of dentistry, which is aimed at minimizing manual labor and transferring a large number of everyday manipulations to automatic mode using computer technology. Thus, digital dentistry not only facilitates the daily activities of a doctor, but also allows all manipulations to be carried out extremely accurately, quickly and accurately [10, p. 85].

If a few years ago digital dentistry was something amazing for practicing doctors, now it has become a necessity in the specialist's workplace.

Benefits of Digital Dentistry: Patient comfort during all dental procedures; Increasing the speed of treatment; Diagnostic accuracy; Minimizing the risks of getting errors and inaccuracies; The ability to store information about the stages of diagnosis and treatment in electronic form. Disadvantages of digital dentistry : High cost of equipment; Specialists who plan to work with new equipment must be trained; High price for new hardware software; The cost for the patient will be higher. The Avantis 3D complex 3D modeling software for dentists is an opportunity to get high-quality software at an attractive price. With the help of our program, you can solve the following tasks: Drawing up a comprehensive plan for the treatment of the oral cavity; Comprehensive 3D diagnostics (CBCT, dentition scanning, TRG, OPTG, etc.); Visual demonstration of existing problems in the oral cavity to the patient;

Planning orthodontic treatment on aligners; Production of virtual navigation templates and implantation planning; Production of structures for the restoration of the TMJ, as well as devices for deprogramming the masticatory muscles; Visual reproduction of the results of prosthetics.

What technologies have entered the dental practice

The ability to work with modern equipment is, perhaps, the main criterion by which you can define a modern dental clinic with quality service. After all, innovations in dentistry not only improve the quality of the dentist's work, but also

reduce the time of appointment, making the visit more comfortable for the patient.

Currently, the following innovative technologies can be found in everyday dental practice: CBCT (3D image); 3D scanner for diagnostics and treatment planning; A program for demonstrating and planning long-term results of prosthetics or orthodontic treatment; CAD/CAM system for creating orthopedic structures; Design of surgical templates for implantation in a computer program, etc. All these technologies have firmly entered the daily workdays of many dentists. They greatly facilitate consultations, as well as some stages of treatment. But it is possible to use all the possibilities of innovative equipment in daily practice only if you have the skills to work with modern software, which is provided for innovation. Avantis 3D, a comprehensive 3D modeling software for dentists, features a simple and intuitive interface. In addition, our company conducts training for practitioners who decide to improve their professional level. Everywhere 3D diagnostics 3D technologies make it possible to simplify the diagnostic steps. This significantly saves the time of the doctor and the patient. Computed tomography (CBCT) is an X-ray examination that provides a three-dimensional image of the maxillofacial region. CBCT differs from a traditional image not only in a significantly expanded examination area, but also in high detail and accuracy. A 3D image allows you to calculate the distance to important anatomical structures, as well as to examine the hard and soft tissues of the dentition from all sides [11, p. 159], [12, p. 55].

3D scanning of teeth is a procedure that simplifies the stage of examining the oral cavity. During the scan, an image of the oral cavity appears on the monitor screen. Such a detailed examination allows you to determine the presence of pathology at the earliest stages of occurrence. In addition, a visual demonstration of the problem will help to gain the trust of the patient. It is convenient to process data from diagnostic studies using the Avantis 3D software. The program has developed a special module "Virtual Patient", which allows you to analyze data from several tomographs or scanners at once. This feature will provide a more detailed consideration of any dental problem.

## LIST OF REFERENCES

1. Ali AS, Benton JA, Yates JM. Risk of inferior alveolar nerve injury with coronectomy vs surgical extraction of mandibular third molars-A comparison of two techniques and review of the literature // *J Oral Rehabil*. 2018 Mar;45(3):250-257. doi: 10.1111/joor.12589. Epub 2017 Dec 11.
2. Armstrong L, O'Reilly C, Ahmed B. Autotransplantation of third molars: a literature review and preliminary protocols // *Br Dent J*. 2020 Feb;228(4):247-251. doi: 10.1038/s41415-020-1264-9.
3. Bailey E, Kashbour W, Shah N, Worthington HV, Renton TF, Coulthard P. Surgical techniques for the removal of mandibular wisdom teeth // *Cochrane Database Syst Rev*. 2020 Jul 26;7(7):CD004345. doi: 10.1002/14651858.CD004345.pub3.
4. Bailey E, Worthington H, Coulthard P. Ibuprofen and/or paracetamol (acetaminophen) for pain relief after surgical removal of lower wisdom teeth, a Cochrane systematic review // *Br Dent J*. 2014 Apr;216(8):451-5. doi: 10.1038/sj.bdj.2014.330.
5. Candotto V, Oberti L, Gabrione F, Scarano A, Rossi D, Romano M. Complication in third molar extractions // *J Biol Regul Homeost Agents*. 2019 May-Jun;33(3 Suppl. 1):169-172. DENTAL SUPPLEMENT.
6. Cho H, Lynham AJ, Hsu E. Postoperative interventions to reduce inflammatory complications after third molar surgery: review of the current evidence // *Aust Dent J*. 2017 Dec;62(4):412-419. doi: 10.1111/adj.12526. Epub 2017 Jun 14.
7. Coulthard P, Bailey E, Esposito M, Furness S, Renton TF, Worthington HV. Surgical techniques for the removal of mandibular wisdom teeth // *Cochrane Database Syst Rev*. 2014 Jul 29;(7):CD004345. doi: 10.1002/14651858.CD004345.pub2.
8. Dodson TB, Susarla SM. Impacted wisdom teeth // *BMJ Clin Evid*. 2014 Aug 29;2014:1302.
9. Duarte-Rodrigues L, Miranda EFP, Souza TO, de Paiva HN, Falci SGM, Galvão EL. Third molar removal and its impact on quality of life: systematic review

and meta-analysis // Qual Life Res. 2018 Oct;27(10):2477-2489. doi: 10.1007/s11136-018-1889-1. Epub 2018 May 24.

10. Ghaemina H, Nienhuijs ME, Toedtling V, Perry J, Tummers M, Hoppenreijts TJ, Van der Sanden WJ, Mettes TG. Surgical removal versus retention for the management of asymptomatic disease-free impacted wisdom teeth // Cochrane Database Syst Rev. 2020 May 4;5(5):CD003879. doi: 10.1002/14651858.CD003879.pub5.

11. Ghaemina H, Perry J, Nienhuijs ME, Toedtling V, Tummers M, Hoppenreijts TJ, Van der Sanden WJ, Mettes TG. Surgical removal versus retention for the management of asymptomatic disease-free impacted wisdom teeth // Cochrane Database Syst Rev. 2016 Aug 31;(8):CD003879. doi: 10.1002/14651858.CD003879.pub4. Update in: Cochrane Database Syst Rev. 2020 May 4;5:CD003879.

12. Hounsome J, Pilkington G, Mahon J, Boland A, Beale S, Kotas E, Renton T, Dickson R. Prophylactic removal of impacted mandibular third molars: a systematic review and economic evaluation // Health Technol Assess. 2020 Jun;24(30):1-116. doi: 10.3310/hta24300.

**ПИТАННЯ ПРАКТИЧНОГО ОРІЄНТОВАНОГО ВИКЛАДАННЯ  
СУДОВОЇ МЕДИЦИНИ НА ДОДИПЛОМНОМУ ЕТАПІ**

**Антонов Андрій Геннадійович,**

К.м.н., доцент

**Сургай Наталя Миколаївна,**

К.м.н., доцент

**Татарко Сергій Вікторович**

Д.мед.наук., професор

**Узбек Тетяна Степанівна**

Асистент

Донецький національний медичний університет

м. Кропивницький, Україна

**Анотація:** Якісна підготовка студентів у вищому навчальному медичному закладі – це запорука успішної роботи системи охорони здоров'я у майбутньому. Не останнє місце в цій справі займає такий предмет, як судова медицина. Автори ставлять за ціль дослідити питання і складнощі практично орієнтованого викладання судової медицини на додипломному етапі та запропонувати нові навчально-методичні підходи для оптимізації викладання студентам судової медицини.

**Ключові слова:** судова медицина, робоча навчальна програма, викладання, навчально-методична робота, дистанційне навчання.

Аналіз типової навчальної програми з судової медицини, на підставі якої складаються робочі навчальні програми для студентів, свідчить про те, що до програми увійшли майже усі розділи судової медицини, окрім питань судово-медичної криміналістики, судово-медичної гістології та спеціальних методів дослідження. Подальший порівняльний аналіз цих програм дає можливість дійти висновку про те що, під час вивчення судової медицини викладачі намагаються надати студенту великий обсяг теоретичного матеріалу,

але за час, який для такого обсягу є вкрай недостатнім. Проте, метою вивчення студентами судової медицини є набуття окремих компетенцій, які є достатніми для можливого залучення лікаря, незалежно від спеціальності, до участі в окремих слідчих діях в якості фахівців в галузі судової медицини. Окремі кафедри вищих навчальних медичних закладів, користуючись правами певної автономії, можуть формувати на основі типових навчальних програм робочі навчальні програми та коригувати обсяг навчального матеріалу. Таке коригування, зазвичай, відбувається шляхом виключення певних розділів з аудиторної роботи та їх включення в самостійну роботу студентів.

На нашу думку потрібні більш системні зміни в системі викладання судової медицини під час навчання студента в медичному університеті. Враховуючи те, що кількість майбутніх лікарів-судово-медичних експертів серед студентів є дуже незначною немає сенсу робити курс судової медицини для студентів певним аналогом пропедевтики внутрішньої медицини і намагатися надати відомості та опанувувати навички за усіма розділами курсу. Більш доцільним ми вважаємо формування робочої програми судової медицини для студентів медичних факультетів в практично орієнтованому форматі.

Такий формат може передбачати надання студентові необхідного обсягу знань з організації судово-медичної служби в Україні, можливого місця лікаря загальної практики в цій системі, його прав та обов'язків в якості фахівця в галузі судової медицини під час огляду трупа на місці його виявлення та освідування живої особи. Теоретичні знання з питань судово-медичної травматології та відповідні практичні навички мають відповідати загальній меті навчання – набуттю компетенцій, які є достатніми для участі в слідчих діях в якості фахівця в галузі судової медицини. Такі зміни, на нашу думку, забезпечать можливість найбільш ефективно використовувати навчальний час студентів.

Практична орієнтація курсу судової медицини має полягати у практичному відпрацюванні навичок огляду трупа на місці його виявлення та освідування живої особи. Таке орієнтація зумовлена тим, що за процесуальним

законодавством України судово-медична експертиза може виконуватися лише атестованим судовим експертом.

Реалізувати засвоєння практичних навичок можна двома шляхами. По перше можна набути практичних навичок шляхом проведення імітаційного огляду місця виявлення трупа або імітаційного освідування живої особи, по друге – використовувати технології дистанційного навчання.

Аналіз практики викладання судової медицини дозволяє зробити висновок, що найбільший інтерес серед студентів викликає саме практичні заняття. Студенти завжди із великим інтересом відносяться до розгляду проблемних питань, які мали місце в експертній практиці, зокрема власний досвід викладача.

Слід також зазначити, що відвідування реального місця події зі студентами або практичне проведення освідування живої особи дуже складно реалізувати під час навчального процесу. По перше, існують певні обмеження до кола осіб, які можуть бути присутніми під час проведення слідчих дій. По друге, більшість вищих навчальних закладів використовують наразі технології дистанційного навчання. На нашу думку використання технологій дистанційного навчання є перспективним шляхом відпрацювання компетенцій шляхом віртуальної участі студентів в практичній роботі експерта. Для реалізації процесу сумісної участі в роботі із практичними працівниками (за попередньою домовленістю з ними), можна використовувати комп'ютерні системи із доступом до мережі «Інтернет», ширококутні web-камери із мікрофоном, мультимедійні проектори, програми «Skype», «Zoom» тощо.

Таким чином, пропонуємо наступні навчально-методичні підходи для оптимізації викладання студентам судової медицини:

- концептуальне розуміння, що метою вивчення судової медицини на додипломному етапі є набуття студентом теоретичних знань та практичних навичок, завдяки яким реалізується можливість виконувати обов'язки фахівця в галузі судової медицини при огляді трупа на місці його виявлення та при освідуванні живої особи;

- коригування робочої програми навчальної дисципліни таким чином, щоб забезпечити засвоєння студентом теоретичних знань лише з тих питань, які можуть знадобитися йому під час можливого виконання обов'язків фахівця в галузі судової медицини;
- змінити практичну орієнтацію занять з вивчення питань проведення судово-медичної експертизи трупів та живих осіб, проведення яких можливо лише після спеціалізації з судово-медичної експертизи, на питання участі фахівця в галузі судової медицини в окремих слідчих діях;
- практичний елемент навчання реалізовувати з широким використанням технологій телемедицини та дистанційного навчання.

## **ЛІТЕРАТУРА**

1. Клевно В.А., Назаров Ю.В., Романько Н.А. Судебная медицина в Соединенных Штатах Америки, прошлое и настоящее // Судебная медицина.- Том 4.- № 1.- 2018.- с.48-50. <http://dx.doi.org/10.19048/2411-8729-2018-4-1-48-50>
2. Э. Эдвин. Судебно-медицинская экспертиза в Германии: процессуальные, организационные и методологические аспекты // Судебная медицина.- Том 1.- № 2.- 2015.- с.31-32.
3. Гуров О.М., Антонов А.Г., Клименко М.О., Сургай Н.М., Татарко С.В., Дубіна С.О., Узбек Т.С. Концепція підготовки судово-медичних експертів в Україні // Судово-медична експертиза. – 2022. – № 1. – С. 24–29. DOI: <https://doi.org/10.24061/2707-8728.1.2022.3>



**РОЛЬ ГЕНА GJB2 У СПРИЙНЯТЛИВОСТІ  
ДО ВРОДЖЕНОЇ ТУГОВУХОСТІ**

**Бондарчук Олександр Дмитрович**  
доц. каф. ЛОР-хвороб,  
кандидат медичних наук,  
**Музичук Олексій Михайлович**  
Студент  
Вінницький національний  
медичний університет  
ім. М. І. Пирогова  
м. Вінниця, Україна  
**Сутиська Ксенія Юріївна,**  
**Ксинін Мартин Ігорович,**  
**Лучків Ярослав Васильович**  
Студенти  
Івано-Франківський  
національний медичний університет  
м. Івано-Франківськ, Україна

**Вступ:** Вроджена туговухість – це втрата слуху, яка спостерігається при народженні та характеризується порушенням здатності вуха перетворювати вібраційну механічну енергію звукових хвиль у електричну енергію нервових імпульсів [1, 2]. Втрату слуху сьогодні прийнято класифікувати відповідно до місця ураження: при кондуктивній приглухуватості уражається зовнішнє або середнє вухо, а при нейросенсорній – внутрішнє вухо, слуховий нерв, центральний слуховий шлях та відповідальна ділянка кори головного мозку. При змішаному варіанті відмічається як сенсоневральна так і кондуктивна приглухуватості [3, 4].

Слух є своєрідним ключем у вивченні розмовної мови та архіважливим для повноцінного когнітивного розвитку дитини. Якщо не вживати належних заходів, то втрата слуху відіграватиме роль значної перешкоди на шляху навчання та соціальної інтеграції [5 - 7]. Згідно із офіційною статистикою

Всесвітньої організації охорони здоров'я близько 360 мільйонів людей, що становить приблизно 5% населення планети, – живуть із втратою слуху, де майже 34 мільйони із них – діти. За оцінками вчених, понад 60% випадків втрати слуху можна запобігти, дотримуючись профілактичних та скринінгових методів [8, 9].

Сьогодні виокремлюють декілька факторів ризику вродженої втрати слуху, зокрема, Американське товариство з питань слуху немовлят The Joint Committee on Infant Hearing виділяє чинники навколишнього середовища та генетичні фактори [10]. У переважній більшості дітей із вадами слуху, основною причиною є генетичні фактори, що здебільшого проявляється дефектом одного гена. Такі дефекти характеризуються різним способом успадкування і різною поширеністю [11]. В даний час існує понад 100 генів-кандидатів, асоційованих із вродженою втратою слуху. За оцінками вчених, найбільш поширеним геном, який пов'язаний із глухотою у всьому світі, є ген GJB2 [12].

Удосконалення знань у сфері патофізіології та молекулярних механізмів, які лежать в основі вродженої приглухуватості, а також модифікація та підвищення обізнаності в генетичному тестуванні сприятимуть удосконаленню лікувальних стратегій та розробці методів скринінгу недуги [13].

**Мета:** проаналізувати та встановити можливу роль гена GJB2 у сприйнятливості до вродженої анакузії.

**Ключові слова:** вроджена туговухість, анакузія, гени, GJB2, мутації.

**Матеріали та методи:** Було здійснено ретроспективний компаративний аналіз наукових публікацій іноземних дослідників відповідно до сучасних рекомендацій PRISMA [14]. Проаналізовано 33 повнотекстові версії літературних джерел в наукометричних базах: PubMed, Google Scholar, WHO, GeneCards.

**Результати та обговорення.**

Вроджена втрата слуху зустрічається у 1-3 випадках на 1 тисячу

новонароджених [15]. У зв'язку з етіологічною гетерогенністю вродженої втрати слуху, генетичні, клінічні та екологічні фактори ризику взаємодіють між собою та спричиняють складну ситуацію, що має труднощі в генетичній діагностиці та потребує спеціальних консультацій, особливо у контексті маленьких дітей [16].

Нещодавні дослідження демонструють асоціацію гена GJB2 із вродженою нейросенсорною приглухуватістю. Повідомляється що ген GJB2 у комбінації із геном GJB6 є відповідальними за понад 50% усіх типів аутосомно-рецесивної вродженої туговухості у певних популяціях [17].

Ген GJB2 розташовується на довгому плечі 13 хромосоми у положенні 13q12.11. Молекулярна маса білка CX26 кодованого згаданим геном дорівнює 26215 Да, а розмір становить 226 амінокислот [18].

GJB2 кодує білок коннексин 26, який є членом сімейства високоспоріднених білків щілинного з'єднання. Коннексини мають здатність до олігомеризації шляхом створення гексамерних напівканалів – коннексонів. Вони зустрічаються у плазматичній мембрані та мають здатність зв'язуватися з коннексонами, що розташовані в клітинах-сусідах. Цей процес призводить до формування функціональних щілинних з'єднань [19]. Такі канали є проникними для різноманітних іонів та метаболітів з молекулярною масою не більше 1200 Да [20]. Проникність цих каналів може змінюватись, завдяки специфічній гомомерній та гетеромерній структурам [21].

Науковцям вдалось виявити експресію GJB2 у найрізноманітніших ділянках організму. У завитці внутрішнього вуха щілинні коннексонні з'єднання передбачені для підтримки гомеостазу  $K^+$  шляхом перенесення  $K^+$  від волоскових клітин Кортієвого органу під час слухової трансдукції [22]. Важливим для функціонування внутрішнього вуха є коректна трансдукція міжклітинного месенджера іонозилтрифосфату (IP3), за що також відповідає згаданий ген [23]. GJB2-залежні коннексонні з'єднання містяться й в епідермісі шкіри, координуючи дозрівання та диференціювання кератиноцитів шкіри. Тому у осіб із нейросенсорною GJB2-асоційованою приглухуватістю

часто спостерігаються шкірні аномалії [24, 25].

Ген GJB2 має більше 100 алелів, що особливо чітко прослідковується для аутосомно-рецесивних форм вродженої глухоти. Наприклад, делеція гуаніну в 35 положенні 35delG відповідає за понад 50% сенсоневральної втрати слуху у Європі, США та Азії [26, 27].

Не завжди поліморфізм 35delG є причетним до вродженої втрати слуху нейросенсорного генезу. Інші мутації GJB2 є специфічними і різняться у різних етнічних популяціях. До прикладу, Nishio S. Y., et al. у своєму дослідженні серед японської та індійської популяцій демонструють, що найбільш поширеною мутацією гена GJB2, яка асоціюється із вродженою нейросенсорною приглухуватістю в японців є 235delC, а в індійців – 71G>A [28].

Схожі дослідження проводили Bakhchane A., et al. серед марокканського населення та виявили, що найбільш поширеною мутацією гена GJB2, яка мала зв'язок із вродженою втратою слуху виявилась 167delT [29].

Декілька досліджень показали, що високу поширеність серед популяції Східної Азії становив варіант 109G>A. Цей варіант характеризується мі сенс-заміщенням валіну на ізолейцин, що підвищує ризик сенсоневральної туговухості, особливо легкого та помірного ступенів [30 - 32].

Можливий патогенез GJB2 індукованої нейросенсорної приглухуватості трактували Beltramello M., et al., пов'язуючи це із порушенням проникності для IP3. У нормі іонизилтрифосфат опосередковано через Ca<sup>2+</sup> сигнальний шлях регулює поширення Ca<sup>2+</sup> хвиль у кохлеарних підтримувальних клітинах, що відповідно порушується при мутації гену GJB2 [33].

#### **Висновки:**

1. Після ретельного порівняльного аналізу даних із наукових праць іноземних дослідників, маємо змогу зазначити вагому роль генетичного фактору у формуванні вродженої нейросенсорної анакузії.

2. Одним із широко розповсюджених генів, що асоціюються із вродженою туговухістю є ген GJB2 і ціла низка його мутацій: 35delG, 235delC,

71G>A, 167delT та ін. Вчені пов'язують такі зміни на генетичному рівні із подальшими молекулярними порушеннями у внутрішньому вусі, зокрема із дисфункцією коннексонового апарату при передачі сигналів.

3. Ретельне вивчення генетичного фактору дає змогу сучасній міждисциплінарній генетиці розробити модифіковані методи раннього скринінгу генетичної патології в оториноларингології. Тому, подальші дослідження у згаданій області повинні включати розширене коло досліджуваних генів-кандидатів з метою покращення розуміння проблеми.

### СПИСОК ЛІТЕРАТУРИ

1. Korver, A. M., Smith, R. J., et al. (2017). Congenital hearing loss. *Nature reviews. Disease primers*, 3, 16094. <https://doi.org/10.1038/nrdp.2016.94>
2. Shave, S., Botti, C., et al. (2022). Congenital Sensorineural Hearing Loss. *Pediatric clinics of North America*, 69(2), 221–234. <https://doi.org/10.1016/j.pcl.2021.12.006>
3. van Beeck Calkoen, E. A., Engel, M. S. D., et al. (2019). The etiological evaluation of sensorineural hearing loss in children. *European journal of pediatrics*, 178(8), 1195–1205. <https://doi.org/10.1007/s00431-019-03379-8>
4. van Wieringen, A., Boudewyns, A., et al. (2019). Unilateral congenital hearing loss in children: Challenges and potentials. *Hearing research*, 372, 29–41. <https://doi.org/10.1016/j.heares.2018.01.010>
5. Figueras, B., Edwards, L., et al. (2008). Executive function and language in deaf children. *Journal of Deaf Studies and Deaf Education*, 13(3), 362-377.
6. Olusanya, B. O., Neumann, K. J., et al. (2014). The global burden of disabling hearing impairment: a call to action. *Bulletin of the World Health Organization*, 92(5), 367-373.
7. Theunissen, S. C., Rieffe, C., et al. (2014). Psychopathology and its risk and protective factors in hearing-impaired children and adolescents: a systematic review. *JAMA Pediatrics*, 168(2), 170-177.

8. World Health Organization. (2023). Childhood hearing loss: Strategies for prevention and care. Geneva, Switzerland: World Health Organization.
9. World Health Organization. (2015). Prevention of blindness and deafness: Estimates. Geneva, Switzerland: World Health Organization.
10. American Academy of Pediatrics, Joint Committee on Infant Hearing (2007). Year 2007 position statement: Principles and guidelines for early hearing detection and intervention programs. *Pediatrics*, *120*(4), 898–921. <https://doi.org/10.1542/peds.2007-2333>
11. Marazita, M. L., Ploughman, L. M., et al. (1993). Genetic epidemiological studies of early-onset deafness in the U.S. school-age population. *American journal of medical genetics*, *46*(5), 486–491. <https://doi.org/10.1002/ajmg.1320460504>
12. Shinagawa, J., Moteki, H., et al. (2020). Haplotype Analysis of *GJB2* Mutations: Founder Effect or Mutational Hot Spot?. *Genes*, *11*(3), 250. <https://doi.org/10.3390/genes11030250>
13. Wrightson A. S. (2007). Universal newborn hearing screening. *American family physician*, *75*(9), 1349–1352.
14. Page, M. J., Moher, D., et al. (2021). PRISMA 2020 explanation and elaboration: updated guidance and exemplars for reporting systematic reviews. *BMJ (Clinical research ed.)*, *372*, n160. <https://doi.org/10.1136/bmj.n160>
15. Palmer, C. G., Lueddeke, J. T., et al. (2009). Factors influencing parental decision about genetics evaluation for their deaf or hard-of-hearing child. *Genetics in medicine : official journal of the American College of Medical Genetics*, *11*(4), 248–255. <https://doi.org/10.1097/GIM.0b013e318195aad9>
16. Khushvakova, N. (2010). Clinical and molecular-genetic investigation of non-syndromic hearing disorders in children of the Uzbek population. *Medical and Health Science Journal*, *2*, 18-22.
17. Shearer, A. E., Hildebrand, M. S., & Smith, R. J. (2017). Hereditary hearing loss and deafness overview. *GeneReviews*
18. GeneCards – the human gene database. *GJB2 gene – GeneCards*

19. Bruzzone, R., White, T. W., et al. (1996). Connections with connexins: the molecular basis of direct intercellular signaling. *European journal of biochemistry*, 238(1), 1–27. <https://doi.org/10.1111/j.1432-1033.1996.0001q.x>
20. Harris, A. L., & Bevens, C. G. (2001). Exploring hemichannel permeability in vitro. *Methods in molecular biology (Clifton, N.J.)*, 154, 357–377. <https://doi.org/10.1385/1-59259-043-8:357>
21. Stauffer K. A. (1995). The gap junction proteins beta 1-connexin (connexin-32) and beta 2-connexin (connexin-26) can form heteromeric hemichannels. *The Journal of biological chemistry*, 270(12), 6768–6772.
22. Kikuchi, T., Kimura, R. S., et al. (1995). Gap junctions in the rat cochlea: immunohistochemical and ultrastructural analysis. *Anatomy and embryology*, 191(2), 101–118. <https://doi.org/10.1007/BF00186783>
23. Bruzzone, R., & Cohen-Salmon, M. (2005). Hearing the messenger: Ins(1,4,5)P3 and deafness. *Nature cell biology*, 7(1), 14–16. <https://doi.org/10.1038/ncb0105-14>
24. Choudhry, R., Pitts, J. D., et al. (1997). Changing patterns of gap junctional intercellular communication and connexin distribution in mouse epidermis and hair follicles during embryonic development. *Developmental dynamics : an official publication of the American Association of Anatomists*, 210(4), 417–430. [https://doi.org/10.1002/\(SICI\)1097-0177\(199712\)210:4<417::AID-AJA6>3.0.CO;2-J](https://doi.org/10.1002/(SICI)1097-0177(199712)210:4<417::AID-AJA6>3.0.CO;2-J)
25. Alvarez, A., del Castillo, I., et al. (2003). De novo mutation in the gene encoding connexin-26 (GJB2) in a sporadic case of keratitis-ichthyosis-deafness (KID) syndrome. *American journal of medical genetics. Part A*, 117A(1), 89–91. <https://doi.org/10.1002/ajmg.a.10851>
26. Nogueira, C., Coutinho, M., et al. (2011). Molecular investigation of pediatric portuguese patients with sensorineural hearing loss. *Genetics research international*, 2011, 587602. <https://doi.org/10.4061/2011/587602>
27. Zelante, L., Gasparini, P., et al. (1997). Connexin26 mutations associated with the most common form of non-syndromic neurosensory autosomal recessive deafness (DFNB1) in Mediterraneans. *Human molecular genetics*, 6(9), 1605–1609.

<https://doi.org/10.1093/hmg/6.9.1605>

28. Nishio, S. Y., & Usami, S. (2015). Deafness gene variations in a 1120 nonsyndromic hearing loss cohort: molecular epidemiology and deafness mutation spectrum of patients in Japan. *The Annals of otology, rhinology, and laryngology*, *124 Suppl 1*, 49S–60S. <https://doi.org/10.1177/0003489415575059>
29. Bakhchane, A., Bousfiha, A., et al. (2016). Update of the spectrum of GJB2 gene mutations in 152 Moroccan families with autosomal recessive nonsyndromic hearing loss. *European journal of medical genetics*, *59*(6-7), 325–329. <https://doi.org/10.1016/j.ejmg.2016.05.002>
30. Han, S. H., Park, H. J., et al. (2008). Carrier frequency of GJB2 (connexin-26) mutations causing inherited deafness in the Korean population. *Journal of human genetics*, *53*(11-12), 1022–1028. <https://doi.org/10.1007/s10038-008-0342-7>
31. Tsukada, K., Nishio, S., Usami, S., & Deafness Gene Study Consortium (2010). A large cohort study of GJB2 mutations in Japanese hearing loss patients. *Clinical genetics*, *78*(5), 464–470. <https://doi.org/10.1111/j.1399-0004.2010.01407.x>
32. Wu, C. C., Tsai, C. H., et al. (2017). Newborn genetic screening for hearing impairment: a population-based longitudinal study. *Genetics in medicine : official journal of the American College of Medical Genetics*, *19*(1), 6–12. <https://doi.org/10.1038/gim.2016.66>
33. Beltramello, M., Piazza, V., et al. (2005). Impaired permeability to Ins(1,4,5)P3 in a mutant connexin underlies recessive hereditary deafness. *Nature cell biology*, *7*(1), 63–69. <https://doi.org/10.1038/ncb1205>



## РОЛЬ GAS6 В ПРОГРЕСУВАННІ ЦУКРОВОГО ДІАБЕТУ 2 ТИПУ

**Боровик Катерина Миколаївна**

к. мед. н., асистент кафедри внутрішньої медицини №2  
клінічної імунології та алергології ім. академіка Л. Т. Малої  
Харківський національний медичний університет

**Гладка Юлія Вячеславівна**

здобувач вищої освіти третього медичного факультету  
Харківський національний медичний університет

**Омелянчук Іванна Віталіївна**

здобувач вищої освіти третього медичного факультету  
Харківський національний медичний університет  
Україна

**Актуальність:** Цукровий діабет (ЦД) 2 типу є одним з найбільш поширених захворювань, яке відбувається в усьому світі. Хоча причини ЦД 2 типу не повністю зрозумілі, інсулінорезистентність та зниження секреції інсуліну є ключовими факторами у розвитку цього захворювання. Останні дослідження показують, що рівень білка GAS6 може бути знижений у хворих на ЦД 2 типу та може бути пов'язаний з погіршенням інсулінорезистентності та збільшенням ризику серцево-судинних захворювань. Тому, дослідження ролі GAS6 у прогресуванні ЦД 2 типу є дуже актуальним.

**Мета:** Оцінити рівень білка GAS6 в крові хворих на цукровий діабет 2 типу та з'ясувати його роль у розвитку цього захворювання.

**Матеріали та методи:** Проведений аналіз літературних джерел за 2013-2023 роки.

**Результати та обговорення:** Згідно з дослідженням Aybala Erek-Toprak [1] можна зробити висновок, що рівень білка зростання (GAS6) в плазмі пов'язаний з наявністю альбумінурії (протеїну в сечі) у пацієнтів з ЦД 2 типу. Альбумінурія є важливим показником порушення функції нирок, що може бути спричинено ЦД 2 типу. Дослідження показало, що рівні GAS6 були вищими у пацієнтів з альбумінурією порівняно з тими, у кого альбумінурії не було виявлено. Крім того, рівень GAS6 був позитивно пов'язаний зі значенням

креатиніну в крові, яке є показником функції нирок.

Отже, результати вказують на можливу важливу роль GAS6 у розвитку порушень функції нирок у пацієнтів з ЦД 2 типу. Це може бути корисним для подальшого розвитку стратегій лікування та профілактики ускладнень, пов'язаних з цим захворюванням.

У дослідженні Hung [2] було продемонстровано, що рівні GAS6 в плазмі пов'язані з порушенням толерантності до глюкози, запаленням та дисфункцією ендотелію. Також є дані, що GAS6 може бути корисним біомаркером для виявлення порушень толерантності до глюкози, запалення та дисфункції ендотелію у пацієнтів з ЦД 2 типу. Додаткові дослідження можуть допомогти в розумінні механізмів, що стоять за цією залежністю, та виявленні можливостей для розвитку нових методів діагностики та лікування ЦД 2 типу.

За даними Hsiao [3] рівні циркулюючого білку GAS6 були значно вищими у підлітків із надмірною вагою та ожирінням, ніж у худорлявій групі. Рівні циркулюючого GAS6 суттєво позитивно корелювали з показником індексу маси тіла, окружністю талії, співвідношенням окружності талії та стегон, масою жиру в організмі, рівень високочутливого С-реактивного білка в сироватці крові і рівні фактора некрозу пухлини серед підлітків із надмірною вагою та ожирінням. Кореляції залишалися значними після поправки на вік, стать, статус куріння та статус алкоголю. В додаток, кожен 1 нг/мл збільшення концентрації циркулюючого GAS6 відповідав збільшенню ризику розвитку інсулінорезистентності серед підлітків із надмірною вагою та ожирінням на 15-19%.

Отже, рівні циркулюючого GAS6 тісно пов'язані з ожирінням, запаленням і станом резистентності до інсуліну серед підлітків із надмірною вагою та ожирінням. Потенційна роль системи GAS6 в ініціації дитячого ожиріння та пов'язаних з ожирінням ускладнень заслуговує на подальшу увагу.

**Висновок:** Рівень GAS6 може відігравати важливу роль у розвитку цукрового діабету 2 типу через його вплив на інсулінорезистентність. Проте, результати дослідження підтверджують гіпотезу про те, що знижений рівень

GAS6 може бути одним з чинників, що сприяє розвитку цукрового діабету 2 типу. Тому, подальше дослідження ролі GAS6 в розвитку цукрового діабету 2 типу можуть допомогти в розумінні механізмів цього захворювання та розробці нових методів його лікування та профілактики.

#### СПИСОК ВИКОРИСТАНИХ ДЖЕРЕЛ:

1. Aybala Erek-Toprak, Ozlem Bingol-Ozakpinar, Zeynep Karaca, Mehmet Ali Cikrikcioglu, Mehmet Hursitoglu, Ahmet Riza Uras, Khosrow Adeli & Fikriye Uras (2014) Association of plasma growth arrest-specific protein 6 (Gas6) concentrations with albuminuria in patients with type 2 diabetes, *Renal Failure*, 36:5, 737-742, DOI: 10.3109/0886022X.2014.883997
2. Hung YJ, Lee CH, Chu NF, Shieh YS. Plasma protein growth arrest-specific 6 levels are associated with altered glucose tolerance, inflammation, and endothelial dysfunction. *Diabetes Care*. 2010;33(8):1840-1844. doi:10.2337/dc09-1073.
3. Hsiao, Fone-Ching & Lin, Yuh-Feng & Hsieh, Po Shiuan & Chu, Nain-Feng & Shieh, Yi-Shing & Hsieh, Chang Hsun & Lee, Chien-Hsing & Hung, Yi-Jen. (2013). Circulating Growth Arrest-Specific 6 Protein Is Associated With Adiposity, Systemic Inflammation, and Insulin Resistance Among Overweight and Obese Adolescents. *The Journal of clinical endocrinology and metabolism*. 98. 10.1210/jc.2012-3179.

## СИНДРОМ ДРЕССЛЕРА

**Капрош Антоніна Вікторівна,**

Кандидат медичних наук, доцент кафедри Фтизіопульмонології.

**Радченко Анастасія Ігорівна,**

Студентка 6 курсу.

Одеський Національний Медичний Університет

**Анотація:** Постінфарктний синдром (або синдром Дресслера) - реактивне аутоімунне ускладнення інфаркту міокарда, що розвивається через 2-4 тижнів після його початку. Етіологічні теорії виникнення даної патології включають теорію локального цитокінового шторму, теорію імунодефіциту, теорія загального зниження імунітету та зараження опортуністичною флорою.

Серед ускладнень виділяють патологію «трьох П», дерматологічні прояви, загальне зниження імунітету та патологічні ушкодження в суглобах.

**Ключові слова:** Синдром Дресслера, «Три П», плеврит, пневмонія, перикардит, симптоми, лікування

Синдром Дресслера є частим ускладненням інфаркту міокарда, яке може проявлятися характерними симптомами "Трьох П": плевритом, пневмоніями та перикардитом [1].

Частота виникнення варіюється від 3 до 30% залежно від регіонів та супутніх хронічних патологій пацієнта.

Причиною виникнення синдрому Дресслера є аутоімунний процес аутосенсibiliзації до міокардіальних та перикардіальних антигенів, який прогресується після перенесеного великовогнищового інфаркту міокарда. Певне значення надається антигенним властивостям крові, що потрапила в перикардну порожнину [2, 3].

Симптоми виявляються через 2-4 тижні, але в ряді випадків, перебіг захворювання набуває затяжного характеру і ініціюється лише через кілька

місяців. Зазвичай температура тримається в діапазоні субфебрильних значень, але в ряді випадків лихоманка повністю відсутня.

Характерним симптомом є артрична болючість суглобів, відчуття скутості у плечі-лопатковому зчленуванні, і невелика припухлість інших великих суглобів [3].

Виділяють наступні форми синдрому Дресслера:

- 1) класична форма ( перикардіально-плеврально-пневмонічний синдром);
- 2) атипова форма : шкірні прояви ( еритема та гіперемія) та ураження суглобів;
- 3) малосимптомні варіативні форми.

В лабораторних дослідженнях відзначається підвищення ШОЕ, лейкоцитоз, еозинофілія та підвищення рівня С-реактивного білка.

Також відзначається незначне підвищення МВ-фракція креатинфосфокінази (МВ-КФК), міоглобін, тропоніни [4, 6].

При наявності перикардиту на ЕКГ визначаються дифузний підйом сегмента ST і, періодично, депресія сегмента PR, за винятком відведення aVR, в якому спостерігаються депресія ST і підйом PR. По мірі накопичення ексудату в порожнині перикарда може знизитися амплітуда комплексу QRS.

На рентгенографії виявляють скупчення рідини в плевральній порожнині, міждолевий плеврит, розширення меж серцевої тіні, вогнищеві тіні в легенях.

Комп'ютерна або магнітно-резонансна томографія також виявляє рідину в порожнині плеври або перикарда і легенеvu інфільтрацію [4, 5, 6] .

Стандартом лікування є глюкокортикоїди, рефрактерні до терапії НПЗП. Як правило, застосовують преднізолон (1 мг/кг/добу), хоча можна використовувати і інші препарати. При важкому рефрактерному до терапії НПЗП і глюкокортикоїдами рецидивуючому СД можуть використовуватися інші препарати, такі як колхіцин і метотрексат. Зокрема, колхіцин (1,0 мг/добу) особливо ефективний при постперикардіотомічному синдромі. А також антикоагулянтна і симптоматична терапія [7].

Значно зменшують плевральні болі десенсибілізуючі та протизапальні

засоби (кальція хлорид, ацетилсаліцилова кислота, бутадіон, анальгін, індометацин та інші).

При загрозі тампонади серця виконують черезшкірну пункцію або дренажування під контролем УЗД та евакуацію вмісту. При верифікації діагнозу констриктивного перикардиту лікування є невідкладним і лише оперативним (консервативне лікування не має ефекту). Операція - перикардектомія, тобто видалення обох листків спаяного перикарда. Але це ускладнення зустрічається дуже рідко [8].

При пневмонічному ускладненні синдрому Дресслера золотим стандартом лікування є антибіотикотерапія. При невизначеному типі збудника в антибіотикотерапії позаликарняної пневмонії застосовують поєднання захищених пеніцилінів та цефалоспоринів (тобто антибіотики широкого спектру), макролідів; застосовуються також карбапенеми (тієнам, меропенем), респіраторні фторхінолони. При неефективності терапії провадять заміну антибіотика. Критерієм успішності терапії є нормалізація температури тіла на третій день від початку застосування антибіотика, а також дані об'єктивного дослідження та рентгенографії грудної клітки [9, 10].

## СПИСОК ЛІТЕРАТУРИ

1. Український кардіологічний журнал. № 4.- 2008
2. Лекції з кардіології/Під. ред. Л. А. Бокерія, Є. З. Голухової. У 3 т. - Т.2. - М.: Видавництво НЦССГ ім. А. Н. Бакульова РАМН, 2001. - 288 с.
3. Гріффін Б., Тополя Е. - Кардіологія. 2008 - 112 с.
4. Левін А. М.,. Перикардит // Енциклопедичний словник Брокгауза і Ефрона: в 86 т. (82 т. і 4 дод.)
5. Фенотипи пневмоній: сучасний погляд на особливості етіології, діагностики та лікування хворих з негоспитальною пневмонією за наявності факторів ризику: навч. допомога. / Т. О. Перцева [та ін]; Держ. закл. «Дніпропетров. мед. акад. М-ва охорони здоров'я України». – Дніпро: Герда, 2017. – 103 с.

6. Основні клінічні синдроми в пульмонології: навчальний посібник для лікарів-інтернів за спец. «Загальна практика-сімейна медицина», «Внутрішні хвороби» / В. І. Кривенко, І. В. Непрядкіна, О. П. Федорова та ін.. — Запоріжжя: ЗДМУ, 2018. — 132 с.

7. Лоуренс Д. Р., Беніт П. Н. Клінічна фармакологія: в 2 т. / Пров. з англ. - М.: Медицина, 1991

8. Cervera R, Balasch J. The management of pregnant patients with antiphospholipid syndrome. *Lupus* 2004;13(9):683-7.

9. Graham GG, Scott KF, Day RO. Tolerability of paracetamol. *Drug Saf* 2005;28(3):227-40.

10. Thomas MC. Diuretics, ACE inhibitors and NSAIDs — the triple whammy. *Med J Aust* 2000;172:184-185.

УДК: 616.127-005.8-07-08-092

## СУЧАСНІ ОСНОВНІ КОНЦЕПЦІЇ ПАТОФІЗІОЛОГІЇ, ДІАГНОСТИКИ ТА ЛІКУВАННЯ ІНФАРКТУ МІОКАРДА

**Рева Тетяна Василівна**

доцент, кандидат медичних наук,  
доцент закладу вищої освіти кафедри внутрішньої  
медицини, клінічної фармакології та професійних хвороб  
Буковинський державний медичний університет,  
м. Чернівці, Україна

**Омельчук Оксана Олегівна**

студентка 5 курсу, спеціальність 222 «Медицина»  
Буковинський державний медичний університет,  
м. Чернівці, Україна

**Анотація.** Інфаркт міокарда (ІМ) залишається основною причиною захворюваності та смертності у світі. Сучасні діагностичні критерії ІМ включають наявність нових аномалій регіонального руху стінки при ехокардіографії, міокардіальних рубців при МРТ або внутрішньокоронарного тромбу під час коронарографії в поєднанні зі значним підвищенням серцевого тропоніну. Сучасне лікування пацієнтів із інфарктом міокарда зосереджено на антитромбоцитарній та антитромботичній терапії в поєднанні з інвазивною оцінкою коронарної анатомії з метою реваскуляризації.

**Ключові слова:** інфаркт міокарду, етіологія, патофізіологія, діагностика, лікування.

Серцево-судинні захворювання залишаються однією з головних причин смертності у світі. Окрім того, вони є третьою основною причиною захворюваності. Незважаючи на терапевтичний прогрес останнього десятиліття інфаркт міокарда (ІМ) все ще показує значні показники смертності, і значна частина пацієнтів не отримує адекватного лікування. Важливі позитивні ефекти поточного лікування включають зменшення шлуночкової дисфункції та кращий



контроль шлуночкових аритмій. Необхідність ранньої реперфузії має вирішальне значення для сприятливого прогнозу після інфаркту міокарда. [1]

Інфаркт міокарда – це патологічний процес, що характеризується некрозом міокарда, руйнуванням кардіоміоцитів в результаті тривалої ішемії. Етіологічних факторів можна виділити декілька. Емболізація коронарної артерії є рідкісною причиною. Емболи можуть відриватись з лівого передсердя внаслідок фібриляції передсердь, або з тромбів у лівому шлуночку, внаслідок шлуночкових аневризм, або недостатньої систолічної функції лівого шлуночка, або з протезних клапанів чи інфікованих клапанів серця. Системна артеріальна гіпотензія, як результат шоку будь-якої етіології, може призвести до ішемії міокарда та подальшого інфаркту. Підвищена потреба в кисні, наприклад, у ситуаціях тяжкої анемії, тахіаритмій або гіпертиреозу, особливо у пацієнтів із помірним епікардіальним стенозом коронарної артерії, може призвести до значної ішемії та подальшого інфаркту, якщо її не виправити. Коронарний спазм, або ідіопатичний, або викликаний наркотиками, наприклад, при вживанні кокаїну, також призводить до ІМ через зниження кровопостачання серцевого м'яза. Також відзначались випадки розвитку ІМ у результаті артеріїту Такаясу та гігантоклітинного артеріїту.

Останім часом приділяють значну увагу механізмам, циркадним коливанням глюкокортикоїдів і катехоламінів що залежать від часу доби, а також артеріального тиску, частоти серцевих скорочень, в'язкості крові та реактивності тромбоцитів, що створює схильність до розриву бляшок і утворення тромбу. Загалом досить часто відзначається ішемія, спричинена тромбозом або спазмом судин над атеросклеротичною бляшкою. Більшість випадків спричинені раптовим розривом і утворенням тромбу над вразливими, запаленими, багатими ліпідами бляшками з тонкою фіброзною оболонкою. Менша частина - пов'язана з ерозією атеросклеротичної бляшки. Існують випадки одночасного тромбозу та тромболізісу, пов'язана зі спазмом судин, що може спричинити переміжну обструкцію кровотоку та дистальну емболізацію - один із механізмів, відповідальних за недостатність тканинної

реперфузії, незважаючи на отримання кровотоку в ураженій артерії). Залежно від етіології виділяють такі типи:

- ✓ ІМ 1 типу – викликаний розривом або ерозією атеросклеротичної бляшки;
- ✓ ІМ 2 типу – розвивається при надмірній потребі міокарда в кисні або зниженні його надходження у міокард (як результат вазоспазму коронарних артерій, мікросудинної дисфункції, коронарної емболії або спонтанної дисекції коронарної артерії) за наявності або відсутності стабільного обструктивного атеросклерозу;
- ✓ ІМ 3 типу – виникає у пацієнтів, які страждають від серцевої смерті внаслідок ймовірної ішемії міокарда;
- ✓ ІМ типу 4а – це інфаркт міокарда, що виникає внаслідок черезшкірного коронарного втручання;
- ✓ ІМ типу 4б – інфаркт міокарда, пов'язаний з тромбозом стента;
- ✓ ІМ 5 типу – виникає під час операції аортокоронарного шунтування. [2]

Патофізіологія ІМ охоплює складний атерозапальний процес, який починається з розвитку артеріальної бляшки, насиченої холестерином. Ознакою атеросклерозу є ендотеліальна дисфункція. Атеросклероз – це хронічний запальний процес внутрішньої стінки артерій середнього та великого розміру, який залучає ендотеліальні клітини судин, моноцити/макрофаги, Т-лімфоцити, гладком'язові клітини судин, ліпіди та тромбоцити. Атеросклеротичні ураження починаються як потовщення інтими стінок коронарних артерій або як жирові смужки. Деякі з часом прогресують до товстих фіброзних або тонких фіброзних із серцевиною, насиченою ліпідами. Запальні клітини, такі як макрофаги та Т-лімфоцити, відіграють безпосередню роль у формуванні та дестабілізації атеросклеротичних бляшок. Розрив нестабільної бляшки порушує локальний баланс тромбозу та ендогенного фібринолізу, а утворений тромб зрештою призводить до ішемії міокарда. Запалення відіграє важливу роль у сприянні нестабільності бляшок, клітини запалення вивільняють цитокіни, які у

свою чергу, посилюють вивільнення матриксних металопротеїназ, які потім сприяють розриву фіброзної оболонки та ініціації тромбозу. Коли атеросклеротична бляшка розривається, колаген і тканинний фактор піддаються впливу крові. Адгезія тромбоцитів опосередковується взаємодією рецептора глікопротеїну Іb і фактора фон Віллебранда, супроводжується активацією тромбоцитів. Таким чином відбувається зміна форми тромбоцитів, дегрануляція кількох проагрегаторних і хемоаттрактантних медіаторів і експресію рецепторів GPІІb/ІІІa на поверхні тромбоцитів. У своїй активованій конформації ці рецептори зв'язують фібриноген, зрештою призводячи до агрегації тромбоцитів. Активація системи плазмозгортання відбувається синхронно з утворенням тромбоцитарної пробки. Розрив атеросклеротичної бляшки та вивільнення тканинного фактора активують фактор Х, перетворюючи його на фактор Ха, який, у свою чергу, генерує тромбін. Потім тромбін перетворює фібриноген у фібрин. Самостійно тромбін стимулює агрегацію тромбоцитів, і таким чином його утворення призводить до утворення стійкого фібринового згустку. Одночасно активуються ендogenousні механізми, спрямовані на розчинення тромбу. Вони, зрештою, включають утворення плазміну, який функціонує для розщеплення фібрин-специфічних пептидних зв'язків і розщеплення тромбу. Під час ІМ, баланс системи тромбозу та фібринолізу порушується. Цикли оклюзії та реперфузії оклюзованої артерії опосередковуються зміною вазомоторного тону та балансом ендogenousних тромболітичних і прокоагулянтних факторів, що робить тромботичну оклюзію епікардіальної коронарної артерії динамічним процесом. Мікросудинна обструкція може виникнути внаслідок емболізації тромбоцитарно-тромбінових агрегатів, мікросудинного спазму та закупорки лейкоцитів і може виникнути спонтанно. Коронарна обструкція може виникати на рівні великих епікардіальних коронарних артерій, а також дрібних інтрамуральних судин опору. При стенокардії Принцметала спостерігається інтенсивний вогнищевий спазм сегмента коронарної артерії або без атеросклерозу, або з незначною обструкцією. Такий коронарний вазоспазм може бути достатньо тривалим, щоб

викликати ІМ. Адренергічні стимули, раптовий вплив холоду, кокаїн або глибокий психічний стрес також можуть спричинити коронарну вазоконстрикцію. [5]

ІМ пов'язаний із запальною реакцією, що зрештою призводить до загоєння та утворення рубця. Високорегульований процес серцевого ремоделювання слідує за некротичною втратою кардіоміоцитів після ІМ. Він починається з активації латентних матриксних металопротеїназ (ЛМП), які руйнують існуючий позаклітинний матрикс і коронарну васкуляризацію. Ця протеолітична активність знижується до кінця першого тижня після ІМ і збігається з підвищеною експресією інгібіторів ЛМП, які називаються тканинними інгібіторами ЛМП. Циркулюючі запальні клітини, які включають нейтрофіли та макрофаги, прибувають до місця інфаркту незабаром після ІМ. Вони відповідно сприяють протеолітичному розщепленню та фагоцитозу ураженої інфарктом тканини. Ці запальні клітини знаходяться в місці ІМ, яке притягується молекулами адгезії та хемоаттрактантними цитокінами (або хемокінами), що експресуються ендотеліальними клітинами коронарної судинної системи, яка межує з ділянкою інфаркту. Їх міграція в ділянку інфаркту полегшується протеолітичною активністю ЛМП. Ця запальна відповідь досягає піку на 1-му та 2-му тижнях після ІМ, а потім згасується, оскільки запальні клітини зникають із вогнища інфаркту протягом 3–4 тижнів після ІМ, що є наслідком їх запрограмованої клітинної смерті. Фіброгенний компонент, який замінює втрачені клітини, йде за початковою фазою деградації колагену. Він починається з активації трансформуючого фактора росту ТФР- $\beta$ 1, ключового медіатора фіброгенезу. Підвищеному синтезу фібрилярних колагенів типу III і типу I передують підвищена експресія їх транскриптів мРНК. Колагенові волокна морфологічно помітні на 1-му тижні після ІМ, тоді як організована збірка цих волокон у формі рубцевої тканини стає очевидною на 2-му тижні та продовжує накопичуватися протягом 8 тижнів.[2]

Пацієнти з ІМ відчувають дискомфорт в грудях або руках у вигляді загрудинного болю, зазвичай у спокої. Відмічається один тривалий (>20 хв)

епізод болю в грудях, або декілька повторювальних епізодів болю в грудях у спокої. Симптоми, які характерні для інфаркту міокарда включають ознаки низького серцевого викиду (потовиділення, бліда прохолодна шкіра, синусова тахікардія, сплутаність свідомості) і підвищений тиск наповнення (поява третього або четвертого тону серця, хрипи при аускультатії легень). Досить великий інфаркт викликає гіперперфузію органів із кардіогенним шоком.[4]

Діагноз інфаркту міокарда традиційно базується на анамнезі, підвищенні активності ферментів у сироватці крові та типових змінах на електрокардіограмі ЕКГ. Серцеві тропоніни вивільняються з міоцитів після пошкодження міокарда та втрати цілісності мембрани. Завдяки двофазній кінетиці вивільнення ранній пік протягом 24 годин спостерігається через вивільнення цитоплазматичного пулу, а плато через 48–72 години спостерігається через протеолітичну деградацію скорочувального апарату. Чітке підвищення рівня тропоніну вказує на гостре ураження міокарда. Їхнє значення для діагностики інфаркту міокарда є величезним, наприклад, їхня висока чутливість і специфічність до тканини міокарда, прогностична інформація, яку вони несуть, і їхня роль у стратифікації ризику та терапевтичних рішеннях. Визначення креатинфосфокінази-МВ є корисним доповненням у діагностиці інфаркту міокарда. Креатинфосфокіназа-МВ є найбільш чутливим і найбільш специфічним показником для діагностики гострого інфаркту міокарда. За винятком операцій після кардіохірургічних втручань, де ступінь і тривалість підвищення креатинфосфокіназа-МВ у сироватці крові приблизно відповідає ступеню гострого інфаркту міокарда, хоча низка факторів може впливати на надійність такого індексу. Електрокардіограма є поширеним та ефективним способом діагностики інфаркту міокарда. Критерії ЕКГ були змінені в поточному визначенні, враховуючи вікові та гендерні відмінності щодо відведень V2–V3, де підвищення сегмента ST вважається значущим, коли точка J підвищується  $\geq 0,15$  мВ у жінок,  $\geq 0,25$  мВ у жінок у чоловіків віком до 40 років і  $\geq 0,2$  мВ у чоловіків  $\geq 40$  років. У всіх інших відведеннях підвищення рівня  $\geq 0,1$  мВ вважається діагностичним. Якщо стандартні відведення не дають

остаточного результату у пацієнтів із підозрою на триваючу ішемію, слід отримати додаткові відведення V7–V9. Золотий стандарт в оцінці стану коронарного артеріального дерева – інвазивна коронарографія – виявляє звуження просвіту, але не може достовірно ідентифікувати або виключити атеросклеротичну бляшку, як причину гострого коронарного синдрому. Сучасні діагностичні критерії ІМ включають наявність нових аномалій регіонального руху стінки при ехокардіографії, міокардіальних рубців при МРТ або внутрішньокоронарного тромбу під час коронарографії в поєднанні зі значним підвищенням серцевого тропоніну. [3]

Сучасне лікування пацієнтів із інфарктом міокарда зосереджено на антитромбоцитарній та антитромботичній терапії в поєднанні з інвазивною оцінкою коронарної анатомії з метою реваскуляризації, де це необхідно. Фармакологічна терапія, така як  $\beta$ -блокатори, статини та інгібітори ренін-ангіотензин-альдостерон, покращує ремоделювання серця та подальші серцеві функції, включаючи ішемію міокарда та розвиток серцевої недостатності. Аналог глюкагоноподібного пептиду-1, який використовується для лікування цукрового діабету. На додаток до його гіпоглікемічних властивостей, вважається, що він має потенційну користь у зменшенні розміру інфаркту при реперфузійному пошкодженні міокарда. Інгібітори глікопротеїну IIb/IIIa. інгібітори рецепторів GPIIb/IIIa є потужним класом антитромбоцитарних препаратів, які діють шляхом блокування кінцевого загального шляху агрегації тромбоцитів: опосередкованого фібриногеном перехресного зшивання тромбоцитів. Три препарати для внутрішньовенного введення, дозволені для використання при ІМ, це абциксимаб (Fab-фрагмент моноклонального антитіла до рецептора GPIIb/IIIa) і антагоністи низькомолекулярних рецепторів ептіфібатида і тирофібан. Лікування пацієнтів із STEMI включають «негайну» реперфузію, а для всіх пацієнтів з ІМ - стабілізацію гострого коронарного ураження, лікування залишкової ішемії, можливу реваскуляризацію та тривалу вторинну профілактику. Реперфузія у пацієнтів із STEMI досягається внутрішньовенною тромболітичною терапією

або черезшкірним коронарним втручанням. Додаткова антитромботична терапія, така як аспірин, клопідогрель, нефракціонований гепарин або низькомолекулярний гепарин, прямі інгібітори тромбіну та інгібітори GРІІb/ІІІa, використовується для запобігання подальшому тромбозу та дозволяє ендогенним фібринолітичним механізмам розчинити тромб. Протиішемічна терапія, така як бета-блокатори та нітрати, використовується, головним чином, для зниження потреби міокарда в кисні. Антитромбоцитарну терапію продовжують довгостроково, щоб зменшити ризик розвитку повторного тромбозу, і для запобігання прогресуванню до повної оклюзії коронарної артерії. Клопідогрель пригнічує агрегацію тромбоцитів шляхом пригнічення дії аденозиндифосфату на рецептори тромбоцитів. Лікування клопідогрелем при ІМ можна розділити на «невідкладну терапію», спрямовану на покращення коротко- та середньострокових результатів при ІМ та зменшення ризик перипроцедурних тромботичних ускладнень при ЧКВ і «тривалій терапії» для запобігання підгострому тромбозу стента та іншим повторним ішемічним подіям. При ІМ клопідогрель слід застосовувати як початкову навантажувальну дозу 300 мг, потім 75 мг на добу. Після гострого ІМ інгібітори ангіотензинперетворювального ферменту пом'якшують несприятливе серцеве ремоделювання, знижують ризик повторного ІМ та знижують загальну смертність. Ці ефекти особливо виражені у пацієнтів із високим ризиком, а саме у пацієнтів із переднім ІМ, пригніченою систолічною функцією ЛШ і серцевою недостатністю. Ліпідознижувальною терапією, особливо інгібіторами 3-гідрокси-3-метил-глутарил-коензим А (ГМГ-КоА) редуктази (статинами), вивчалось у широкого спектру пацієнтів з ішемічною хворобою серця, включаючи ІМ при довготривалому лікуванні, та було доведено, що він покращує результати серцево-судинної системи. Таким чином, у пацієнтів з ІМ ліпідознижувальну терапію у високих дозах слід розпочинати під час госпіталізації через індекс події та продовжувати після виписки.[5]

Враховуючи те, що лікування і прогноз тісно пов'язані з патогенезом, особливо важливо ефективно виявити причини захворювання. Етіологія досить

різнобічна і потребує ретельного вивчення для визначення кращої тактики лікування. Пацієнти повинні пройти відповідне обстеження, а лікування розпочинати з корекції основної причини.

#### СПИСОК ЛІТЕРАТУРИ:

1. Andersson HB, Pedersen F, Engstrøm T, et al. Long-term survival and causes of death in patients with ST-elevation acute coronary syndrome without obstructive coronary artery disease. *Eur Heart J.* 2022; 102-110.

2. Reed GW, Rossi JE, Cannon CP. Acute myocardial infarction. *Lancet* 2019; 385: 2465-2476.

3. Stelzle D, Shah ASV, Anand A, Strachan FE, Chapman AR, et al. High-sensitivity cardiac troponin I and risk of heart failure in patients with suspected acute coronary syndrome: a cohort study. *Eur Heart J-Qual Care Clin Outcomes.* 2020; 109: 494-499.

4. Tamis-Holland JE, Jneid H, Reynolds HR, Agewall S, Brilakis ES, Brown TM, et al.; American Heart Association Interventional Cardiovascular Care Committee of the Council on Clinical Cardiology; Council on Cardiovascular and Stroke Nursing; Council on Epidemiology and Prevention; and Council on Quality of Care and Outcomes Research. Contemporary Diagnosis and Management of Patients with Myocardial Infarction in the Absence of Obstructive Coronary Artery Disease: A Scientific Statement from the American Heart Association. *Circulation.* 2019; 139: 891-908.

5. Scalone G, Niccoli G, Crea F. Editor's Choice- Pathophysiology, diagnosis and management. *European Heart Journal.* 2020; 54-62.



## **ВПЛИВ ЕКСПОЗОМ-ЧИННИКІВ НА СТАН ЗДОРОВ'Я ШКІРИ ЛЮДИНИ**

**Стеблюк Едуард Едуардович,**  
студент I курсу спеціальності «Лікувальна справа»  
Науковий керівник:  
**Дубовенко Дмитро Олегович,**  
асистент кафедри шкірних та венеричних хвороб  
ДВНЗ «Ужгородський національний університет»  
м. Ужгород, Україна

**Анотація:** у статті розкрито чинники, які впливають на стан здоров'я шкіри людини. Шкіра виконує низку функцій – захисну, терморегуляторну, обмінну, імунну, секреторну, дихальну, сенсорну, що взаємопов'язані між собою. Експозом – наукова теорія, згідно з якою на стан шкіри впливають зовнішні чинники і пов'язані з ними біологічні реакції організму людини.

**Ключові слова:** експозом, розацеа, шкіра, гормональні порушення.

У процесі життєдіяльності у людини проходять різні зміни: вікові, гормональні, фізичні та інші. Шкіра є тим органом, який відображає стан людського організму. Вона виконує низку функцій – захисну, терморегуляторну, обмінну, імунну, секреторну, дихальну, сенсорну, що взаємопов'язані між собою. Здорова шкіра захищає організм людини від вірусів, регулює температуру, має еластичний гладкий вигляд. Про її захворювання свідчить колір, шкірні висипи, пожовтіння, почервоніння, що викликане судинними дисфункціями тощо.

Чинники, що впливають на захворювання шкіри (алергічні, інфекційні та паразитарні) вивчаються низкою учених. Відтак, В. Савчак, М. Ковальчук досліджують проблему хвороби шкіри в практиці сімейного лікаря. Автори подають сучасні відомості стосовно етіології, патогенезу, клініки, діагностики, лікування, профілактики найпоширеніших дерматозів, які можуть зустрітися в практичній роботі сімейних лікарів [6]. І. Онищенко у дисертаційному

дослідженні вивчає клініко-психологічні особливості хворих на псоріаз та їх психокорекцію [4]. М. Запольський, М. Лебедюкі, Н. Прокофєва, Ю. Теплюк, Д. Запольська акцентують увагу на питанні еритематозних станів обличчя у разі розацеа. Розацеа (*acne rosacea*, рожеві вугри) – хронічне мультифакторне запальне захворювання шкіри з переважним ураженням обличчя, ... серед основних тригерних факторів розглядають захворювання шлунково-кишкового тракту (ШКТ), інвазію *Helicobacter pylori*, нейроендокринні дисфункції, порушення імунної системи, активізацію *Demodex folliculorum* та низку інших факторів [2, с. 60]. Злоякісні новоутворення шкіри, їх симптоматика є предметом вивчення Ф. Євчев, М. Лебедюк, Н. Лукьянова [3].

Зазначимо, що сьогодні є низка досліджень та гіпотез щодо впливів психологічного та психічного стану людини на здоров'я шкіри. Психосоматичний аспект захворювання шкіри описує С. Шевченко [7], акцентуючи увагу на псоріазі та нейродерміті як найбільш поширених.

Аналізуючи наукові дослідження учених, С. Шевченко доходить такого висновку: «Численні дослідження підтверджують, що думки людини певним чином впливають на основні органи за допомогою трьох систем: нервової, ендокринної та імунної. Нервова система пронизує все наше тіло подібно до павутини. Вона складається з центральної (головний, спинний мозок) і периферичної (вегетативної) систем. У вегетативній нервовій системі є дві гілки: збудження і розслаблення... Ендокринна система складається з ряду органів, що виділяють гормони – речовини, що регулюють ріст, рівень активності і статеве життя. Ендокринна система зв'язує наші думки з реальними відчуттями і діями... Імунна система є третьою основною системою, вплив якої поширюється на все тіло людини. Вона підтримує здоров'я, захищаючи організм від зовнішніх (наприклад, бактерії і віруси) і внутрішніх (наприклад, пухлинні клітини) антигенів» [7]. Підкреслюється, що стрес може викликати або посилювати шкірні захворювання, зокрема екзему, псоріаз, призводити до появи бородавок, герпетичної лихоманки і пухирів, але найбільш поширені три реакції шкіри на стрес: висип, свербіж і акне (вугри). У

стані стресу в кров потрапляють гістаміни, від чого можуть з'явитися висип або дрібні прищики. У деяких випадках висип непомітна, але шкіра стає дуже чутливою, з'являється свербіж» [7].

Наше дослідження спрямоване на вивчення впливів експозом-чинників (зовнішніх чи внутрішніх) на стан здоров'я шкіри людини. «Експозом - наукова теорія, згідно з якою на стан шкіри впливають зовнішні чинники і пов'язані з ними біологічні реакції організму людини» [8]. Теоретичний аналіз наукових розвідок дав можливість з'ясувати чинники, що впливають на стан шкіри. Окремі із них.

Забруднення навколишнього середовища. Екологічна медицина дає можливість з'ясувати вплив забруднювачів (автотранспорт, підприємства металургійного та нафтохімічної промисловості, побутові відходи у водоймах, виробництво будівельних матеріалів, радіоактивне випромінювання, згубні дії людини, пов'язані з вирубкою лісу) на стан здоров'я людини.

У підручнику «Основи екології та профілактична медицина» (автори: Д. Листков, І. Сергета, О.Швидкий та інші) учені вказують на важливості гігієни повітря, води, ґрунту, харчування; висвітлюють природні й антропогенні чинники навколишнього середовища, що впливають на здоров'я людини, шкіри у тому числі [5].

Забруднення середовища приводить до порушення балансу вільних радикалів та антиоксидантів, що може викликати сухість шкіри, передчасне старіння, закупорювання пор.

Ультрафіолетове випромінювання. Сонце є джерелом здоров'я й накопичення енергії, позаяк виробляє серотонін, вітамін D, має антисептичну дію. Проте неправильне довготривале використання сонячних променів приводить до руйнування у клітинах колагену, що сприяє старінню шкіри, зневоднюють її, призводить до гіперпігментації. Ультрафіолетові промені можуть викликати опіки, захворювання шкіри, найбільш поширеними якими є: ідіопатичний фотодерматит, сонячна кропив'янка, фотогерпес (геморагічні пухирці) та інші.

Незбалансове харчування. Незбалансоване харчування є причиною багатьох хвороб. Жирні страви, безалкогольні напої із барвниками, смажені, копчені продукти можуть викликати висипання, лущення шкіри тощо. О. Бондарчук у статті «Імунітет і харчування: функціональний взаємозв'язок» пише: «У продуктах харчування міститься велика кількість екзогенних мікроорганізмів (особливо бактерій), які при відповідних умовах можуть викликати захворювання. Саме ІС слизових оболонок ШКТ формує бар'єр, що захищає організм від шкідливих впливів патогенної та умовно-патогенної мікрофлори» [1, с.44].

Серед інших чинників можна назвати: гормональні порушення, стрес, знервованість, недосипання.

Отже, ми окреслили окремі експозом-чинники, що впливають на здоров'я шкіри.

#### **СПИСОК ЛІТЕРАТУРИ:**

1. Бондарчук О. Б. Імунітет і харчування: функціональний взаємозв'язок. *Клінічна імунологія. Алергологія. Інфектологія*. 2006. № 2 (03). С. 42–46.
2. Запольський М., Лебедюкі М., Прокоф'єва Н., Теплюк Ю., Запольська Д.. Сучасний погляд на проблему еритематозних станів обличчя у разі розацеа. *Одеський медичний журнал*. №1-2. 2022. С.60-63
3. Євчев Ф., Лебедюк М., Лукьянова Н. Клініко-об'єктивна характеристика стану злоякісних новоутворень шкіри. *Одеський медичний журнал*. 6 (178) 2021. С.57-60.
4. Онищенко І. В. Клініко-психологічні особливості хворих на псоріаз та їх психокорекція [Текст]: автореф. дис. на здоб. наук. ступ. к. м. н.: спец.19.00.04 Медична психологія; МОЗУ ХМА післядипломної освіти. Х., 2015. 20с.
5. Основи екології та профілактична медицина: підручник / Листков Д., Сергета І., Швидкий О. та ін. ВСВ «Медицина», 2017. 472 с.
6. Савчак В. Хвороби шкіри в практиці сімейного лікаря [Текст]:

посіб.для сімейн. лікарів / В.Савчак, М.Ковальчук. Тернопіль: Укрмедкнига, 2005. 398с.

7. Шевченко С. Захворювання шкіри: психосоматичний аспект. Актуальні проблеми соціології, психології, педагогіки. 2013. №19. С.191-199.

8. Що таке експозом і чому він впливає на здоров'я шкіри? URL: <http://alphacellclinic.com/blog/dermatologiya/shho-take-ekspozom-i-chomu-vin-vplyvaye-na-zdorov-ya-shkiry/>

## НУТРИТИВНА ДОПОМОГА ДІТЯМ З МУКОВІСЦИДОЗОМ

**Таран Ольга Миколаївна,**

к. м. н., лікар-педіатр вищої категорії,  
асистент кафедри педіатрії 3 та неонатології

**Пилипенко Анна Юріївна,**

**Плисюк Владислав Анатолійович,**

**Довгаль Едуард Валентинович**

**Гельфанд Хана Володимирівна**

Студенти

Дніпровський державний медичний університет

м. Дніпро, Україна

**Анотація:** Муковісцидоз (МВ) найбільш визнаваний через ураження легенів, але найперші прояви захворювання пов'язані з його шлунково-кишковими розладами та порушеннями харчування [1,2]. Руйнування ацинарної тканини підшлункової залози, обструкція проток підшлункової залози та відсутність ферментативної активності призводять до порушення всмоктування (особливо жирів), діареї та затримки розвитку [3]. Меншість пацієнтів з МВ, які мають більш легкі мутації трансмембранного регулятора провідності (CFTR), мають збережену секреторну активність підшлункової залози та не мають значної мальабсорбції на ранньому етапі життя. Однак ці пацієнти ризикують з часом втратити функцію підшлункової залози.

Харчовий статус відіграє важливу роль у прогресуванні легеневих уражень при МВ [4,5]. Крім того, пацієнти з МВ із кращим харчовим статусом мають перевагу у виживанні. Декілька факторів сприяють погіршенню харчового статусу при МВ (наприклад, недостатність підшлункової залози, хронічне порушення всмоктування, рецидивуючі синолегеневі інфекції, хронічне запалення, підвищені витрати енергії, субоптимальне споживання) [6]. Прогресуюча хвороба легенів ще більше збільшує потребу в калоріях через посилення роботи дихання.

**Ключові слова:** муковісцидоз; недостатність підшлункової залози; порушення всмоктування; шлунково-кишковий тракт; харчування; CFTR

Європейські та американські узгоджені рекомендації рекомендують, щоб діти з муковісцидозом отримували понад 120% потреби в енергії відповідно до віку [15]. Через патогенез захворювання, як пояснювалося раніше, зниження доступності ліпази та жовчних солей негативно впливає на травлення та всмоктування жирів. Загалом, від 35 до 40% калорій у дієті при МВ отримується через жири (це більше споживання, ніж рекомендоване для здорових людей) [16]. Крім того, споживання білка має бути вищим для хворих на CF, ніж для загальної популяції, щоб уникнути білкової недостатності, що визначається низьким рівнем альбуміну в сироватці [17]. У раціоні пацієнтів з CF білки становлять приблизно від 15 до 20% калорій [16]. Незважаючи на те, що рекомендовано, щоб 20% калорій надходило з білка, оптимальні потреби в білку пацієнтів з муковісцидозом, ймовірно, будуть набагато вищими, як зазначено при інших хронічних запальних захворюваннях [15, 20]. Оптимальне споживання білка пацієнтами з МВ має вирішальне значення для запобігання втраті м'язів [18, 19]. Дефіцит жиророзчинних вітамінів є поширеним у людей з муковісцидозом, що в основному пов'язано зі зміненим механізмом всмоктування жиру та зниженням вмісту жовчних солей у просвіті [21]. Крім того, пацієнти з недостатністю підшлункової залози піддаються ризику дефіциту жиророзчинних вітамінів, незважаючи на заміну ферментів [22]. Ліпосоми можуть підвищити біодоступність вітаміну А, а циклодекстрини можуть посилити доповнення вітамінів D3 і Е відносно тригліцеридів із середнім ланцюгом (МСТ) при недостатності підшлункової залози [23].

#### Вітамін А

Низькі рівні вітаміну А спостерігаються у пацієнтів з МВ через недостатність підшлункової залози, яка схиляє їх до мальабсорбції жиру та жиророзчинних вітамінів [24]. Вітамін А важливий для зору, диференціації епітелію та стійкості до інфекційних захворювань, а також для

антиоксидантних властивостей його попередника, бета-каротину [25]. Таким чином, такий дефіцит може мати клінічні наслідки, навіть якщо вони виняткові, такі як куряча сліпота, ксерофтальмія та аномалії епітелію слизової бронхів [12].

### Вітамін D

Вітамін D є важливим посередником імунітету та здоров'я дихальних шляхів [26]. Цей гормон, як визначено циркулюючими концентраціями 25-гідроксивітаміну D 25(OH)D, посилює вироблення антимікробного пептиду, кателіцидину, в *in vitro* та в клінічних дослідженнях [26, 27], забезпечуючи сильний імуномодулюючий ефект.

Дефіцит вітаміну D є поширеним явищем у пацієнтів із МВ. Незважаючи на добавки, більшість пацієнтів залишаються під загрозою дефіциту вітаміну D через порушення всмоктування жиру, що є вторинним по відношенню до зовнішньосекреторної недостатності підшлункової залози, зменшення впливу сонячного світла, неправильного харчування та змін у метаболізмі вітаміну D [27, 28]

### Вітамін К

Дефіцит вітаміну К добре відомий у людей з МВ та ІІ [29]. На додаток до процесу захворювання МВ та недостатнього прийому харчових добавок, ще одним супутнім фактором, який сприяє визначенню низького рівня вітаміну К, є тривале застосування певних типів антибіотиків, які змінюють кишкову флору, яка виробляє вітамін К [30]. Прояви дефіциту вітаміну К можуть коливатися від легкої субклінічної ідентифікації (наприклад, низький рівень вітаміну К у крові) до дійсної коагулопатії. Такі прояви можуть включати шлунково-кишкову кровотечу, гематурію, носову та підшкірну кровотечу. Вітамін К також бере участь у білках, що зв'язують кальцій, у кістках, і його дефіцит причетний до дефектної ремінералізації кісткової тканини та зниження мінеральної щільності кісткової тканини (МЩКТ) і, отже, остеопенії та остеопорозу [30]. Карбоксилювання, пов'язане з вітаміном К, дозволяє активувати білок кісткової матриці, остеокальцин, що призводить до



функції остеобластів і формування кісток; дефіцит вітаміну К порушує цей процес і, таким чином, порушує формування кісткової тканини [31].

### Натрій

Педіатричні пацієнти з муковісцидозом можуть мати підвищений ризик дефіциту натрію, що може призвести до порушення росту та може спровокувати електролітні порушення, особливо якщо це відбувається у немовлят, через їхню дієту з низьким вмістом натрію (грудне молоко < 7 ммоль/л та дитячі суміші < 15 ммоль/л), більша відносна площа поверхні тіла та незрілий гомеостатичний механізм [10, 30]. Це може призвести до хронічного гіперальдостеронізму, який є вторинним по відношенню до підвищеного вивільнення реніну [10].

### Залізо

Діти з МВ мають високий ризик дефіциту заліза (ДЗ). Хронічне запалення та порушення всмоктування заліза є вторинними по відношенню до недостатності підшлункової залози, а недостатнє харчування та недостатнє споживання часто спостерігаються при МВ, що робить цих пацієнтів особливо чутливими до ІЗ. Захворюваність ІД у пацієнтів із МВ оцінюється від 33% у педіатричній популяції до понад 60% у дорослих пацієнтів [13].

ВООЗ визначає ІД як концентрацію феритину нижче 12 мг/л у дітей віком до п'яти років і нижче 15 мг/л у дітей старше п'яти років [12]. Звичайні маркери статусу заліза часто є ненормальними у пацієнтів із муковісцидозом, відображаючи запалення та/або інфекцію, а не фактичний дефіцит заліза. Феритин, наприклад, є білком гострої фази, тому вищі значення можуть вказувати на тяжкість запалення, а не на покращення стану заліза [13]. Розчинний рецептор трансферину (sTfR) був найкращим параметром для оцінки дефіциту заліза при CF. Однак Uijterschout та ін. продемонстрували, що sTfR не є корисним для діагностики дефіциту заліза у здорових дітей з CF [18].

### Кальцій

Знижена мінеральна щільність кісткової тканини зазвичай зустрічається у пацієнтів із МВ [10, 28]. Потенційні фактори ризику включають хронічне

запалення, шлунково-кишкову мальабсорбцію, легеневу інфекцію, недостатність підшлункової залози, дефіцит вітамінів D і К, негативний баланс кальцію, гіпогонадизм і діабет, пов'язаний з МВ, і вони потребують тривалого лікування глюкокортикостероїдами та імуносупресивної терапії [12, 13]. Знижена мінеральна щільність кісткової тканини може сприяти підвищенню ризику малотравматичних переломів, що робить фізіотерапію грудної клітини неефективною та прискорює погіршення функції легень [19].

### Цинк

Цинк є важливим мікроелементом, який бере участь у багатьох метаболічних процесах як каталітичний, регуляторний і структурний компонент [29]. Цинк-залежні білки відіграють роль у процесах регуляції транскрипції, репарації ДНК, апоптозі, регуляції позаклітинного матриксу та антиоксидантному захисті [21]. Цинк важливий для здоров'я людини та захворювань через його критичну роль у рості та розвитку, метаболізмі кісток, центральній нервовій системі, імунній функції та процесах загоєння [10].

Дефіцит цинку порушує специфічну сприйнятливність до бактеріальних, вірусних і грибкових збудників [10]. Це викликає численні проблеми зі здоров'ям у дітей з муковісцидозом, такі як втрата ваги, затримка росту, ослаблення стійкості до інфекцій і рання смерть [12]. Клінічні ознаки граничного дефіциту цинку включають зниження імунітету, смакових і нюхових почуттів, курячу сліпоту, порушення пам'яті та безпліддя [27]. Під час обстеження новонароджених під час скринінгу новонароджених у приблизно 30% немовлят із муковісцидозом була зареєстрована гіпоцинкемія, яку лабораторно оцінювали за межею 40 мг/дл, Maqbool et al . виявляють поширеність низького рівня цинку в плазмі в діапазоні від 0% до 40% у різних популяціях немовлят, дітей і підлітків з МВ [10].

### СПИСОК ЛІТЕРАТУРИ

1. Curr. Opin. Pulm. Мед. 2017 , 23 , 551–555.
2. Ноен, АГ; Лі, Дж.; Моултон, Луїзіана; О'Тул, Джорджія; Хаусман,

М.Л.; Кестлер, округ Колумбія; Гілл, М.Ф.; Мур, Дж. Х.; Гібберд, Польща; Моррісон, НГ; та ін. Зв'язок між мікробною колонізацією кишечника в ранньому віці та респіраторними наслідками при муковісцидозі. *J. Pediatr.* 2015 167 , 138–147.e3.

3. Ван Бірвліт, С.; Хаузер, Б.; Верхульст, С.; Степмен, Х.; Delanghe, J.; Warzee, J.-P.; Горщик, Б.; Вандевіле, Т.; Вільшанські, М. Пробиотики у пацієнтів з кістозним фіброзом: Подвійне сліпе перехресне плацебо-контрольоване дослідження: Пілотне дослідження робочої групи ESPGHAN з підшлункової залози/МВ. *Clin. Nutr. ESPEN* 2018 , 27 , 59–65.

4. Рамзі, ВВ; Девіс, Дж.; МакЕлвані, Н.Г.; Талліс, Е.; Белл, СС; Држевінек, П.; Грізе, М.; МакКоун, Е.Ф.; Wainwright, СЕ; Констан, М.В.; та ін. Потенціатор CFTR у пацієнтів з муковісцидозом і мутацією G551D. *N. Engl. J. Med.* 2011 , 365 , 1663–1672

5. Rafeeq, MM; Murad, HAS Кістозний фіброз: поточні терапевтичні цілі та майбутні підходи. *J. Перекл. Мед.* 2017 , 15 , 84

6. Гельфонд, Д.; Боровіц, Д. Шлунково-кишкові ускладнення муковісцидозу. *Clin. Гастроентерол. Гепатол.* 2013 , 11 , 333–342, вікторина e30–e31.

7. Ус, А.; Фішман, Д. С. Розлади підшлункової залози. *педіатр. Clin. N. Am.* 2017 , 64 , 685–706.

8. Шиндлер, Т.; Мішель, С.; Wilson, AWM Nutrition Management of Cystic Fibrosis in 21st Century. *Nutr. Clin. Практ.* 2015 , 30 , 488–500.

9. Лі, Л.; Сомерсет, С. Дисфункція травної системи при муковісцидозі: виклики дієтологічної терапії. *Копати. Печінка Dis.* 2014 , 46 , 865–874

10. Турк, Д.; Braegger, СР; Коломбо, К.; Деклерк, Д.; Мортон, А.; Панчева, Р.; Робберехт, Е.; Стерн, М.; Страндвік, Б.; Вулф, С.; та ін. Рекомендації ESPEN-ESPGHAN-ECFS щодо догляду за немовлятами, дітьми та дорослими з муковісцидозом. *Clin. Nutr.* 2016 , 35 , 557–577

11. Ратчфорд, ТЛ; Текман, Дж. Х.; Патель, Д. Р. Шлунково-кишкова патофізіологія та харчування при муковісцидозі. *Експерт Рев. Гастроентерол.*

Гепатол. 2018 , 12 , 853–862.

12. Вуд, Л.Г.; Гібсон, П.Г.; Гарг, М. Л. Циркулюючі маркери для оцінки харчової терапії при кістозному фіброзі. *Clin. Chim. Acta* 2005 , 353 , 13–29.

13. Сінаасаппель, М.; Стерн, М.; Літлвуд, Дж.; Вулф, С.; Штайнкамп, Г.; Хейерман, ХГ; Робберехт, Е.; Döring, G. Харчування у пацієнтів з кістозним фіброзом: Європейський консенсус. *J. Кіста. Фіброз.* 2002 , 1 , 51–75

14. Белл, SC; Бауерман, AM; Ніксон, LE; Макдональд, І. А.; Елборн, Дж.С.; Shale, DJ Метаболічні та запальні реакції на загострення легенів у дорослих із муковісцидозом. *Євро. Дж. Клін. Розслідувати.* 2000 , 30 , 553–559.

15. Matel, JL Nutritional Management of Cystic Fibrosis. *Ж. Батько. Ent. Nutr.* 2012 , 36 , 60S–67S.

16. Боровіц, Д.; Бейкер, Р.Д.; Stallings, V. Консенсусний звіт про харчування для педіатричних пацієнтів з кістозним фіброзом. *J. Pediatr. Гастроентерол. Nutr.* 2002 , 35 , 246-259.

17. Келлі, А.; Moran, A. Оновлення діабету, пов'язаного з кістозним фіброзом. *J. Кіста. Фіброз.* 2013 , 12 , 318–331

18. Енгелен, МРКJ; Шредер, Р.; Ван дер Хоорн, К.; Дойц, НЕП; Com, G. Використання процентиля індексу маси тіла для виявлення дефіциту маси без жиру у дітей з кістозним фіброзом. *Clin. Nutr.* 2012 , 31 , 927–933.

19. Енгелен, МРКJ; Ком, Г.; Deutz, NEP Білок є важливим, але недооціненим макроелементом у харчуванні пацієнтів з муковісцидозом. *Сург. Опін. Clin. Nutr. Метаб. Догляд* 2014 , 17 , 515–520.

20. Дойц, НЕП; Бауер, Дж.М.; Бараццоні, Р.; Біоло, Г.; Буарі, Ю.; Бозі-Вестфал, А.; Седерхольм, Т.; Круз-Джентофт, А.; Krznaric, Z.; Наір, К.С.; та ін. Споживання білка та фізичні вправи для оптимальної роботи м'язів із віком: рекомендації експертної групи ESPEN. *Clin. Nutr.* 2014 , 33 , 929–936

21. Браунелл, JN; Башо, Х.; Столлінгс, В. А. Зростання та харчування при муковісцидозі. *Сьомін. Дихання. Крит. Care Med.* 2019 , 40 , 775–791.

22. Рана, М.; Вонг-Се, Д.; Кац, Т.; Гаскін, К.; Вайтхед, Б.; Джаффе, А.; Коклі, Дж.; Lochhead, A. Дефіцит жиророзчинних вітамінів у дітей та підлітків з

кістозним фіброзом. Дж. Клін. патол. 2014 , 67 , 605–608.

23. Новак І.К.; Собков'як, П.; Drzymała-Czyż, S.; Кшижановська-Янковська, П.; Сапейка Є.; Скорупа В.; Погорзельський, А.; Новіцька, А.; Войсик-Банасак, І.; Курек, С.; та ін. Жиророзчинні вітамінні добавки з використанням ліпосом, циклодекстринів або тригліцеридів із середнім ланцюгом при кістозному фіброзі: рандомізоване контрольоване дослідження. Поживні речовини 2021 , 13 , 4554.

24. Луку, І.; Мустакі, М.; Сарделі, О.; Плита, М.; Кацагоні, CN; Douros, K. Асоціація статусу вітаміну А з функцією легенів у дітей та підлітків з кістозним фіброзом. педіатр. Розслідувати. 2021 , 5 , 125–129.

25. Грір, Р.М.; Buntain, НМ; Левіндон, П. Дж.; Wainwright, С.; Поттер, Дж.М.; Вонг, JC; Френсіс, РW; Пакет, JA; Bell, SC Рівень вітаміну А у пацієнтів з МВ залежить від запальної відповіді. J. Кіста. Фіброз. 2004 , 3 , 143–149.

26. Finklea, JD; Гроссманн, RE; Tangpricha, V. Вітамін D і хронічне захворювання легенів: огляд молекулярних механізмів і клінічних досліджень. Adv. Nutr. Міжн. Rev. J. 2011 , 2 , 244–253.

27. Чесдачай, С.; Tangpricha, V. Лікування дефіциту вітаміну D при кістозному фіброзі. J. Steroid Biochem. мол. Biol. 2016 , 164 , 36–39.

28. Тангпріча, В.; Келлі, А.; Стівенсон, А.; Магінесс, К.; Ендерс, Дж.; Робінсон, К. А.; Маршалл, ВС; Боровіц, Д.; Комітет з огляду на основі доказів вітаміну D Фонду кістозного фіброзу. Оновлення щодо скринінгу, діагностики, лікування та лікування дефіциту вітаміну D у осіб з кістозним фіброзом: науково обґрунтовані рекомендації від Фонду кістозного фіброзу. Дж. Клін. ендокринол. Метаб. 2012 , 97 , 1082–1093.

29. Джаганнат, Вірджинія; Федорович, З.; Такер, В.; Chang, АВ Добавки вітаміну К для муковісцидозу. Кокранівська база даних Syst. Rev. 2015, 1 , CD008482.

30. Конвей, SP; Вулф, С.П.; Браунлі, К.Г.; Білий, Х.; Олдройд, Б.; Траскотт, Дж. Г.; Харві, Дж.М.; Ширер, М. Дж. Статус вітаміну К у дітей з кістозним фіброзом і його зв'язок з мінеральною щільністю кісткової тканини

та обміном кісткової тканини. Педіатрія 2005 , 115 , 1325-1331.

31. Окано, Т. Вітамін D, К і мінеральна щільність кісткової тканини. Сіп. Кальцій 2005 , 15 , 1489–1494.

УДК 61

## ТАКТИКА ВЕДЕННЯ ПАЦІЄНТІВ З АРТЕРІАЛЬНОЮ ГІПЕРТЕНЗІЄЮ ЛІКАРЕМ ЗАГАЛЬНОЇ ПРАКТИКИ

**Тіщенко Юлія Олександрівна,  
Мунтянова Анастасія Андріївна,**

Студентки 6 курсу,  
Харківський національний медичний університет

**Бобро Лілія Миколаївна,**  
Кандидат медичних наук, доцент,  
Кафедра загальної практики – сімейної медицини  
та внутрішніх хвороб ХНМУ

**Актуальність.** Патології серцево-судинної системи є основними причинами смертності та інвалідності у світі. За даними Європейського товариства кардіологів та Європейського товариства гіпертензії визначається постійний взаємозв'язок між частотою появи кардіологічних хвороб та підвищенням артеріального тиску. В усьому світі число людей із гіпертензією за останні 30 років збільшилося майже вдвічі – з 650 мільйонів до 1,28 мільярда. Слід звернути особливу увагу на те, що 60 % хворих з гіпертонічною хворобою є особами працездатного віку, а наявність патології суттєво впливає на трудовий та економічний резерв розвинутих країн. Для досягнення контролю над гіпертензією необхідна подальша активізація зусиль лікарів первинної ланки, що мають бути спрямовані на виявлення хворих з підвищеним артеріальним тиском, мотивування хворих на тривале фармакологічне лікування і корекцію факторів ризику.

**Мета.** Дослідити особливості тактики ведення пацієнтів з АГ лікарем загальної практики.

**Матеріали та методи.** Був проведений всебічний огляд та аналіз наукових статей з питань терапії хворих з гіпертонією лікарями первинної ланки медичної допомоги.

**Результати.** Підхід до лікування артеріальної гіпертензії має бути комплексним. Немедикаментозна терапія для зниження артеріального тиску (АТ), в першу чергу, спрямована на усунення чинників ризику.

Ожиріння тісно пов'язане із гіпертонією. Зниження ваги на 5-10% у хворих із надмірною масою тіла або ожирінням сприяє нормалізації артеріального тиску. Хворим призначається спеціальна дієта DASH, дотримання якої дозволяє знизити АТ на 10 мм рт. ст. Слід збільшити споживання продуктів, багатих на калій і зменшити кількість продуктів, що містять натрій, у раціоні пацієнта. Дієта та фізична активність тісно пов'язані між собою. Відсутність фізичної активності подвоює ризик серцево-судинних хвороб пацієнта. У свою чергу підвищення фізичної активності дозволяє знизити артеріальний тиск на 5-8 мм рт. ст. та вдвічі зменшити ризик розвитку серцево-судинних захворювань. Також у пацієнтів з артеріальною гіпертензією слід зменшити або повністю виключити споживання алкоголю.

Первинна профілактика здійснюється в лікуванні хворих з групи високого ризику, що мають оцінювальний 10-річний ризик появи кардіологічних захворювань  $>10\%$  і систолічний АТ (САТ)  $>130$  мм рт.ст. або діастолічний АТ (ДАТ)  $> 80$  мм рт.ст. Також використовується вторинна профілактика, яка спрямована на запобігання повторних епізодів захворювання у хворих із серцево-судинними патологіями та САТ  $> 130$  мм рт. ст. або ДАТ  $> 80$  мм рт.ст. Оцінити ризик у пацієнтів можна використовуючи калькулятор ризику атеросклеротичних серцево-судинних захворювань (ASCVD). При цьому використовуються об'єднані дані, що дозволяє надалі підбирати терапію з урахуванням групи ризику. Важливо відзначити, що у пацієнтів буває кілька взаємопов'язаних факторів ризику, деякі з яких коригуються. До них відносяться рівень холестерину, артеріальний тиск, куріння, діабет, ожиріння, малорухливий спосіб життя. До постійних чинників слід віднести вік, стать і генетичну схильність. Використання калькулятора ризику з об'єднаними когортами може допомогти ідентифікувати та стратифікувати пацієнтів на основі модифікованих та немодифікованих факторів ризику.



У людей, що страждають на гіпертонічну хворобу, необхідно визначати цільові рівні АТ. У хворих із виявленою кардіологічною патологією або 10-річним ризиком  $> 10\%$  цільовий артеріальний тиск має бути  $<130/80$  мм рт.ст. У хворих із проміжним ризиком розвитку кардіологічної патології також доцільно цільове значення  $<130/80$  мм рт.ст.

Препарати першої лінії для фармакологічної терапії АГ включають тiazидні діуретики, блокатори кальцієвих каналів, інгібітори ангіотензинперетворюючого ферменту (АПФ) та блокатори рецепторів ангіотензину (БРА). Слід звернути увагу, що жодна група препаратів не демонструє явної переваги над іншими. Хворим, яким не вдається досягти цільового рівня АТ, ефективним стане призначення комбінованої лікарської терапії. Лікарем загальної практики може призначатися одразу два препарати першої лінії у разі, якщо у пацієнта II стадія артеріальної гіпертензії та середній АТ  $>20/10$  мм рт.ст. вище за цільове значення. Монотерапію доцільно використовувати, якщо у пацієнта I стадія артеріальної гіпертензії з цільовим рівнем АТ  $<130/80$  мм рт.ст. Дози препаратів можна титрувати відповідним чином з послідовним додаванням інших препаратів для досягнення цільового артеріального тиску.

Гіпертонія підвищує ризик виникнення серцевої недостатності. Фактично, у 75% хворих із застійною серцевою недостатністю в анамнезі є артеріальна гіпертензія. У пацієнтів з підвищеним ризиком серцевої недостатності оптимальний артеріальний тиск становить менше  $130/80$  мм рт.ст. Призначення антигіпертензивної лікарської терапії у пацієнтів з АГ знижує ризик розвитку серцевої недостатності.

При серцевій недостатності із збереженою фракцією викиду (СНсФВ) у 60–90% випадків переважає артеріальна гіпертензія. Отже, профілактика артеріальної гіпертензії та/або її лікування мають вирішальне значення для зниження поширеності СНсФВ. Також лікування артеріальної гіпертензії на фоні серцевої недостатності знижує кількість госпіталізацій, ускладнень та смертності у хворих.

Діуретики є одними з найважливіших засобів для зниження артеріального тиску та підвищення ефективності інших засобів. Пацієнтам із СНсФВ із перевантаженням об'ємом рекомендується призначення діуретиків. При персистуючій гіпертензії, не зважаючи на покращення об'ємного статусу у пацієнтів з СНсФВ, інгібітори АПФ, БРА або бета-блокатори можуть допомогти знизити артеріальний тиск до цільового рівня <130/80 мм рт.ст.

Багатьом хворим, особливо пацієнтам віком 65 років і більше, необхідна персоналізація плану лікування, а цільовим рівнем АТ є САТ <130 мм рт.ст. Якщо пацієнти похилого віку мають важкі супутні патології, необхідно спільне з профільним фахівцем прийняття рішення у питанні призначення подальшої терапії артеріальної гіпертензії.

**Висновки.** Раннє вивлення АГ та своєчасно розпочата терапія гіпертонії лікарями загальної практики покращать серцево-судинні наслідки. Спеціалісти повинні надавати хворим рекомендації щодо досягнення цільового артеріального тиску, оцінювати ризик розвитку кардіологічної патології, заохочувати пацієнта до зміни способу життя та призначати певні схеми лікування для досягнення значних змін у стані здоров'я пацієнтів з артеріальною гіпертензією. Крім того, слід персоналізувати підхід до кожного хворого, що допоможе знизити частоту загострень, госпіталізацій та загальних негативних наслідків.

# PHARMACEUTICAL SCIENCES

## ПРАВОВІ ОСНОВИ ТА ОСОБЛИВОСТІ УПРАВЛІННЯ ФАРМАЦЕВТИЧНОЮ ДІЯЛЬНІСТЮ В УКРАЇНІ

Велігорська Ю. П.

Київський міжнародний Університет

**Анотація.** У даній статті встановлено поняття фармації, фармацевтичної діяльності. Визначено нормативно-правові документи регулювання фармацевтичної галузі. Досліджено та проаналізовано загальні засади управління фармацевтичною діяльністю в Україні

**Ключові слова:** фармація, фармацевтична діяльність, лікарські препарати, охорона здоров'я, виробництво фармацевтичних засобів.

Сучасне належне функціонування фармацевтичної діяльності в країні є вагомим фактором сталості загальних демографічних процесів, протидії різним вірусам, у тому числі і тим, які мають соціально небезпечну характеристику, вагомим чинником виживання народу і здоров'я нації. Відповідно до цього, управління фармацевтичною діяльністю в Україні є одним із пріоритетних завдань безпеки усіх громадян.

Проблематику та основи управління фармацевтичною діяльністю в Україні вивчали та аналізували вітчизняні дослідники та науковці, серед яких О. Г. Алексєєв, В. Б. Авер'янов, О. Ф. Скакун, М. А. Аніщенко, З. С. Гладуна, Б. О. Логвиненко, А. М. Маркіна, В. М. Пашкова, Я. Ф. Радиша, С. Г. Стеценка, В. І. Теремецького та інші.

На початку реформи 2016 року, вирішення проблемних питань управління фармацевтичною діяльністю було висвітлено у працях Логвиненка Б. О. «Публічне адміністрування сферою охорони здоров'я в

Україні: теорія і практика» (2017 р.), Волк Н. В., Світличний О. П. «Адміністратив-ноправове регулювання фармацевтичної діяльності в Україні: шляхи вдосконалення» (2018 р.), Книш С. В. «Адміністративно-правові відносини у сфері охорони здоров'я в Україні» (2019 р.) та інших. Не дивлячись на численні праці, питання управління фармацевтичною діяльністю в Україні залишається актуальним і на сьогоднішній день.

*Мета статті* – теоретично визначити та проаналізувати основи та особливості управління фармацевтичної діяльності в Україні станом на момент сьогодні.

*Методи дослідження:* синтез, порівняння, узагальнення.

Досліджено, що сучасне українське законодавство не містить визначення «фармація». Відповідно до цього, варто визначити дане поняття з фармацевтичного словника, а саме: фармація чи лікознавство, фармацевтика - «науково-практична господарська діяльність з пошуку, синтезу активних і допоміжних речовин, створення, вивчення фармакологічної дії, виробництво ліків у промислових і аптечних умовах; забезпечення контролю їх якості, планування, організації та економіки, менеджменту та маркетингу, інформації та освіти, а також забезпечення раціонального та безпечного застосування ліків і використання виробів медичного призначення» [7].

Визначено, що правовідносини в фармацевтичній діяльності варто поділити на наступні групи:

- ті, які виникають під час створення фармацевтичних засобів;
- ті, які виникають під час виробництва фармацевтичних засобів;
- ті, які виникають під час контролю за якістю фармацевтичних засобів;
- ті, які виникають під час ввезення на територію держави і вивезення фармацевтичних засобів з території держави та інші.

Управлінська діяльність країни у такому комплексі правовідносин полягає у тому, що Україна створює фармацевтичні науково-дослідні організації, а також заклади вищої фармацевтичної освіти, які виступають

осередком фармацевтичних досліджень в загальному. На основі даних установ відбувається створення фармацевтичної наукової школи, яка реалізовує наукові фармацевтичні дослідження у відповідних напрямках, кінцевими результатами діяльності яких виступає винайдення новітніх фармацевтичних препаратів, які будуть спроможні лікувати ті захворювання, які загрожують життю та здоров'ю громадян.

Головне завдання управління фармацевтичною діяльністю, відповідно до Волк Н. В., Світличного О. П., полягає у наступному:

- провадження ефективної державної політики щодо виявлення правопорушень у фармації і притягнення винних осіб до юридичної відповідальності, забезпечення невідворотності покарання;
- організація ефективного контролю ввезення на територію України чи вивезення з території України фармацевтичних препаратів чи інших біологічно активних речовин з метою дотримання національних інтересів;
- забезпеченні відповідних умов задля розвитку фармацевтичної науки і створення нових прогресивних фармацевтичних препаратів;
- створення чітких і прозорих правил реєстрації авторських прав на фармацевтичні препарати, належних умов їх захисту;
- створення транспарентних які направлені на проведення доклінічних досліджень і клінічних випробувань фармацевтичних препаратів, контроль за їх виконанням;
- забезпечення належного обігу наркотичних речовин, їх аналогів та прекурсорів;
- створення відповідних правил і умов реєстрації фармацевтичних препаратів;
- організація діяльності з контролю якості фармацевтичних препаратів, в тому числі фармаконагляду;
- забезпечення відповідної роботи державних органів щодо видачі ліцензій на фармацевтичних препаратів;
- забезпечення належної практики виробництва фармацевтичних

препаратів;

- контроль дотримання належних стандартів пакування і маркування фармацевтичних препаратів;
- створення норм щодо торгівлі лікарськими засобами, в тому числі рецептурного і без рецептурного відпуску, знищення та утилізації затвердження фармацевтичних препаратів та контроль за їх виконанням;
- затвердження та виконання загальнодержавних програм і заходів, спрямованих на підвищення доступності фармацевтичних препаратів для населення;
- створення належних умов для підготовки та перепідготовки, підвищення кваліфікації високопрофесійних фармацевтичних кадрів;
- провадження ефективної державної антикорупційної політики у фармації;
- забезпечення широкої правової освіти [3, с. 185].

Доцільно зауважити, що державна реєстрація фармацевтичних препаратів реалізовується відповідно до ст. 9 Закону України «Про лікарські засоби» і постанови Кабінету Міністрів України «Про затвердження Порядку державної реєстрації (перереєстрації) лікарських засобів і розмірів збору за їх державну реєстрацію (перереєстрацію)», відповідно до яких державна реєстрація лікарського засобу покладено на МОЗ України відповідно до результатів висновків МОЗ [4].

Реалізація фармацевтичної діяльності, виробництво фармацевтичних препаратів виконуються лише з отриманням ліцензії, що видається у рамках управлінської діяльності країни. Відповідно до ст. 781 Закону України «Основи законодавства України про охорону здоров'я», усі працівники медицини, і в ході реалізації ними професійної діяльності не мають прав на на вимогу споживачів під час відпуску фармацевтичного засобу не надавати чи надавати недостовірну інформацію щодо наявності в даному аптечному закладі лікарських засобів з такою самою діючою речовиною, формою відпуску і дозуванням, зокрема приховувати інформацію щодо наявності таких лікарських

засобів за нижчою ціною [6].

Фіксовані норми дають підставу стверджувати, що у державно-правовому розумінні відповідно до державницького підходу, торгівля лікарськими засобами не являється лише бізнесом, на який розповсюджено всі його ринкові закони, у тому числі й принцип підвищення середнього чеку, а виступає господарською діяльністю, яка включає в себе принцип соціальної відповідальності за життя та здоров'я громадян, адже фармація виступає складовою більш ширшої сфери охорони здоров'я.

Провідна мета фармацевтичної діяльності, полягає у збереженні життя і здоров'я усіх людей. Одержання прибутку може розглядатись тільки як другорядна ціль, лише при досягненні першої. Відповідно до цього, збереження і підтримання саме такого балансу і виступає одним із провідних завдань державного управління фармацевтичною діяльністю в Україні.

Торгівля фармацевтичною базою здійснюється відповідно до ліцензійних умов. Особливої уваги зі сторони держави вимагає регулювання обігу наркотичних речовин і прекурсорів, адже дане виступає важливим задля національної безпеки в загальному розумінні. Діяльність з наркотичними засобами, психотропними речовинами, їх аналогами і прекурсорами, підлягає спеціальному ліцензуванню.

Видатний Теремецький В.І. встановив, що відносини, які складаються під час створення лікарських засобів, їх виробництва, реалізація, зберігання, підготовка фармацевтичних працівників, реалізується з дотриманням комплексу належних фармацевтичних практик., до стандартів яких варто віднести:

- належну лабораторну практику (GLP);
- належну клінічну практику (GCP);
- належну виробничу практику (GMP);
- належну практику дистрибуції (GDP);
- належну фармацевтичну (аптечну) практику (GPP);
- належну практику зберігання (GSP);

- належну інженерну практику (GEP);
- належну публікаційну практику (GPP);
- належну практику фармацевтичної освіти (GPEP) [8, с.417].

Проаналізовано, що М.А. Аніщенко пропонує передбачити обов'язкову правову складову професійного розвитку працівників в рамках післядипломної освіти задля таких категорій, як посадових осіб органів державної влади і місцевого самоврядування, що реалізують публічне управління охороною здоров'я; середнього медичного персоналу, фармацевтів; лікарів; управлінського персоналу закладів охорони здоров'я; інших працівників, діяльність яких направлена на сферу охорони здоров'я [2, с. 72].

Мета державного управління фармацією в країні полягає у реалізація прав і законних інтересів громадян в забезпеченні доступними і якісними безпечними лікарськими засобами й імунологічними препаратами, а також державний захист таких прав і інтересів від протиправних порушень й посягань невизначеного кола осіб.

Державне управління фармацією полягає у створенні та забезпеченні діяльності системи передбачених законодавством заходів, систематичне виконання яких забезпечить досягнення мети державного управління фармацією в загальному розумінні.

Таким чином, головні завдання державного управління фармацією полягають у:

- забезпеченні відповідних умов задля розвитку фармацевтичної галузі і створення новітніх прогресивних лікарських препаратів;
- створення чітких і прозорих правил реєстрації авторських прав на лікарські препарати, належних умов їх захисту;
- створення транспарентних норм щодо проведення доклінічних досліджень і клінічних випробувань фармацевтичних засобів, контроль за їх виконанням;
- створення відповідних правил і умов реєстрації фармацевтичних засобів; забезпечення належної роботи державних органів щодо видачі ліцензій



на лікарську діяльність та інше.

## ЛІТЕРАТУРА

1. Конституція України: Закон України від 28.06.1996 № 254к/96-ВР.  
URL: <https://zakon.rada.gov.ua/laws/show/254%D0%BA/96-%D0%B2%D1%80>
2. Аніщенко М.А. Перспективний розвиток правової освіти у сфері охорони здоров'я як гарантія реалізації медичної реформи в Україні. Актуальні питання фармацевтичної і медичної науки та практики. 2019. № 1 (29). С. 67-73.
3. Волк Н.В., Світличний О.П. Адміністративно-правове регулювання фармацевтичної діяльності в Україні: шляхи вдосконалення: монограф. К.: НУБіП України, 2018. 185 с.
4. Книш С. В. Відносини у сфері охорони здоров'я в Україні: адміністративно-правовий аспект: монографія. Київ: Освіта України, 2019. 443 с.
5. Логвиненко Б.О. Публічне адміністрування сферою охорони здоров'я в Україні: теорія і практика: дис. ... докт. юрид. наук: 12.00.07. Київ, 2018. 428 с.
6. Стрельченко О.Г. Публічне адміністрування сферою обігу лікарських засобів: адміністративно-правове дослідження: монографія. Київ: НАВС. 2020. 442 с.
7. Фармація. Фармацевтична енциклопедія. URL: <https://www.pharmencyclopedia.com.ua/article/336/farmaciya>
8. Теремецький В.І. Особливості правової охорони медичних винаходів: сучасність та перспективи. Патологія. 2019. Т. 16, № 3 (47). С. 417-423.

# TECHNICAL SCIENCES

UDC 669.162.261.3

## ANALYSIS OF THE VARIATION IN RADIAL DISTRIBUTION OF FEED MATERIALS WITH AN INCREASE OF ORE LOAD TO COKE RATIO IN A BLAST FURNACE

**Hudym Liubov**

graduate student

Pryazovskyi State Technical University

Dnipro city, Ukraine

**Annotation:** In the study that touches the influence of the order of loading skips of charge materials on the radial distribution of the ore load (OL)-to-coke, when charging with a standard bell-type charging equipment, due to increasing the total OL in the SSCC↓ and CSSC↓ feeds was carried out. The research was carried out in laboratory conditions with an OL equal to 3,3 and 4,5 kg/kg of coke.

**Key words:** blast-furnace, bell-type charging equipment, sintered iron ore, coke, ore load

For the most complete use of the thermal and regenerative work of the gas flow in blast furnaces, it is necessary to strive for a uniform distribution of materials and gases across the section of the furnace. However, in order to ensure a smooth descent of the charge materials in the blast furnace, uneven distribution of materials along the radius of the throat remains.

The most favorable conditions for downward movement of the charge and utilization of the energy in the gas flow occur when there is a central gas flow in the furnace, while the gas distribution is uniform over the remainder of the square cross-section. At the same time, the main factors for reducing coke consumption are

the improvement of heat transfer, the reduction of heat demand for direct regeneration and specific heat losses through the walls of the furnace, as a result of which the temperature of the gas at the throat decreases and the degree of its use increases [Помилка! Джерело посилання не знайдено.].

The rational distribution of materials in the blast-furnace (BF) is an important condition for ensuring its efficient and economical operation, because it ensures the development of regenerative processes with gases.

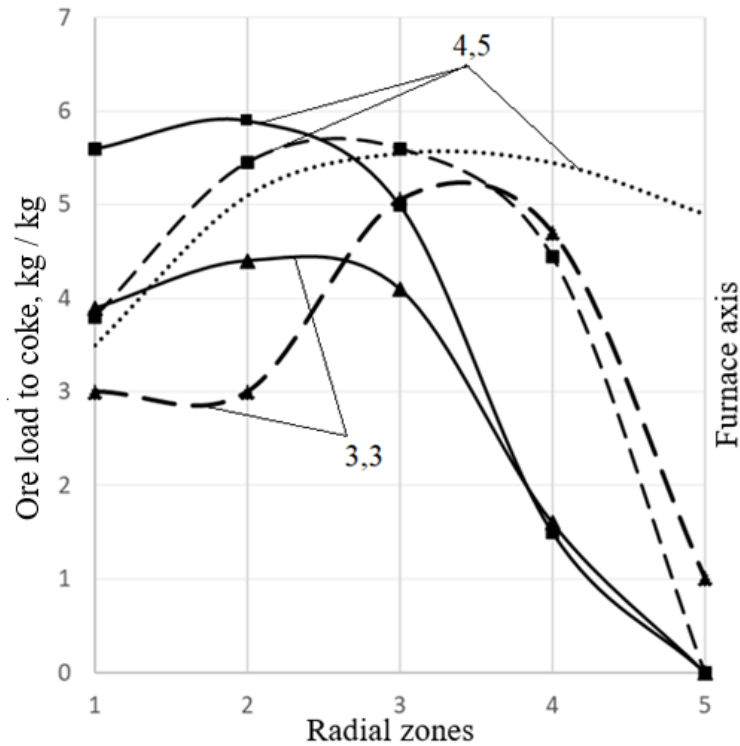
When charging into the furnace, the materials roll down the inclined surface of the charging equipment and are distributed by size. Furnace gases pass better through a layer of large pieces. Increasing the number of small particles in the layer of materials increases the resistance to the passage of gases. The coke layer has better gas permeability than the ore material layer. The sequence of charging materials from skips is one of the means of controlling blast furnace smelting "from above" and has a significant impact on the distribution of OL along the throat radius.

Injecting pulverized coal fuel (PCF) into the blast-furnace hearth allows to reduce the specific consumption of coke, and therefore, the cost price of cast iron. Replacing part of the coke with PCF increased the ore-load-to-coke ratio from 3,3 to 4,5-5,0 kg/kg of coke.

The distribution along the radius of the feed materials was modeled in laboratory conditions, depending on the order of charging of skips when increasing the total OL in SSCC↓ and CSSC↓ feeds from 3,3 kg/kg of coke to 4,5 kg/kg of coke. The tests were carried out at a modifying the stock level of 1,75 m, with slope of inclination of the backfill surface of 18°. The results of the research are shown in Figure 1.

When charging the direct batch of materials in the funnel of a large cone and on the surface of the charge, a layer of sintered iron ore is located below, and a layer of coke is located above. Most of the ore material is on the periphery. The OL near the walls of the furnace increased from ~ 3,9 kg/kg to ~ 5,6 kg/kg of coke with an increase in the total OL in the feed from 3,3 kg/kg of coke to 4,5 kg/kg of coke (fig.1, solid curves). At the same time, the central zone of the furnace remained the most

gas-permeable.



**Fig. 1. Variation in radial distribution of ore loads to coke for feed:**  
 ——— SSCC↓; — — — CSSC↓; ..... CCSS↓. Numbers in curves – the ore load (OL)-to-coke ratio in feed, kg/kg.

Usually, batches starting with coke unload the periphery. When OL on the feed increases, the OL on the periphery is also lower than OL in the intermediate zone of the throat. At the same time, OL on the periphery increased from 3,0 to ~ 3,8 kg/kg of coke, and in the crest from 5,0 kg/kg to ~ 5,6 kg/kg of coke (fig.1, dashed curves).

When charging the return feed of CCSS↓ a coke layer is located below, and an ore layer is located above, the crest of which is located in the intermediate zone (OL ~5,5 kg/kg). OL into the center of 4,9 kg/kg exceeds the OL on the periphery of ~3,5 kg/kg of coke (fig.1, dotted curves). The distribution of OL along the throat radius of return feed materials with increased ore load qualitatively corresponds to traditional ideas [0, p. 130-131].

The research results showed that with an increase in the OL in direct batch and batches starting with coke, the radial distribution of the OL did not change qualitatively. When using batches starting with coke, the ore crest got somewhat

closer to the furnace walls.

## REFERENCES

1. Tovarovskii I. G. *Poznaniye protsessov i razvitiye tekhnologii domennoy plavki* [Knowledge of Blast-Furnace Smelting Processes and Development of Blast-Furnace Smelting Technology]. Dnepropetrovsk, Zhurfond, 2015. 912 p. (Rus.)
2. Efimenko G.G., Himmelfarb A.A., Levchenko V.E. *Metallurgiya chuguna* [Iron metallurgy]. Kyiv, Main publishing house "High School", 1988. 351 p. (Rus.)

# CRYPTOGRAPHIC HASHING

**Prykhodchenko Kyrylo Oleksiyovych**

Student

Kharkiv National University of Radioelectronics

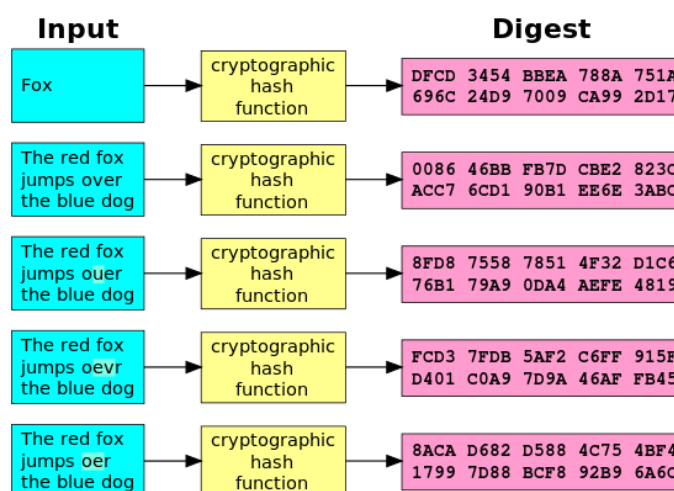
Kharkiv, Ukraine

**Annotation.** The primary purpose of cryptocurrency hashing is to provide security and reliability. When setting up a cryptocurrency transaction, hashing is used to create a unique identifier for the transaction, which also serves to verify its integrity.

**Key words.** cryptographic, bit hash value, algorithms, byte calculation, secure hash algorithms, collision.

Hashing is the process of converting input data of arbitrary length into a set of fixed lengths, called a hash value. The hash value is unique to each input, which makes it useful for checking the integrity of the data.

In cryptographic, each block contains a hash of the previous block, which binds the blocks into a chain and prevents possible changes to the blocks, as changing one block will cause the hash to change and hence disrupt the link between the blocks.



**Figure 1 – Hash design example**

Cryptographic hashing was invented in 1990s by Ralph Merkle and Ronald L. Rivest. They developed the MD2 (Message Digest 2) algorithm, which was intended

for use in cryptography.

Complete MD (message digest)2 model generation: The 128-bit hash value of any message is generated by substituting it into a block multiple of the block length (128 bits or 16 bytes) and adding a 16-byte checksum to it. A 48-byte auxiliary block and a 256-byte S-table are used for the actual calculation. The constants were generated by shuffling the integers from 0 to 255 using a variant of Durstenfeld's algorithm with a pseudorandom number generator based on the decimal digits of the number  $\pi$  (pi). The algorithm goes through a loop where it rearranges each byte in the auxiliary block 18 times for every 16 input bytes processed. After all blocks of the (elongated) message have been processed, the first partial block of the auxiliary block becomes the hash value of the message. Example: this would be the letter "s" 6b890c9292668cdbbfda00a4ebf31f05.

However, MD2 is not the latest version in use, there are also MD4 and MD5. MD4 was also invented by Rivest and creates a 128-bit hash value. MD4 is less secure than newer versions, but one of the speediest. MD5 was developed in 1991 and also creates a 128-bit hash value. MD5 is faster than older versions of MD, but is open to collision attacks.

Nowadays, cryptographic MD algorithms have been replaced by SHA(Secure Hash Algorithms). SHA-1 is a 160-bit long hash function similar to the earlier MD5 algorithm. It was created by the National Security Agency (NSA) and used as part of a digital signature algorithm. The principle of operation is to receive a message digest of 160 bits in length, the message is split into blocks of 512 bits, and for each block a compression function is executed which uses a feedback operation and adds a variable chain  $CV_k$  to the next block to strengthen the relationship between each block and the digest. Each block goes through 80 steps and after the last block is processed the digest is obtained. Each step results in the addition of a variable chain to the output of the step modulo 232 to produce the next variable chain, [1, p. 331]. This occurs independently for each word in the buffer. In this way, the word expansion method used in the SHA-1 provides a stronger relationship between the message blocks and the digest.

There are also divisions of SHA, such as SHA-224 and SHA-256 use the same general structure and methods as SHA-1, including word expansion method and compression function. However, SHA-224 and SHA-256 use more rounds in the compression function to provide more attack resistance than SHA-1. Specifically, SHA-224 and SHA-256 use 64 rounds.

SHA-384 and SHA-512 are hash algorithms that are extensions of the shorter versions SHA-256 and SHA-224 respectively. SHA-384 uses the same compression function as SHA-512, but produces a digest length of 384 bits. SHA-512 produces a digest 512 bits long.

Both algorithms (SHA-384 and SHA-512) use an 80-round compression function and their input block size is 1024 bits. SHA-384 and SHA-512 have a longer digest length, which makes them more resistant to collisions.

**Table 1**

**Software performance of Cryptography hash functions**

<b>Algorithm</b>	<b>Cycles/byte</b>	<b>Relative performance</b>
<b>MD4</b>	4.7	1
<b>MD5</b>	7.2	0.65
<b>RIPEMD 160</b>	18	0.26
<b>SHA</b>	15	0.31
<b>SHA-1</b>	15	0.31
<b>SHA 224/256</b>	39	0.12
<b>SHA 384/512</b>	83	0.06

### **SOURCES.**

1. Thompson A. F., Iyare O., Alese B. K., On Information Integrity Measurement with Secure Hash Algorithm (SHA), DOI:10.28945/2154, 2015, p. 331-337.

2. What is a hash? [Web resource]. <https://academy.bit2me.com/en/what-is-hash/>

3. MD2 (hash function) [Web resource]. [https://en.wikipedia.org/wiki/MD2\\_\(hash\\_function\)](https://en.wikipedia.org/wiki/MD2_(hash_function))



4. Cryptographic hash function [Web resource].

[https://en.wikipedia.org/wiki/Cryptographic\\_hash\\_function](https://en.wikipedia.org/wiki/Cryptographic_hash_function)

5. Secure Hash Algorithms [Web resource].

[https://en.wikipedia.org/wiki/Secure\\_Hash\\_Algorithms](https://en.wikipedia.org/wiki/Secure_Hash_Algorithms)

6. MD2 [Web resource]. <https://ru.wikipedia.org/wiki/MD2>

## АДАПТАЦІЯ ДИЗАЙНУ ІНТЕРФЕЙСІВ ДЛЯ ОСІБ З ОБМЕЖЕНИМИ МОЖЛИВОСТЯМИ

**Батрак Вадим Станіславович,**  
доцент кафедри мультимедійного дизайну  
**Стріжкова Марія Євгенівна,**  
студентка гр. БЗДМ-19  
Київський університет технологій та дизайну  
м. Київ, Україна

**Анотація.** У розвинених країнах світу, в Америці та Європі зокрема, питання доступності сайту для людей з обмеженими здібностями є дуже критичним. Бо за статистикою 15% жителів планети мають статус інваліда, а це понад мільярд людей.

**Ключові слова:** інклюзивний веб-дизайн, адаптація інтерфейсу, адаптований UI/UX дизайн, WCAG 2.0, особи з обмеженими можливостями, цифрова доступність.

**Вступ.** Розробляючи сайт, необхідно потурбуватися про те, щоб у користувачів не виникало складнощів у користуванні з сайтом, і вони отримували найкращий досвід. Тільки коли взаємодія стане насолодою, можна вважати дизайн сайту успішним. Існує факт, що близько 1 мільярда людей не отримують задоволення від дизайнів сайту? Цим людям вдається перейти за посиланням та відвідати сайт, але вони можуть не зрозуміти, який продукт продається або як перейти на сторінку оформлення замовлення.

Незважаючи на це, у спробі створити привабливу програму або сайт, багато дизайнерів не беруть до уваги клієнтів з особливостями. Адже, якщо клієнт прямо не скаже, що він підтримує користувачів з обмеженими можливостями, то дизайнер може навіть про них не згадати. Застосування концепції інклюзивного веб-дизайну означає, що дизайнер приносить

найкращі результати своїм клієнтам за рахунок адаптованого UI/UX дизайну. Чим більше клієнтів зможуть залучити на сайт, тим більше похвали та позитивних відгуків ви отримаєте.

**Метою роботи** є визначення інструментів, які аналізують сайти щодо відповідності стандартам цифрової доступності, таким як WCAG або іншим, та елементів стосовно адаптації користувацького інтерфейсу та інклюзивного UI/UX дизайну для людей з обмеженими можливостями.

**Результати та обговорення.** У широкому сенсі, інклюзивність відноситься до дій або вчинків, які розширюють права та можливості маргіналізованих людей у суспільстві. Інклюзивний дизайн означає, що контент стає більш доступним для тих, хто має психічні або фізичні проблеми, що ускладнюють використання традиційного сайту. Зрештою, доступність – одна з основних цілей стратегії інклюзивного дизайну. Щоб зробити сайт або програму максимально доступною та зручною для людей з певними обмеженнями, потрібно налаштувати компоненти UI/UX дизайну та коду сайту. Згідно з ініціативою веб-доступності, багато сучасних сайтів та веб-інструментів розроблено без урахування потреб людей з обмеженими можливостями. Ці бар'єри роблять сайти абсолютно марними для таких людей. Ось лише деякі з типів інвалідності, які можуть вплинути на досвід користувача взаємодії з додатком або сайтом:

- Когнітивні проблеми: ускладнюють розуміння та навігацію по сайту;
- Проблеми зі слухом: роблять перегляд відео та аудіо-контенту неможливим;
- Неврологічні проблеми: ускладнюють проведення деяких дій на сайті;
- Фізичні проблеми: ускладнює свайп чи натискання на певні інструменти;
- Проблеми з вимовою: поширена проблема дизайну голосового UI;
- Проблеми з зором: заважають отримати позитивне враження на

сайтах із високою зоровою розробкою.

Інклюзивний веб-дизайн – це не просто збільшення розміру шрифтів та надія на краще. Щоб надати дійсно доступний досвід користувачу сайту, необхідно знати людей та групи, на які націлений сайт. Щоб приймати обґрунтовані рішення, потрібно витратити деякий час вивчення образів потенційних користувачів і цікавитися людьми з обмеженими можливостями. Зокрема, набір інструментів Microsoft Inclusive Design закликає дизайнерів брати до уваги винятки, досліджувати важкодоступні частини сайту та отримувати уроки з особистісного розмаїття користувачів [1].

Перш ніж будь-що проектувати, переконайтеся, що ви зможете:

- Задовольнити будь-які індивідуальні потреби, наприклад проблеми із зором чи слухом;
- Замінити традиційні рішення чимось більш індивідуалізованим. Наприклад, використовуйте різну насиченість шрифту для виділення тексту замість зміни кольору. Це може стати ідеальним рішенням для людей із дальтонізмом;
- Те, що ви створите, сподобається всім клієнтам, включаючи людей з обмеженими можливостями.

Розглянемо специфіку інтерфейсу окремо для кожної форми інвалідності. Побіжно зазначимо, що в даній статті розглядається аспект не індивідуалізації, а радше адаптації.

Не ускладнюйте навігацію користувачам з когнітивними проблемами. Натомість переконайтеся, що на веб-сайті реалізована навігація за допомогою клавіатури. Це означає, що користувачі повинні мати доступ до ключових елементів веб-сайту тільки з клавіатури. До них відносяться: пункти меню, якірні тексти, поля форми, віджети, основні кнопки, діалогові вікна. По суті, користувачам не потрібна миша, щоб дістатися цих компонентів сайту. Забезпечте способи допомогти користувачам переміщатися, знаходити контент та визначати, де вони знаходяться. У цьому можуть допомогти описові заголовки сторінок, послідовний порядок сторінок, зрозумілі посилання та

можливість обходити блоки контенту, що знаходяться на кількох сторінках. Увімкніть «крихти» та інші компоненти навігації, які допоможуть користувачам легко зрозуміти, де вони знаходяться.

Відео, аудіо та інші мультимедійні елементи необхідні для забезпечення високого рівня взаємодії з користувачем з вадами слуху та підвищення залученості на веб-сайті. Очевидно, що користувачі з проблемами зі слухом можуть дивитися відео, але не чують з нього жодних звуків. Враховуючи це, краще надати відвідувачам сайту якнайбільше способів зрозуміти ваш контент. Це включає написання субтитрів у відеороликах для всіх мультимедійних вставок або надання користувачам можливості читати текстом аудіофайли замість того, щоб прослуховувати їх. Наприклад, можна використовувати такі сервіси, як *Descript*, *Scribie* та *Transcribe It*, щоб перетворити аудіо- та відеофайли на текст [2].

Для юзерів з неврологічними проблемами необхідно продумувати UI/UX дизайн всіх активних елементів до дрібниць, особливо що стосується відео, анімації та слайдерів на сайті. Надайте користувачам достатньо часу для читання та використання контенту. Не створюйте контент таким чином, що він буде викликати напади у користувачів сайту. Уникайте банерів, що швидко рухаються, і дозвольте користувачам повернутися до їх вмісту або повністю зупинити рух. Дизайнерам мобільних додатків необхідно враховувати можливість користувачів з фізичними проблемами, особливо що стосується використання свайпу чи натискання на певні дрібні іконки або кнопки. Тому що людям із м'язовими проблемами може бути важче використовувати кнопки та посилання на маленькому екрані. Коли ж справа доходить до веб-сайтів на десктопі, фізичні та рухові порушення визначаються також неможливістю використання миші. На жаль, більшість веб-сайтів не оптимізовано для навігації за допомогою клавіатури, тому люди з руховими порушеннями не можуть користуватися деякими елементами веб-сайту. Для цього слід більше використовувати голосове введення тексту під час пошуку на сайті, використання сенсорних панелей десктопу при навігації тощо.

Для користувачів з проблемами вимови необхідно врахувати, що їм не доступні інструменти дизайну голосового UI. Але рекомендується використання онлайн чатів на сайті для консультування та написання своїх питань для менеджерів сайту, швидкого отримання зворотнього зв'язку.

У користувачів з вадами зору має місце зсув домінантного аналізатора; посилюється роль слухового, тактильного, кінестетичного аналізаторів. У здорової людини до 95% інформації надходить через зоровий канал, звуковий супровід відіграє допоміжну роль, доповнюючи візуальну інформацію. Для інвалідів зору візуальні ефекти є недоступними, обмін інформацією здійснюється переважно через аудіоканал. А відтак усі повідомлення системи мають бути озвучені. У розробці сайту можливе використання програм, які зчитують текст сайту з екрану за допомогою синтезатора. Замість візуальних ефектів виступають акустичні, а також кінестетичні ефекти, для чого є спеціальні рукавички, шолом тощо. Вводити відповіді чи запити користувача можна за допомогою програми голосового введення інформації, але, крім цього, доцільно використовувати рел'єфний дизайн клавіатури (на кшталт абетки Брайля), оскільки для введення службових команд зручно користуватися функціональними клавішами. Дослідження мільйона веб-сайтів показує, що низька контрастність є найпоширенішою причиною проблем (86,3%) з доступністю для людей особливо з вадами зору [3]. Цей приклад дизайну негативно впливає на користувача, бо таке зображення важко прочитати (рис.1). Кольори перетікають один в одне і створюють неприємне навантаження на зір.



**Рис. 1. Погана кольорова контрастність ускладнює читання тексту [3]**

А на цьому фоні навпаки можна переконатися, що кольори, які використовуються на веб-сайті, не надто схожі і створюють достатній контраст, щоб їх можна було легко відрізнити (рис.2). Найважливішим аспектом цього є зробити текст легко читаним. Він має бути такого кольору, щоб він чітко виділявся на тлі кольору тла. Ви можете використовувати темний колір зі світлим фоном або навпаки. Наприклад, цей елемент дизайну має здоровий контраст, що робить його набагато легшим для читання:



Lorem ipsum dolor sit amet, consectetur adipiscing elit

**Рис. 2. Правильний контраст кольору зручний для очей [3]**

Людам із поганим зором важко читати дрібний текст. Тому важливо використовувати відповідний розмір шрифту для вашого веб-сайту. Великі шрифти та кнопки — крім того, що вони роблять контент доступнішим на сайті для всіх користувачів — також позитивно впливають на конверсію. Якщо можливо, також слід створити альтернативну таблицю стилів для людей з обмеженими можливостями, яку вони зможуть активувати з веб-сайту.

Якщо ви не впевнені, ви також можете використовувати низку онлайн-інструментів, таких як WebAIM і Contrast Checker, щоб знайти та оцінити різні поєднання кольорів та зробити веб-сайт більш доступним [3].

Вимоги посібника WCAG 2.0 надає власникам веб-сайтів основу для того, щоб зробити їх контент більш доступним для людей з обмеженими можливостями. Ці рекомендації бувають трьох рівнів: А, АА, ААА. Наприклад, вже на рівні АА контент доступний для людей з ширшим діапазоном обмежених можливостей, надаючи рекомендації щодо таких елементів, як контраст кольору та ідентифікація помилок тощо.

Існує більше 100 інструментів оцінки веб-доступності – це програми та онлайн-сервіси, які допомагають визначити, чи відповідає веб-контент сфрпе стандартам цифрової доступності такі як A-Tester, A11y-sitechecker, Automated Accessibility Testing Tool, Access Analytics, EqualWeb, Little Forest index тощо.

**Висновки.** Отже, метою інклюзивного UI/UX дизайну — створити найкращий досвід як для здорових людей, так і для людей з обмеженими можливостями, щоб вони також могли комфортно для них користуватися сайтом. Для цього будь-якому бізнесу треба забезпечити всі необхідні засоби, враховуючи специфіку та нюанси взаємодії людей з обмеженими можливостями із сайтом, такі як відмінність когнітивних здібностей та використання різних пристроїв. На жаль, багато власників веб-сайтів та дизайнерів не враховують належних стандартів цифрової доступності веб-сайтів під час їх створення. Або вони просто не знають, які заходи їм потрібно вжити, щоб зробити свої веб-сайти доступними. В данному дослідженні розглянуті передові методики інклюзивного веб-дизайну та адаптації інтерфейсу серед яких виділили: додавання альтернативних текстів до зображень, обирання контрастних кольорів відносно до кольору шрифтів, використання заголовків для структурування контенту, уникання невеликих розмірів шрифту, розробка навігації за допомогою клавіатури, додавання субтитрів у відео або текстовий опис для доступності мультимедіа, постійне тестування сайту на відповідність стандартам цифрової доступності.

## СПИСОК ЛІТЕРАТУРИ

1. A Project Guide to UX Design: For User Experience Designers in the Field or in the Making 1st Edition /Russ Unger, Carolyn Chandler //New Riders Pub. — 2009. — 267 p.
2. Tim Frick. Make Your Website More Accessible to People with Disabilities. URL: <https://bthechange.com/make-your-website-more-accessible-to-people-with-disabilities-132f59d19292>
3. The Top 7 Most Effective Ways to Make Your Website Accessible in 2023. URL: <https://www.websitebuilderexpert.com/building-websites/how-to-make-a-website-accessible/>



**АНАЛІЗ АСОРТИМЕНТУ І ФАКТОРІВ ВПЛИВУ НА ЯКІСТЬ ОДЯГУ  
ТА ВЗУТТЯ СПЕЦІАЛЬНОГО ПРИЗНАЧЕННЯ**

**Вашук Наталія Федорівна,**  
к.ю.н., старший дослідник  
Державний науково-дослідний інститут  
МВС України  
м. Київ, Україна

**Анотація:** У даній статті відображено аналітичну оцінку діючої в Україні нормативної документації, щодо здійснення контролю та оцінки відповідності одягу та взуття спеціального призначення і сучасний асортимент відповідно виду діяльності та умов його експлуатації.

Проаналізовано досвід використання одягу та взуття спеціального призначення у деяких сферах діяльності. Виявлено, що асортимент спецодягу та взуття розподіляється за основними сферами діяльності, а саме за сезонами, одяг та взуття спеціального призначення та охоронних структур, для сфери обслуговування, одяг для сфери харчування та медичний одяг тощо.

Відповідно до положень Трудового Кодексу України, працівники, що працюють у шкідливих умовах виробництва, пов'язані із забрудненням або з особливими температурними умовами повинні безкоштовно забезпечуватися сертифікованим спецодягом, спецвзуттям та іншими засобами індивідуального захисту. Через те, що дослідження чинної нормативної документації, яка регламентує якість спецодягу, безпечність експлуатації, оцінку відповідності та аналіз стану стандартизації загалом потребують особливої уваги та є важливим і актуальним питанням.

На основі проведеного аналізу в роботі зазначено, що основною потребою використання спецодягу на робочому місці являється забезпечення життєдіяльності людини у спеціальних умовах праці та виявлення приналежності до тієї чи іншої сфери діяльності. В той час, якісний спецодяг

повинен володіти необхідними гігієнічними умовами під час роботи, достатньою терморегуляцією для організму, бути зручним, легким, не обмежуючи рухи, добре очищатися від забруднення і пратися.

**Ключові слова:** одяг та взуття спеціального призначення, контроль, якість, нормативна документація, особливі умови праці.

**Цілі статті.** Дослідити діючі нормативно-правові акти серед Законів України, Постанов Кабінету Міністрів, Наказів, Технічних регламентів та стандартів, що регламентують сучасні вимоги щодо якості, гігієнічності та безпечності одягу спеціального призначення. Виділити асортимент, основні чинники формування якісних властивостей, правила і норми, що встановлюють контроль, належну оцінку відповідності і необхідний рівень якості спецодягу.

**Об'єкт дослідження.** Чинні нормативні документи, що містять перелік вимог щодо оцінки відповідності, якості, гігієнічності та безпечності спеціального одягу та взуття інформаційні джерела, де представлений сучасний асортимент спецодягу.

**Методи дослідження.** Під час виконання поставленої задачі здійснювався детальний аналіз наукових досліджень та нормативно-правової документації, де зазначено сучасний асортимент і загальні вимоги до якості одягу та взуття спеціального призначення з використанням інформаційних ресурсів та пошукового сервісу в комп'ютерній мережі Internet.

**Виклад основного матеріалу дослідження з повним обґрунтуванням отриманих наукових результатів.** Сьогодні до спецодягу пред'являються дуже високі вимоги, що повинен бути не лише легким та комфортним (не стискувати рухи), але й міцним, виготовленим з якісних сировинних матеріалів, володіти високими захисними властивостями, сучасним та естетичним.

Спеціальний одяг (спецодяг) — це одяг, спеціально розроблений для захисту працівника від шкідливих впливів зовнішнього середовища і забезпечує необхідні для роботи характеристики, такі як: зручність, функціональність, практичність [1].

Неякісний або незручний спецодяг та спецвзуття може служити прямою або непрямою причиною нещасних випадків на виробництві тощо. Враховуючи наведені вище якісні характеристики, спецодяг та спецвзуття обов'язково мають відповідати специфіці виробництва та корпоративній етиці відповідної організації. Тому для держустанов затверджується спецодяг та взуття. Наприклад одяг поліцейських повинен відповідати Постанові Кабінету Міністрів України від 30 вересня 2015 року № 823 «Про однострій поліцейських» [2].

Провідні успішні компанії, організації, установи, виробництва мають певний стиль спецодягу, що розробляється дизайнерами з використанням шеврону, логотипу, відповідного бренду та корпоративної етики. Нині в модному сегменті включено і спецодяг, а сучасні його моделі представляються на показах мод. Зачасту спецодяг найменують «професійною екіпіровкою», що складається із спеціального одягу, взуття, головних уборів та спеціальних виробничих аксесуарів.

Асортимент спецодягу виокремлюють за певними сферами діяльності: відповідно до сезонів, наприклад зимовий або літній спецодяг; одяг спеціального призначення та охоронних структур; одяг для військовослужбовців; для працівників поліції, сигнальний спецодяг; одяг для сфери обслуговування; одяг для сфери харчування; медичний одяг, тощо.

В структурі асортименту спецодягу також вирізняють робочий одяг, як захисний комплект, що складається із засобів захисту: рук (рукавички тактичні, рукавиці будівельні, гумові, робочі, краги тощо); ніг – спеціального взуття (чоботи, черевики, черевики, напівчеревики, гумові чоботи, валянки тощо); голови (навушники шумозахисні, шолом, маска, каска з щитком, каска звичайна, напівмаска, підшоломник, шапка зимова, кашкет, чепець, головні убори для роботи); очей (різного роду окуляри), органів дихання (комплекс захисту органів дихання, респіратор, протигаз тощо).

Загалом комплектація робочого одягу залежить не лише від спеціалізації та умов роботи працівників, а й від кліматичних умов та сезону року.

Наприклад, в комплект спецодягу працівників, які працюють в зимовий час на відкритому повітрі входить зимова шапка, зимовий костюм та зимові рукавиці.

На деяких виробництвах та в певних установах передбачається спецвзуття, що є частиною робочого одягу та відповідає специфіці виробництва і кліматичним умовам праці. В першу чергу, це відноситься до підприємств, які виготовляють або працюють із кислотами, лугами та іншими агресивними речовинами, потенційно небезпечними для життя і здоров'я працівників (медичні заклади, пожежні частини, виробництва з виготовлення фарб тощо).

Спецвзуття повинне захищати від механічних пошкоджень (проколів, ударів, порізів, вібрацій), ковзання, біологічного впливу, впливів екстремальних температур, різних забруднень, електричного ураження, агресивних речовин та хімічних реагентів. Основним асортиментом спецвзуття таких видів діяльності є наприклад: черевики; валянки. чоботи робочі, чоботи гумові.

Взуття спеціального призначення має бути комфортним, не стискати рухів. Наприклад, будівельне спецвзуття повинне бути міцним, надійним, водовідштовхувальним та гігієнічним. Адже, спецвзуття в цій сфері постійно перебуває в контакті з камінням, водою та іншими будівельними матеріалами і речовинами, від яких швидко зношується і стає непридатним для подальшої експлуатації. В той час, зимове спецвзуття повинне забезпечувати комфортне і досить тривале перебування на відкритому повітрі та при низькій температурі зберігати тепло.

**Висновок.** Отже, основними факторами, які впливають та формують якість готових виробів спеціального призначення є: якісні матеріали та фурнітура, високотехнологічний процес і відповідні чинні нормативні документи. Споживчими властивостями виробів спеціального призначення є: функціональність, безпека, гігієнічність, комфортність та експлуатаційні властивості. Спецодяг та спецвзуття мають забезпечувати необхідні гігієнічні умови під час роботи, нормальну терморегуляцію організму, бути зручними, легкими, не обмежувати рухи, добре очищатись від забруднення і пратися. Ці

вимоги найбільш повно задовольняють бавовняні, вовняні і синтетичні тканини, льняні, шовкові, тканини з плівковим покриттям і такі, що просочені різними сполуками (водостійкі, водовідбиваючі, термостійкі, вогнестійкі, маслонафтозахисні, кислотостійкі тощо).

Світовий та вітчизняний ринки асортименту матеріалів для виготовлення спецодягу та спецвзуття досить насичений і різноманітний, що дозволяє створювати одяг спеціального призначення із врахуванням вимог чинного законодавства, сучасних модних тенденцій та корпоративної етики.

### **СПИСОК ЛІТЕРАТУРИ**

1. Спецодяг як засіб індивідуального захисту промисловості. URL: <https://ppbudpostach.com.ua/ua/a265410-spetsodyag-yak-zasib.html>.
2. Про однострій поліцейських. Постанова Кабінету Міністрів України від 30 вересня 2015 року № 823. URL: <https://zakon.rada.gov.ua/laws/show/823-2015-%D0%BF#Text>

УДК "004:504.064.3:574(477.42)"

**РОЗРОБКА ІНФОРМАЦІЙНОЇ СИСТЕМИ МОНІТОРИНГУ ПОВІТРЯ В  
МІСТІ ЖИТОМИР: ПРОБЛЕМА  
ЗАБРУДНЕННЯ ТА ШЛЯХИ ЇЇ ВИРІШЕННЯ**

**Веретюк Сергій Миколайович**

т.к.н., доц.

**Піка Сергій Вікторович,**

студент

Поліський національний університет

м. Житомир, Україна

**Анотація:** Розробка інформаційної системи моніторингу повітря - необхідна умова для вирішення проблеми забруднення в місті Житомир. Створення такої системи сприятиме вирішенню проблеми забруднення, шляхом залучення громадськості та екологічних організацій до співпраці з місцевими владами. В результаті, місто Житомир стане більш екологічно чистим та комфортним для проживання, що позитивно відобразиться на здоров'ї та добробуті мешканців.

**Ключові слова:** Інформаційна система, розробка, веб-сайт, інформаційна система моніторингу повітря.

**Вступ.** З огляду на зростаючу потребу у збереженні природних ресурсів та підвищення екологічної безпеки, важливо розробляти і впроваджувати інформаційні системи екологічного моніторингу. Концепція сталого розвитку допомагає забезпечити баланс між економічним, соціальним та екологічним розвитком.

**Метою роботи** є розглянути основні функції та можливості інформаційної системи екологічного моніторингу повітря, яка розроблюється для міста Житомир. Дослідження цієї теми є важливим, оскільки інформаційна система екологічного моніторингу в місті Житомир є необхідним інструментом для забезпечення сталого розвитку міста та покращення якості довкілля.

**Постановка проблеми.** Проблема забруднення атмосферного повітря в Житомирі викликає серйозне занепокоєння для здоров'я населення, оскільки жителі міста піддаються впливу різноманітних забруднюючих речовин, у тому числі дрібних частинок, оксидів азоту та летких органічних сполук. Тому існує потреба в надійній та ефективній інформаційній системі моніторингу атмосферного повітря для оцінки якості повітря та надання своєчасної інформації населенню.

**Короткий аналіз** останніх досліджень і публікацій: Згідно з останніми дослідженнями, якість повітря в Житомирі нижча від рекомендацій Всесвітньої організації охорони здоров'я (ВООЗ), а концентрація забруднюючих речовин перевищує допустимі рівні.

**Постановка завдання:** Основною метою даного дослідження є розробка інформаційної системи моніторингу повітря в м. Житомирі, яка надаватиме населенню точну та достовірну інформацію про якість повітря. Конкретні цілі такі:

1. Визначити джерела забруднення атмосферного повітря м. Житомира;
2. Визначити основні забруднюючі речовини та їх концентрації  
Розробити та впровадити веб-платформу для моніторингу якості повітря в реальному часі;
3. Створити мережу датчиків якості повітря по всьому місту;
4. Для аналізу та візуалізації даних про якість повітря та надання громадськості зручних звітів.

**Результати дослідження:** Інформаційна система моніторингу атмосферного повітря м. Житомира складатиметься з мережі датчиків якості повітря, які будуть встановлені по всьому місту. Датчики вимірюватимуть різноманітні забруднювачі, включаючи дрібні частинки, оксиди азоту та летючі органічні сполуки, у режимі реального часу. Дані будуть передані в центральну базу даних, де вони будуть оброблені, проаналізовані та візуалізовані у зручних звітах. Веб-сайт надаватиме актуальну інформацію про якість повітря,

включаючи концентрації забруднюючих речовин, індекс якості повітря та рекомендації щодо здоров'я.

**Висновок:** Інформаційна система моніторингу атмосферного повітря в місті Житомирі є вирішальним кроком до забезпечення здорового середовища життя його жителів. Система надасть точну та достовірну інформацію про якість повітря, дозволяючи громадськості приймати обґрунтовані рішення щодо своєї щоденної діяльності. Веб-платформа зробить інформацію легкодоступною та зрозумілою, що дозволить громадянам вжити заходів для покращення якості повітря.

### **СПИСОК ВИКОРИСТАНИХ ДЖЕРЕЛ**

1. Закон України "Про охорону навколишнього середовища" від 25.06.1991 р. № 1264-ХІІ.
2. ДСТУ ISO 14001:2015 "Системи екологічного управління. Вимоги та рекомендації з їх використання".
3. Концепція сталого розвитку України на період до 2030 року від 03.02.2017 р. № 12-р.



## ІНФОРМАЦІЙНА СИСТЕМА НАДАННЯ ПОСЛУГ В РЕСТОРАННОМУ БІЗНЕСІ

**Гасій Віталій Юрійович,**

Студент

**Демків Любомир Ігорович**

д.т.н., професор

Національний університет «Львівська політехніка»

м. Львів, Україна

**Анотація:** ресторанна індустрія швидко розвивається в умовах зростаючої конкуренції і мінливих вимог клієнтів. У цьому динамічному середовищі Інформаційні технології відіграють вирішальну роль у успіху ресторанного бізнесу. Автоматизація різних операційних процесів та ефективне управління ресурсами необхідні для збереження конкурентоспроможності на ринку. Одним з ефективних рішень є впровадження інформаційної системи для надання послуг в ресторанному бізнесі. Метою цієї статті є вивчення переваг та проблем використання інформаційних систем у ресторанах з акцентом на підвищення операційної ефективності, обслуговування клієнтів та загальної ефективності бізнесу. Використовуючи можливості інформаційних технологій, ресторанний бізнес може оптимізувати свою діяльність, підвищити задоволеність клієнтів і домогтися стійкого зростання.

**Ключові слова:** інформаційна система, ресторан, література, стійке зростання, Автоматизація.

### **Вступ**

У сучасному світі ресторанний бізнес є однією з перспективних галузей, які активно розвиваються. Успішний розвиток будь-якого бізнесу, зокрема ресторанного, залежить від багатьох факторів, одним з яких є використання інформаційних технологій. Потреба в автоматизації різних процесів у ресторанному бізнесі впливає, насамперед, з необхідності врахування великої

кількості деталей.

Тому, було вирішено розробити систему аналізу діяльності та напрямків розвитку ресторану з метою скорочення витрат часу, економії людських та фінансових ресурсів, а також для підвищення ефективності управління закладом громадського харчування, прискорення швидкості та якості обслуговування гостей та мінімізації можливих зловживань з боку персоналу.

### **Аналіз Останніх Досліджень Та Публікацій**

Автоматизація ресторанів є відмінним прикладом прикладних завдань. Тому успіх розробників систем залежить не лише від їх вміння програмувати, але також від знання предметної області, а саме ресторанного бізнесу. Отже, на ринку лідерську позицію займають компанії, які почали свої розробки більше 10 років тому і встигли накопичити значний досвід роботи з підприємствами громадського харчування, а також налагодити свої продукти.

Система R-Keeper є відомим програмним продуктом на ринку автоматизації ресторанного бізнесу, призначеним для різних видів закладів харчування. Вона має багато функціональних особливостей, таких як можливість роботи на двох мовах, налаштування періодів роботи з використанням пріоритетів, торгові групи та можливість обліку робочого часу [1].

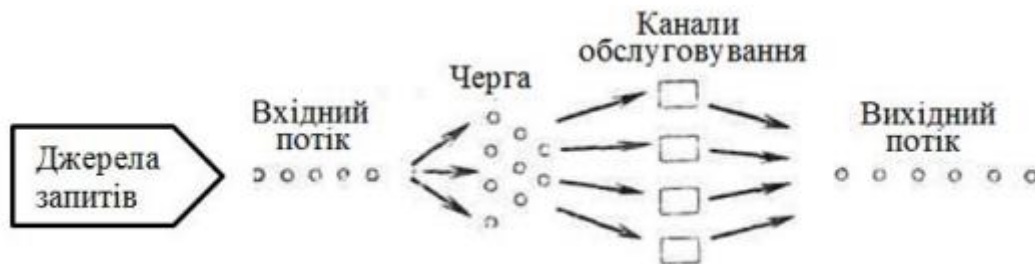
Система Tillyrad XL є потужним інструментом модернізації ресторанних процесів, яка допоможе збільшити ефективність бізнес-процесів ресторану. Вона дозволяє спростити роботу персоналу за рахунок впровадження сучасного обладнання, забезпечує обслуговування гостей відповідно до світових стандартів, дозволяє проводити маркетингові акції, управляти персоналом та відстежувати всі його дії, контролювати закупівельні ціни, налагоджувати складський облік, отримувати детальну інформацію про заклад та управляти підприємством віддалено [2].

Однак, системи такого роду мають свої недоліки, такі як високі вимоги до апаратного забезпечення, відсутність можливості реєстрації клієнтів для отримання знижок та збереження даних про клієнтів на довгостроковій основі.

## Опис Системи

Системи масового обслуговування - це системи, в яких заявки на обслуговування надходять у випадкові моменти часу, а обробка заявок відбувається за допомогою наявних каналів обслуговування. Заявки поступово приєднуються до черги разом з іншими заявками, які надійшли раніше. Канал обслуговування вибирає з черги заявки для обслуговування. Після завершення обслуговування однієї заявки, канал обслуговування миттєво переходить до наступної заявки в черзі, якщо така є в блоці очікування.

Формально під системою масового обслуговування (далі СМО) розуміють складну систему, що складається з одного або декількох джерел запитів (заявок, вимог) на виконання певних дій (обслуговування), декількох приладів обслуговування (ліній обслуговування, каналів обслуговування), що виконують ці дії відповідно до певних правил (дисципліни обслуговування) за запитом, що надійшли в систему (рис. 1) [3, с. 54].



**Рис. 1. Структура системи масового обслуговування**

Цикл функціонування системи масового обслуговування такого типу повторюється кілька разів протягом усього періоду роботи системи. При цьому передбачається, що перехід системи до обслуговування наступної заявки після завершення обслуговування попередньої заявки відбувається миттєво, випадковим чином у моменти часу.

Основними компонентами системи масового обслуговування є:

- вхідний потік чергових вимог або заявок на обслуговування;
- дисципліна черги;
- механізм обслуговування.

Дисципліна черги є ключовим елементом системи масового

обслуговування, оскільки вона визначає правила, за якими заявки, що надходять до системи, підключаються з черги до процедури обслуговування.

Механізм обслуговування визначається характеристиками процедури обслуговування та структурою системи обслуговування. Характеристики процедури обслуговування включають тривалість обслуговування та кількість задоволених вимог після виконання кожної процедури. Для аналітичного опису цих характеристик використовується поняття «імовірнісного розподілу часу обслуговування вимог».

Незалежно від характеру процесу в системі масового обслуговування, можна виділити два основні типи таких систем:

- Системи з відмовами, в яких, якщо всі канали обслуговування зайняті, заявка, яка надійшла в систему, отримує відмову та відразу ж виходить з черги.
- Системи з очікуванням (чергою), в яких, якщо всі канали обслуговування зайняті, заявка, що надійшла в систему, стає в чергу та очікує, доки один з каналів стане вільним.

Системи масового обслуговування з очікуванням можна класифікувати на системи з обмеженим очікуванням і системи з необмеженим очікуванням, залежно від того, чи існує обмеження на довжину черги або час перебування в черзі.

У системах з обмеженим очікуванням можуть бути встановлені обмеження на максимальну довжину черги або максимальний час перебування в черзі.

У системах з необмеженим очікуванням заявка, яка стоїть у черзі, може чекати на обслуговування необмежено довго, доки не підійде черга.

Системи масового обслуговування також можна класифікувати за кількістю каналів обслуговування, такі як одноканальні системи, де є лише один канал обслуговування, і багатоканальні системи, де є більше одного каналу обслуговування.

Класифікація систем масового обслуговування, наведена вище, є

умовною, оскільки на практиці найчастіше зустрічаються системи, які мають елементи обох типів - системи з відмовами та системи з очікуванням (чергою).

Результатом проведеного дослідження є розроблена система, призначена для застосування в галузі громадського харчування. Вона призначена для швидкої та надійної взаємодії з клієнтами та працівниками, тому рекомендується впроваджувати цю інформаційну систему в різноманітних закладах громадського харчування, таких як кафе, ресторани, заклади швидкого харчування тощо.

Основними завданнями інформаційної системи надання послуг в ресторанному бізнесі є:

- Облік продуктів.
- Облік персоналу.
- Створення страв, напоїв та редагування меню.
- Забезпечення знижок та звітності.
- Забезпечення терміналу офіціанта.
- Забезпечення терміналу кухні.
- Забезпечення терміналу клієнта.

Очікуваний ефект від впровадження цієї інформаційної системи надання послуг в ресторанному бізнесі включає:

- Підвищення прибутковості і зниження витрат підприємства;
- Поліпшення якості обслуговування відвідувачів;
- Запобігання розкрадань та інших зловживань з боку персоналу;
- Збільшення продуктивності праці персоналу;

### **Результат**

Цей програмний продукт складається з чотирьох підпрограм: термінал клієнта, термінал офіціанта, термінал кухні та серверна частина. Серверна частина забезпечує облік продуктів, персоналу, створення страв/напоїв з наявних інгредієнтів, забезпечення знижок та звітності, а також перегляд терміналів кухні та офіціанта. Усі ці підпрограми взаємодіють з однією базою даних.

Розглянемо різні форми, що входять до складу цього програмного продукту:

- Форма обліку продуктів - призначена для відображення наявних продуктів в базі даних, можливості додавання нових продуктів до бази даних, відображення продуктів, які підлягають списанню, видалення продуктів з бази даних за їх ідентифікаційним номером, а також відображення продуктів, які перевищують відсоткове обмеження відносно їх початкової кількості.

- Форма обліку персоналу - призначена для виконання ряду функцій, таких як пошук працівника за прізвищем, відображення його ідентифікаційного номера, прізвища, імені та дати народження, пошук інформації про працівника за його ідентифікаційним номером, відображення різної інформації про працівника (загальної інформації, паспортних даних, даних про освіту та роботу), можливість внесення даних про нового працівника (загальної інформації, паспортних даних, даних про освіту та роботу), а також внесення змін до інформації про працівника за його ідентифікаційним номером в разі зміни паспорта, місця проживання, освіти та іншого.

- Форма страв, напоїв та меню - призначена для введення даних про страву, напої та редагування цієї інформації, створення рецептів з використанням певних інгредієнтів, які входять до складу цих страв, а також редагування цих рецептів. Для зручності введення та редагування рецептів надано можливість пошуку продуктів за назвою та ідентифікаційним номером. Також в формі присутній редактор меню, в якому відображаються всі створені страви та страви, які входять до складу конкретного меню. Крім того, є можливість додавання та видалення страви з меню за її ідентифікаційним номером, а також поле для введення причини видалення.

- Форма знижок та звітності – призначена для виконання ряду функцій, таких як пошук клієнтів за кількістю замовлень та величиною витрат, встановлення знижки (розмір знижки задається) для клієнта за його ідентифікаційним номером або логіком, відображення стану кількості замовлень та фінансового стану за поточний день, тиждень та місяць.

- Термінал офіціанта – використовується для прийняття виконаного на кухні замовлення офіціантом та відображення всіх виконаних замовлень та додаткових деталей. Для прийняття замовлення офіціант вводить свій ідентифікаційний номер, після підтвердження якого відбувається відображення імені і прізвища офіціанта у відповідні поля, після чого можна натиснути кнопку "Прийняти чергове замовлення".

- Термінал кухні – використовується для відображення замовлень та їх деталей на кухні для прийняття або відхилення замовлень. Після прийняття замовлення та його виконання, кухар може позначити його як виконане. Для активації терміналу кухні необхідно ввести ідентифікаційний номер кухаря.

- Форма входу до терміналу клієнта – використовується для ідентифікації та реєстрації клієнта. Для тих, хто не бажає реєструватися, передбачений вхід без реєстрації.

- Термінал клієнта – призначений для зручного відображення всього меню, складання замовлення, відслідковування статусу замовлення, перегляду самого замовлення, відображення загальної ціни, кількості відвідувань, витрат та знижки відсотковим еквівалентом для клієнта. Також термінал відображає дату останнього зробленого замовлення, дає можливість оцінити роботу персоналу та детально переглянути інформацію про страви та напої, включаючи зображення та опис.

При оцінці практичних аспектів роботи розробленого програмного продукту використовувалися методи верифікації та валідації.

Під час верифікації проводилася перевірка правильності реалізації алгоритмів у програмі, а також перевірка роботи програми на різних наборах вхідних даних з метою виявлення та виправлення дефектів. Аналізувалися помилкові рішення, виявлялися та виправлялися помилки та дефекти. Для цих цілей застосовувався стандартний набір засобів тестування програми.

Під час валідації проводилася перевірка відповідності реалізації програмного продукту початковим вимогам до системи та перевірка її ефективності на практиці. Особливою перевагою цієї системи перед іншими є

здатність реєструвати клієнтів та зберігати дані про їхню діяльність в базі даних, що може бути використано для аналізу. Також вимоги до апаратного забезпечення були менш жорсткими, що було підтверджено на практиці.

Для валідації даних використовувалися такі методи:

- Перевірка формату введення даних (дати, імена, прізвища, паспортні дані);
- Перевірка типів даних;
- Перевірка відповідності даних певним діапазнам;
- Перевірка сум.

### **Висновки**

У процесі виконання цієї роботи було розроблено інформаційну систему, яка призначена для надання послуг в ресторанному бізнесі. Основною метою цієї системи є покращення якості обслуговування в закладах харчування, таких як ресторани, а також оптимізація роботи ресторанів в цілому. Ця інформаційна система вважається потужним та необхідним інструментом для роботи будь-якого ресторану, а також вигідним з точки зору розробників програмного забезпечення.

### **СПИСОК ЛІТЕРАТУРИ**

1. R-Keeper - автоматизация общепита [Електронний ресурс]: R-Keeper. – Режим доступу: <http://www.r-keeper.ru/about/>
2. Система Tillypad XL [Електронний ресурс]: Tillypad. – Режим доступу: <http://www.tillypad.ru/tillypadxl>
3. Литвинов А. Л. Теорія систем масового обслуговування. Навчальний посібник / А. Л. Литвинов. – Харків: ХНУМГ ім. О. М. Бекетова, Харків, 2018. – 142 с.



УДК 614.8

## МАТЕМАТИЧНА МОДЕЛЬ ТЕРМОРЕЗИСТОРНОГО ТЕПЛООВОГО ПОЖЕЖНОГО СПОВІЩУВАЧА

**Дуреев Вячеслав Александрович**

к.т.н., доцент

**Христич Валерий Владимирович**

к.т.н., доцент

**Бондаренко Сергей Николаевич**

к.т.н., доцент

**Антошкин Алексей Анатольевич**

к.т.н.

**Маляров Мурат Всеволодович**

к.т.н., доцент

Национальный университет гражданской защиты Украины  
г. Харьков, Украина

**Анотація.** Розроблено математичну модель теплового пожежного сповіщувача з урахуванням сукупного впливу типу, матеріалу, конструктивного виконання та геометричних параметрів позисторного та термісторного чутливого елемента на динамічні параметри теплового пожежного сповіщувача. Модель є системою диференційних рівнянь для нестационарного теплообміну і опору чутливого елемента сповіщувача від температури. Рішенням такої системи є інерційна динамічна ланка, що описує роботу теплового пожежного сповіщувача. Порівняння одержаних результатів розрахунку динамічних параметрів з експериментальними даними показує, що розбіжності не перевищують 5%.

**Ключові слова:** пожежний сповіщувач, математична модель, чутливий елемент, термістор, позистор.

**Вступ:** в якості чутливого елемента в найбільш розповсюджених сучасних пожежних сповіщувачах, виробники систем пожежної сигналізації застосовують терморезисторні матеріали з позитивним та негативним

коефіцієнтами температурного опору: позистори та термістори. Технічна документація таких сповіщувачів, як правило, не містить увесь чисельних даних важливих для дослідження роботи сповіщувачів динамічних параметрів. Таким чином, математична модель пожежного сповіщувача повинна містити інформацію про: діапазон робочих температур, структуру та вид речовини чутливого елемента, його геометричні параметри та конструктивне оформлення. Отже, покращення технічних даних пожежних сповіщувачів є актуальною науковою проблемою у сфері цивільного захисту.

**Мета** Метою роботи є дослідження сукупного впливу типу, матеріалу, конструктивного виконання, та геометричних параметрів терморезисторного чутливого елемента теплового пожежного сповіщувача на динамічні параметри його роботи.

**Матеріали та методи.** Структурно-динамічне моделювання роботи теплового пожежного сповіщувача виконано з використанням математичного пакета прикладних програм VisSim. Дослідження впливу температури на опір чутливого елемента та розрахунки динамічних параметрів пожежного сповіщувача проводилося з використанням математичної програми Maple. Визначення параметрів спрацювання пожежного сповіщувача проводилося на основі параметричних досліджень інерційності, динамічної температури та часу спрацювання сповіщувача при заданій швидкості зміни температури. Динаміка зміни температури при інтенсивній пожежі наведено в [1]. Показано як визначити оптимальні динамічні параметри пожежного сповіщувача в лабораторних умовах. Принципи застосування та особливості підключення терморезисторів різних типів показано в [2]. Математичні моделі терморезисторів не представлені. В [3] представлено математичне визначення гарантованого виявлення займання для саморегульованих пожежних сповіщувачів. Фізичні властивості сповіщувачів не урахувалися. В [4] досліджуються пожежні сповіщувачі які автоматично адаптуються до умов застосування. Дослідження комплексного впливу діапазону робочих температур, типу та матеріалу чутливого елемента, його геометричних

параметрів та конструктивного оформлення не проводилося.

Математичну модель ЧЕ теплового СП у вигляді динамічної ланки, отримуємо з рівняння для нестационарного теплообміну при критерії Біо < 0,1 (розподіл температури рівномірний), та рівняння зміни опору терморезистору. Кількість тепла, передана і поглинена терморезистором:

$$C \cdot m \cdot d \frac{dT}{d\tau} + \alpha F dT = \alpha F dT_{\Pi}, \quad (1)$$

де  $C$  – теплоємність матеріалу термістора, Дж·кг<sup>-1</sup>·К<sup>-1</sup>;  $m$  – маса термістора, кг;  $T$  – температура термістора, К;  $\tau$  – час, сек;  $\alpha$  – коефіцієнт конвекційного теплообміну, Вт·м<sup>-2</sup>·К<sup>-1</sup>;  $F$  – площа поверхні термістора, м<sup>2</sup>;  $T_{\Pi}$  – температура навколишнього повітря, К.

Залежність опору  $R_{\Pi}$  позистора в діапазоні робочих температур змінюється за експоненціальним законом:

$$R_{\Pi} = R_{\text{нп}} \cdot e^{A \cdot T}, \quad (2)$$

де  $R_{\text{нп}}$  – номінальний опір позистора, Ом;  $A$  – температурний коефіцієнт опору, К<sup>-1</sup>;  $T$  – поточна температура позистора, К.

Залежність опору  $R_T$  термістора від температури, з урахуванням матеріалу напівпровідника і конструктивних особливостей термістора

$$R_T = R_{\text{нт}} T^b e^{\left(\frac{B}{T} - \frac{B}{T_H}\right)}, \quad (3)$$

де  $B$  – константи, що визначають склад напівпровідникового матеріалу термістора і конструктивне оформлення чутливого елемента;  $R_{\text{нт}}$  – номінальний опір термістора, Ом, при номінальній температурі  $T_H$ , К;  $T$  – поточна температура термістора, К.

Рівняння динаміки позистора у відносних змінних має стандартний вигляд

$$\dot{T}_{\Pi} r_{\Pi} + r_{\Pi} = K_{\Pi} \bar{t}_{\Pi}; \quad (4)$$

$$T_{\Pi} = \frac{C \cdot m}{\alpha \cdot F}; \quad K_{\Pi} = R_{\Pi} \cdot A \cdot e^{A \cdot T_0} \frac{T_{\Pi 0}}{R_0}, \quad (5)$$

де  $T_{\Pi}$  – постійна часу позистора, с;  $K_{\Pi}$  – коефіцієнт посилення позистора.

У випадку ЧЕ з термістором, підставимо (9) в (1), отримаємо

$$\frac{C \cdot m}{R_t T^{b-1} (b + \beta T)} \cdot d \frac{dR_T}{d\tau} + \frac{\alpha \cdot F}{R_t T^{b-1} (b + \beta T)} \cdot dR_T = \alpha \cdot F \cdot dT_{\Pi}. \quad (6)$$

Після лінеаризації (16) методом повного диференціала отримано рівняння динаміки СП, що ураховує сукупний вплив матеріалу напівпровідника термістора, конструктивні особливості ЧЕ та номінальний опір

$$T_T \dot{r}_T + \overline{r}_T = K_T \overline{t_{\Pi}}; \quad (7)$$

$$T_T = \frac{C \cdot m}{\alpha \cdot F}; K_T = \frac{T_{\Pi 0}}{R_{T0}} R_t T^{b-1} (b + \beta T), \quad (8)$$

де  $T_T$  – постійна часу термістора, сек;  $K_T$  – коефіцієнт посилення термістора;  $\overline{r}_T$ ,  $\overline{t_{\Pi}}$  – відносні змінні.

Таким чином, отримані інерційні динамічні ланки, що описують роботу терморезисторного теплового СП, ЧЕ якого є позистор (4) та термістор (7). В рівняннях динаміки ураховується сукупний вплив типу ЧЕ, його матеріалу, конструктивного виконання, та геометричних параметрів.

Експериментально інерційність  $T_{СП \text{ ЕКСП}}$  сповіщувача визначається за динамічною та статичною температурами спрацювання

$$T_{СП \text{ ЕКСП}} = \frac{(t_{\text{ДИН}} - t_{\text{СТАТ}})}{(dt/d\tau)_0 \cdot \frac{1}{60} K_{СП}}, \quad (9)$$

де  $t_{\text{ДИН}}$  – динамічна температура спрацювання СП, К;  $t_{\text{СТАТ}}$  – статична температура спрацювання СП, К;  $(dt/d\tau)_0$  – задана швидкість зміни температури, [К/сек];  $K_{СП}$  – коефіцієнт посилення СП.

Для визначення динамічних параметрів СП, а саме динамічної температури та часу спрацювання при відомій швидкості зростання температури скористуємося

$$t_{\text{ДИН}} = t_{\text{СТАТ}} + K_{СП} T_{СП} (dt/d\tau)_0 \cdot \frac{1}{60}; \quad (10)$$

$$\tau_{\text{СПР}} = \frac{(t_{\text{СТАТ}} - t_0) + T_{\text{СП}} (dt/d\tau)_0 \cdot \frac{1}{60}}{(dt/d\tau)_0 \cdot \frac{1}{60}}, \quad (11)$$

де  $T_{\text{СП}}$  – постійна часу СП, що визначається теоретично (5, 8) чи експериментально (10), сек;  $t_0$  – базисне значення температури повітря, К.

### **Висновки**

Розроблено математичні моделі терморезисторних теплових пожежних сповіщувачів з позитивним та негативним коефіцієнтом залежності опору від температури. Отримані рівняння динаміки теплового пожежного сповіщувача з урахуванням сукупного впливу властивостей позисторного та термісторного чутливих елементів. Визначені рівняння для параметричних досліджень залежності динамічних параметрів сповіщувачів від характеристик чутливих елементів.

### **ЛІТЕРАТУРА**

1. Abramov Y., Basmanov O., Salamov J., Mikhayluk A. Model of thermal effect of fire within a dike on the oil tank. *Naukovyi Visnyk Natsionalnoho Hirnychoho Universytetu*. 2018.
2. Щупляк Н. М. Основи електроніки і мікроелектроніки. *DMTK*. 2012. 179 с.
3. Andronov V., Pospelov B., Rybka E. Increase of accuracy of definition of temperature by sensors of fire alarms in real conditions of fire on objects. *Eastern-European Journal of Enterprise Technologies*. 2016.
4. Pospelov B., Andronov V., Rybka E., Skliarov S. Design of fire detectors capable of self-adjusting by ignition. *Eastern-European Journal of Enterprise Technologies*. 2017.

## ГЕОІНФОРМАЦІЙНА СИСТЕМА МОНІТОРИНГУ ТЕМПЕРАТУРИ ТЕРИТОРІАЛЬНОЇ ГРОМАДИ

**Зушик М. О.**

Студент

Поліський національний університет

**Вступ.** Підвищення температури на планеті є серйозною екологічною проблемою, яка має безпосередні наслідки для здоров'я людей, біорозмаїття, економіки та екосистем загалом. У зв'язку зі зміною клімату, рівень глобальної середньорічної температури зріс на понад 1 градус за останні 100 років, а прогнози на майбутнє ще більш несприятливі. Особливо це стосується міських районів, де під впливом антропогенних факторів температура може бути значно вищою, ніж у сільській місцевості.

Використання ІТ може бути ключовим інструментом в боротьбі з екологічними проблемами. Наприклад, на основі використання геоінформаційних систем (ГІС) можливо вирішити проблему контролю та моніторингу стану довкілля, зокрема, рівня температури, дозволяючи збирати, аналізувати та візуалізувати дані з різних джерел. За допомогою ГІС створюються мапи температурного стану повітря та поверхні, визначаються географічні зони з високим температурним режимом, встановлюються зв'язки між різними джерелами підвищення температури та відстежується ефективність заходів з покращення містобудування.

Геоінформаційна система моніторингу температур територіальної громади має на меті забезпечення користувачів точною та оперативною інформацією про температурний стан на ділянках території громади. Система повинна збирати дані з різних метеорологічних станцій та інших джерел, аналізувати їх та відображати на мапі громади. Крім того, система має надавати користувачам можливість переглядати ретроспективні дані температурного режиму, а також створювати прогнози змін температури на майбутні дні.

Завдяки системі моніторингу температур, громада зможе отримувати актуальну інформацію про температурні режими у межах конкретних локацій, що дозволить ефективно планувати дії у разі несприятливих погодних умов. Крім того, система може стати корисною для підприємств та організацій, які залежать від температурного режиму виробництва або здійснюють роботи на відкритому повітрі. Результатом впровадження даної інформаційної системи буде покращення якості життя громади, зниження можливих екологічних ризиків та ефективне використання ресурсів.

**Виклад основного матеріалу.** Геоінформаційну систему моніторингу температур територіальної громади реалізовано у формі веб-сайту, використовуючи який користувач має можливість переглянути географічну мапу з відображенням температур на території обраної громади у режимі реального часу. Крім того, на сайті є можливість перегляду статистики та аналізу динаміки зміни температур за даними різних дат. Алгоритм роботи системи моніторингу температури територіальної громади реалізується у рамках такого функціоналу:

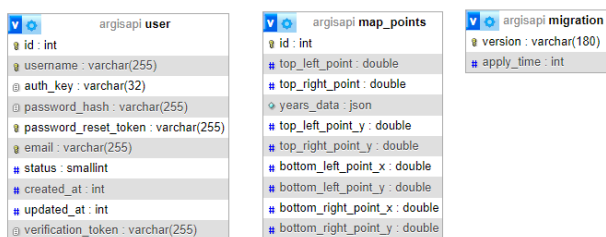
1. Пошук знімків на порталах Sentinel Spacelcenter та Sentinel Hub. На даних порталах є можливість фільтрувати знімки у межах досліджуваної ділянки за датою створення, відсотком хмарності. Доступними є всі спектральні канали супутнику Sentinel. Після отримання знімків, вони завантажуються до програмного середовища ArcMap.

2. Обробка даних в ArcMap. У ArcMap доступні різні аналітичні інструменти для обробки даних про температуру, які, зокрема, уможливають розрахунки середньої, максимальної та мінімальної температури, графіки її зміни протягом певного періоду тощо.

3. Експорт даних в Excel. Після обробки даних в ArcMap вони експортуються в Excel, що дозволяє зберегти їх у зручному форматі та провести подальшу обробку.

4. Завантаження даних на сайт. Для збереження і подальшого використання даних, їх необхідно завантажити на сайт. Для цього використано

мову програмування PHP та базу даних MySQL. (Рис. 1)

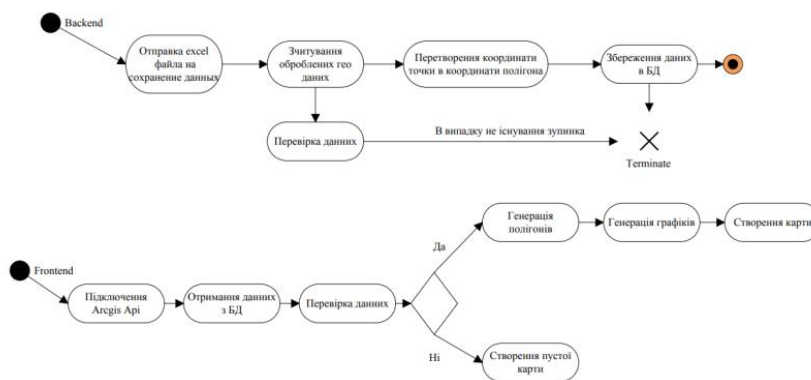


**Рис. 1. ER-діаграма бази даних**

5. Підключення JavaScript до ArcGIS API. Для візуалізації даних на мапі доцільно використовувати ArcGIS API, що дозволяє відображати географічну інформацію на мапі та здійснювати аналіз просторових даних.

6. Відображення даних на інтерактивній мапі.

Крім того, на сайті доступний режим, який візуалізує температуру у формі інтерактивного графіку, що надає користувачу можливість спостерігати за змінами температури на території громади (зокрема, у межах цікавих для нього локацій) протягом певного періоду, включаючи попередні роки. Система автоматично оновлює дані і графік залежно від отриманих результатів моніторингу. Отже, робота системи моніторингу температури територіальної громади базується на зборі та аналізі даних за допомогою геоінформаційних технологій. Це дозволяє забезпечити точність й оперативність отримання даних, а також зручність сприйняття інформації за допомогою інтерактивної мапи та графіку. (Рис. 2)



**Рис. 2. UML діаграма станів геоінформаційної системи моніторингу температур територіальної громади**



Сайт складається з двох частин, а саме: Backend (частина сервера, у межах якої реалізуються процеси щодо обробки даних та роботи з базою даних) та Frontend (інтерфейс взаємодії користувачів із системою, який відображається під час роботи сайту). Як зазначалось вище, спочатку дані імпортуються з середовища ArcMap в Excel. Далі, на Excel-файл завантажується на сайт, дані зберігаються до бази даних MySQL. На базі скрипта мовою JavaScript, який підключений до ArcGIS API, формується запит (Ajax request) на отримання даних з бази даних. Отримані дані з запиту за допомогою JavaScript передаються в ArcGIS API, в якому створюється об'єкт Graphic для відображення даних на мапі, що дозволяє користувачам відслідковувати зміни температури. Для створення графіку в ArcGIS API необхідно до об'єкту Graphic додається popupTemplate, який визначає вміст спливаючого вікна, що відображається при натисканні на графік на мапі.

**Висновки.** Розглянувши алгоритм роботи геоінформаційної системи моніторингу температури територіальної громади, можна зробити висновок про те, що така система є ефективним інструментом для збору, аналізу та візуалізації даних про температуру на певній території. Вона дозволяє швидко та ефективно отримувати необхідну інформацію для прийняття рішень та контролювати стан навколишнього середовища. У цілому, використання геоінформаційних технологій у процесі моніторингу екологічного стану громад дозволяє зробити процес моніторингу доступнішим та зручнішим.

### СПИСОК ВИКОРИСТАНИХ ДЖЕРЕЛ

1. Основні принципи геоінформаційних систем. URL: <https://core.ac.uk/download/pdf/11325366.pdf> (дата звернення 21.04.2023).
2. Геоінформаційні системи. URL: <http://www.geoguide.com.ua/survey/survey.php?part=gis> (дата звернення 21.0.2023).
3. ArcGIS URL: <https://ru.wikipedia.org/wiki/ArcGIS> (дата звернення 21.04.2023).

УДК 621.31

## ЕНЕРГООЩАДНІСТЬ НА ПОБУТОВОМУ РІВНІ ПРИ ВИКОРИСТАННІ ПОСТІЙНОГО СТРУМУ У ЖИТЛОВОМУ СЕКТОРІ

**Лепешко Анатолій Анатолійович**  
магістрант

**Денисюк Сергій Петрович**

д.т.н., професор, науковий керівник

Навчально-науковий інститут енергозбереження та енергоменеджменту  
Національного технічного університету України  
"Київський політехнічний інститут імені Ігоря Сікорського"  
м. Київ, Україна

**Анотація:** Розглядаючи різні конфігурації енергосистем з поєднанням змінного струму та постійного, виникає потреба у визначенні енергоефективності споживання кожного виду струму на побутовому рівні. Математичний аналіз, визначення ефективності використання постійного струму при різних категоріях споживачів житлового сектору, може допомогти у побудові конфігурацій енергетичної системи населених пунктів.

**Ключові слова:** постійний струм, змінний струм, енергоефективність, енергоощадність, житловий сектор, споживачі, побутові прилади.

Побутові прилади, за своїми технічними характеристиками, мають свій переважний вид споживання струму. Нагрівальні прилади можуть використовуватися як на змінному так і на постійному струмі. Переважна більшість приладів які використовують екрани, компресори, двигуни з високою кількістю обертів (кухонна техніка) та інші, вимагають випрямлення струму. Такі прилади передбачають в своїй електричній схемі додатковий випрямляч чим і відрізняються за видом використання струму.

Наведені нижче показники слугують базовим формуванням математичної моделі розрахунків для визначення енергоощадності постійного струму.

1. Побутові прилади (пр.) (мікрохвильова піч, чайник, холодильник і т.д.);

2. Кількість приладів на 1 групу осіб;
3. Коефіцієнт використання приладів;
4. Тип струму (змінний (AC ~) та постійний (DC –));
5. Середня потужність приладів ( $P_{пр.}$ ) прийнята в розрахунках, Вт;
6. ККД енерговитрат на перетворення AC/DC.

В подальших розрахунках приймається середньостатистичний показник кількості проживаючих осіб в одному помешканні: для індивідуальних та квартирних житлових будинків по 3 особи, для закладів тимчасового проживання по 2 особи, для гуртожитків по 4 особи. Кожна категорія споживачів житлового сектору користується побутовими приладами в різній мірі, відповідно для них індивідуально встановлюється коефіцієнт використання –  $k_g$ .

Розрахунок кожної категорії споживачів проводиться посезонно, так як використання приладів, на протязі року, різне. Для цього спочатку визначаємо скільки кожний прилад працює на протязі одного місяця та підраховуємо їхнє сумарне, споживання електроенергії за рік для змінному та постійного струму.

Енергоефективність при використанні різних типів струму на побутовому рівні (п.р.) визначається порівнянням – якщо  $W_{пр.AC(п.р.)} < W_{пр.DC(п.р.)}$  то використання постійного струму енергоефективніше.

$$W_{еф.(п.р.)} = W_{пр.AC(п.р.)} - W_{пр.DC(п.р.)}, \text{кВт} \quad (1)$$

де  $W_{пр.AC(п.р.)}$  – сумарне енергоспоживання побутовими приладами (пр.) на змінному струмі за сезон з усередненим використанням між споживачами на побутовому рівні;

$W_{пр.DC(п.р.)}$  – сумарне енергоспоживання побутовими приладами (пр.) на постійному струмі за сезон з усередненим використанням між споживачами на побутовому рівні.

$$W_{пр.AC(п.р.)} = P_{пр} \cdot t_d \cdot n_d \cdot n_m \cdot k_{в.пр.}, \text{кВт/сезон} \quad (2)$$

де  $P_{пр}$  – потужність приладів, Вт

$t_d$  – час використання приладу за добу, год

$n_d$  – кількість днів використання у періоді (30днів)

$n_m$  – кількість місяців (3 місяці)

$k_{e.пр.}$  – коефіцієнт одночасного використання приладів

Максимальне (пікове) навантаження на мережу помешкання при змінному струмі.

$$N_{max. буд. AC(п.р.)} = \sum(P_{пр.} \cdot k_{в.пр.}), \text{кВт} \quad (3)$$

Сумарне енергоспоживання приладом на постійному струмі за сезон.

$$W_{пр. DC(п.р.)} = P_{пр.} \cdot t_d \cdot n_d \cdot n_m \cdot k_{в.пр.} \cdot \eta_{випр.}, \text{кВт/сезон} \quad (4)$$

де  $\eta_{випр.}$  – коефіцієнт корисної дії при випрямленні змінного струму (0,95)

Максимальне (пікове) навантаження на мережу помешкання при постійному струмі.

$$N_{max. буд. DC(п.р.)} = \sum(P_{пр.} \cdot k_{в.пр.}) \eta_{випр.}, \text{кВт} \quad (5)$$

Методика розрахунку для всіх категорій споживачів однакова, проте відрізняється кількість проживаючих та коефіцієнт використання приладів тому отримані результати для змінного та постійного струму на побутовому рівні, можна порівняти у індивідуальних та квартирних житлових будинках, закладах тимчасового проживання та гуртожитках, щоб можна було побачити різницю енергоефективності обох типів струму. Результати розрахунків, після обчислювальних формул за якими вони здійснювалися для всіх категорій, виведено у кінцеві табличні показники (табл. 1–4).

**Таблиця 1**

**Енергоощадність приладів при постійному струмі для індивідуального житлового будинку (на одну сім'ю з 3х осіб)**

Прилад	Тип струму	К-сть приладів на 1 групу осіб	Коеф. використання приладів	Потужність приладів, Вт	Сер.стат.спож. ел.ен. за рік. при змінному струмі, кВт	ККД енерговитрат на перетворення AC/DC	Сер.стат.с пож. ел.ен. за рік. при постійному струмі, кВт	Ен.ощадність, кВт/рік
<b>Сектор кухонного обслуговування</b>								
Мікрохвильова піч	AC~	1	1	1000	57000	1	57000	0
Чайник	AC~	1	1	1350	42525	1	42525	0
Холодильник	DC-	1	1	400	260640	0,95	247608	13032,0
Посудомийна машина	DC-	1	0,2	300	5760	0,95	5472	288,0
Дрібна кухонна техніка	DC-	3	1	175	3150	0,95	2992,5	157,5
Тостер	AC~	1	0,1	1100	132	1	132	0
Блендер	DC-	1	0,5	350	2428,125	0,95	2306,71875	121,4
Кухонний комбайн	DC-	1	0,4	650	42120	0,95	40014	2106,0
Кавоварка	DC-	1	0,2	250	180	0,95	171	9,0
Електроплита	AC~	1	0,2	2500	54000	1	54000	0

Сектор дозвільного обслуговування								
Телевізор	DC-	1	0,8	30	20160	0,95	19152	1008
Комп'ютер	DC-	2	1	200	554400	0,95	526680	27720
МФУ, Принтер	DC-	1	0,2	340	136,68	0,95	129,846	6,834
Телефон	DC-	3	1	15	105300	0,95	100035	5265
Сектор догляду за приміщеннями будинку								
Кондиціонер	DC-	2	0,3	1300	105300	0,95	100035	5265
Пилосос	DC-	1	1	1300	187200	0,95	177840	9360
Витяжка	DC-	1	0,8	125	31200	0,95	29640	1560
Вентилятор	DC-	5	1	30	45900	0,95	43605	2295
Електросушка	АС~	1	0,3	1000	23490	1	23490	0
Обігрівач	АС~	2	0,4	1000	94080	1	94080	0
Лампочка	DC-	5	1	25	427125	0,95	405768,75	21356,25
Сектор догляду за собою								
Догляд за волоссям	АС~	1	0,8	500	24480	1	24480	0
Пральна машина	АС~	1	1	1100	123750	1	123750	0
Праска	АС~	1	1	1350	153900	1	153900	0
Сектор догляду за будинком								
Відеоспостереження	DC-	5	0,1	100	43200	0,95	41040	2160
Газонокосарка	АС~	1	0,2	1500	270	1	270	0
Дриль	АС~	1	0,2	800	384	1	384	0
Зовнішнє освітлення	DC-	3	0,2	25	5904	0,95	5608,8	295,2
Електротранспорт								
Героскутери	DC-	2	0,3	100	25920	0,95	24624	1296
Електромобіль	DC-	1	0,05	3000	21600	0,95	20520	1080
Спож. Ел.ен. кВт·год. на 1 сім'ю					2461,6		2367,3	94,4
Допустиме пікове навантаження на систему					6,7		6,5	

Провівши розрахунки за формулами 1 – 5 та отримавши результати (табл. 1) можна зазначити, що на побутовому рівні для групи людей з 3х осіб (1ї сім'ї) яка проживає в індивідуальному житловому будинку річна ефективність енергосистеми на постійному струмі складає – 94,4 кВт/рік.

Проведемо аналогічні розрахунки за формулами 3 – 7 для багатоквартирних житлових будинків.

**Таблиця 2**

**Енергоощадність приладів при постійному струмі для квартири  
(На одну сім'ю з 3х осіб)**

Прилад	Тип струму	К-сть приладів в на 1 групу осіб	Коеф. використання приладів	Потужність приладів, Вт	Сер.стат.спож. ел.ен. за рік. при змінному струмі, кВт	ККД енерговитрат на перетворення АС/DC	Сер.стат.спож. ел.ен. за рік. при постійному струмі, кВт	Ен.ощадність, кВт/рік
Сектор кухонного обслуговування								
Мікрохвильова піч	АС~	1	1	1000	44700	1	44700	0
Чайник	АС~	1	1	1350	42525	1	42525	0
Холодильник	DC-	1	1	400	260640	0,95	247608	13032,0
Посудомийна машина	DC-	1	0,2	300	28800	0,95	27360	1440,0
Дрібна кухонна техніка	DC-	1	1	175	1050	0,95	997,5	52,5
Тостер	АС~	1	0,1	1100	1320	1	1320	0
Блендер	DC-	1	0,5	350	4856,25	0,95	4613,4375	242,8
Кухонний комбайн	DC-	1	0,3	650	78975	0,95	75026,25	3948,8
Кавоварка	DC-	1	0,2	200	720	0,95	684	36,0
Електроплита	АС~	1	0,5	2500	675000	1	675000	0
Сектор дозвільного обслуговування								
Телевізор	DC-	1	0,8	30	25200	0,95	23940	1260
Комп'ютер	DC-	2	1	200	554400	0,95	526680	27720
МФУ, Принтер	DC-	1	0,2	340	683,4	0,95	649,23	34,17
Телефон	DC-	3	1	15	105300	0,95	100035	5265
Сектор догляду за приміщеннями будинку								
Кондиціонер	DC-	1	0,1	1300	50700	0,95	48165	2535

Пилосос	DC-	1	1	1300	187200	0,95	177840	9360
Витяжка	DC-	1	0,8	125	39000	0,95	37050	1950
Вентилятор	DC-	4	1	30	36720	0,95	34884	1836
Електросушка	AC~	1	0,2	1000	52200	1	52200	0
Обігрівач	AC~	1	0,3	1000	88200	1	88200	0
Лампочка	DC-	5	1	25	427125	0,95	405768,75	21356,25
<b>Сектор догляду за собою</b>								
Догляд за волоссям	AC~	1	0,8	500	25800	1	25800	0
Пральна машина	AC~	1	1	1100	123750	1	123750	0
Праска	AC~	1	1	1350	129600	1	129600	0
<b>Сектор догляду за будинком</b>								
Відеоспостереження	DC-	5	0,001	100	4320	0,95	4104	216
Газонокосарка	AC~	1	0	1500	0	1	0	0
Дриль	AC~	1	0,001	800	9,6	1	9,6	0
Зовнішнє освітлення	DC-	1	0,1	25	4920	0,95	4674	246
<b>Електротранспорт</b>								
Героскутери	DC-	1	0,3	100	43200	0,95	41040	2160
Електромобіль	DC-	1	0,01	3000	86400	0,95	82080	4320
Спож. Ел.ен. кВт·год.на 1 сім'ю					3123,3		3026,3	97,0
Допустиме пікове навантаження на систему					5,0		4,8	

З отриманих результатів (табл. 2) для групи людей з 3х осіб (1ї сім'ї) яка проживає в багатоквартирному житловому будинку річна ефективність енергосистеми на постійному струмі складає – 97,0 кВт/рік.

Проведемо аналогічні розрахунки для закладів тимчасового проживання.

**Таблиця 3**

**Енергоощадність приладів при постійному струмі для закладу тимчасового проживання готельного типу (На одну групу з 2х осіб).**

Прилад	Тип струму	К-сть приладів в на 1 групу осіб	Коеф. використання приладів	Потужність приладів, Вт	Сер.стат.спож. ел.ен. за рік. при змінному струмі, кВт	ККД енерговитрат на перетворення AC/DC	Сер.стат.с пож. ел.ен. за рік. при постійному струмі, кВт	Ен.ощадність, кВт/рік
<b>Сектор кухонного обслуговування</b>								
Мікрохвильова піч	AC~	1	0,01	1000	405	1	405	0
Чайник	AC~	1	0,01	1350	425,25	1	425,25	0
Холодильник	DC-	1	0,01	400	2606,4	0,95	2476,08	130,3
Посудомийна машина	DC-	1	0,02	300	2880	0,95	2736	144,0
Дрібна кухонна техніка	DC-	1	0,01	175	10,5	0,95	9,975	0,525
Тостер	AC~	1	0,05	1100	660	1	660	0
Блендер	DC-	1	0,05	350	485,625	0,95	461,34375	24,3
Кухонний комбайн	DC-	1	0,1	650	26325	0,95	25008,75	1316,3
Кавоварка	DC-	1	0,01	200	36	0,95	34,2	1,8
Електроплита	AC~	1	0,1	2500	135000	1	135000	0
<b>Сектор дозвільного обслуговування</b>								
Телевізор	DC-	1	0,6	30	18900	0,95	17955	945
Комп'ютер	DC-	1	0,01	200	2772	0,95	2633,4	138,6
МФУ, Принтер	DC-	1	0,005	340	17,085	0,95	16,23075	0,85425
Телефон	DC-	1	0,1	15	3510	0,95	3334,5	175,5
<b>Сектор догляду за приміщеннями будинку</b>								
Кондиціонер	DC-	1	0,8	1300	405600	0,95	385320	20280
Пилосос	DC-	1	0,01	1300	1872	0,95	1778,4	93,6
Витяжка	DC-	1	0,05	125	2437,5	0,95	2315,625	121,875
Вентилятор	DC-	3	0,8	30	22032	0,95	20930,4	1101,6
Електросушка	AC~	1	0,1	1000	26100	1	26100	0
Обігрівач	AC~	1	0,05	1000	14700	1	14700	0
Лампочка	DC-	5	1	25	427125	0,95	405768,75	21356,25
<b>Сектор догляду за собою</b>								
Догляд за волоссям	AC~	1	0,8	500	25800	1	25800	0
Пральна машина	AC~	1	0,005	1100	618,75	1	618,75	0
Праска	AC~	1	0,005	1350	648	1	648	0
<b>Сектор догляду за будинком</b>								
Відеоспостереження	DC-	1	0,5	100	432000	0,95	410400	21600

Дриль	AC~	1	0,001	800	9,6	1	9,6	0
Зовнішнє освітлення	DC-	10	0,2	25	98400	0,95	93480	4920
<b>Електротранспорт</b>								
Героскутери	DC-	1	0,005	100	720	0,95	684	36
Електромобіль	DC-	1	0,01	3000	86400	0,95	82080	4320
Спож. Ел.ен. кВт·год. на 1 групу осіб					1738,5		1661,8	76,7
Допустиме пікове навантаження на систему					5,0		4,8	

З отриманих результатів (табл. 3) для групи людей з 2х осіб яка проживає в закладі тимчасового проживання річна ефективність енергосистеми на постійному струмі складає – 76,7 кВт/рік.

Проведемо аналогічні розрахунки для гуртожитків.

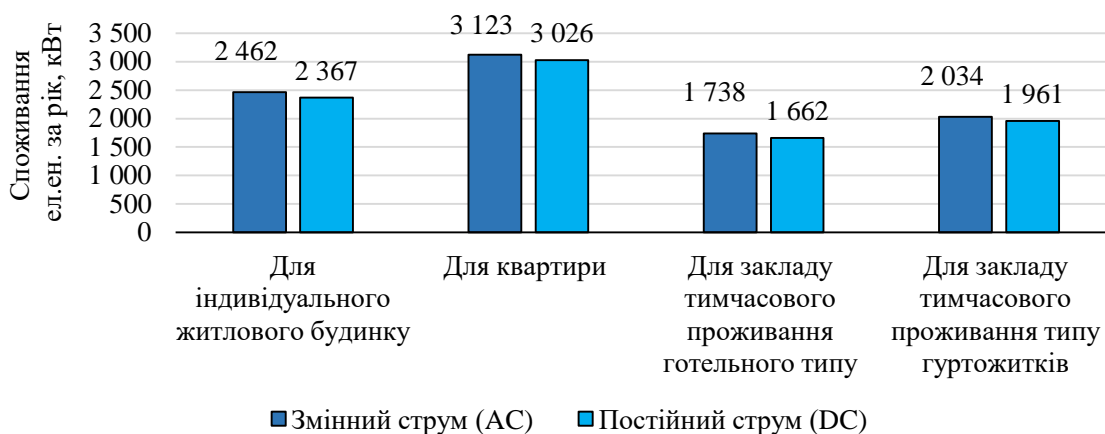
**Таблиця 4**

**Енергоощадність приладів при постійному струмі для закладу тимчасового проживання типу гуртожитків (На одну групу з 4х осіб)**

Прилад	Тип струму	К-сть приладів в на 1 групу осіб	Коеф. використання приладів	Потужність приладів, Вт	Сер.стат.спож. ел.ен. за рік. при змінному струмі, кВт	ККД енерговитрат на перетворення AC/DC	Сер.стат.с пож. ел.ен. за рік. при постійному струмі, кВт	Ен.ощадність, кВт/рік
<b>Сектор кухонного обслуговування</b>								
Мікрохвильова піч	AC~	1	0,8	1000	32400	1	32400	0
Чайник	AC~	1	0,8	1350	34020	1	34020	0
Холодильник	DC-	1	0,7	400	182448	0,95	173325,6	9122,4
Посудомийна машина	DC-	1	0	300	0	0,95	0	0,0
Дрібна кухонна техніка	DC-	1	0,5	175	525	0,95	498,75	26,25
Тостер	AC~	1	0,05	1100	660	1	660	0
Блендер	DC-	1	0,05	350	485,625	0,95	461,34375	24,3
Кухонний комбайн	DC-	1	0	650	0	0,95	0	0,0
Кавоварка	DC-	1	0,01	200	36	0,95	34,2	1,8
Електроплита	AC~	1	0,2	2500	270000	1	270000	0
<b>Сектор дозвільного обслуговування</b>								
Телевізор	DC-	1	0,1	30	3150	0,95	2992,5	157,5
Комп'ютер	DC-	4	0,8	200	887040	0,95	842688	44352
МФУ, Принтер	DC-	1	0,3	340	1025,1	0,95	973,845	51,255
Телефон	DC-	4	1	15	140400	0,95	133380	7020
<b>Сектор догляду за приміщеннями будинку</b>								
Кондиціонер	DC-	1	0,01	1300	5070	0,95	4816,5	253,5
Пилосос	DC-	1	0,01	1300	1872	0,95	1778,4	93,6
Витяжка	DC-	1	0,05	125	2437,5	0,95	2315,625	121,875
Вентилятор	DC-	1	0,5	30	4590	0,95	4360,5	229,5
Електросушка	AC~	1	0,1	1000	26100	1	26100	0
Обігрівач	AC~	1	0,5	1000	147000	1	147000	0
Лампочка	DC-	1	1	25	85425	0,95	81153,75	4271,25
<b>Сектор догляду за собою</b>								
Догляд за волоссям	AC~	2	0,5	500	32250	1	32250	0
Пральна машина	AC~	1	0,01	1100	1237,5	1	1237,5	0
Праска	AC~	1	0,2	1350	25920	1	25920	0
<b>Сектор догляду за будинком</b>								
Відеоспостереження	DC-	1	0,1	100	86400	0,95	82080	4320
Газонокосарка	AC~	1	0,01	1500	0	1	0	0
Дриль	AC~	1	0,01	800	96	1	96	0
Зовнішнє освітлення	DC-	1	0,7	25	34440	0,95	32718	1722
<b>Електротранспорт</b>								
Героскутери	DC-	1	0,2	100	28800	0,95	27360	1440
Електромобіль	DC-	1	0	3000	0	0,95	0	0
Спож. Ел.ен. кВт·год. на 1 групу осіб					2033,8		1960,6	73,2
Допустиме пікове навантаження на систему					5,0		4,8	

З отриманих результатів (табл. 4) можна зазначити, що на побутовому рівні для групи людей з 4х осіб яка проживає в гуртожитку річна ефективність

енергосистеми на постійному струмі складає – 73,2 кВт/рік. Допустиме пікове навантаження на мережу характеризується одночасним використанням декількох приладів, що в свою чергу, відрізняється для змінного та постійного струму. Отримані результати можна вивести в порівняльну характеристику яка показує відмінність використання побутових приладів у різних категорій споживачів, при різних типах струму (рис.1).



**Рис. 1. Порівняльна характеристика споживання електроенергії за рік для змінного та постійного струму на побутовому рівні**

В заключенні можна сказати, що різниця річного енергоспоживання на постійному струмі відносно змінного струму не досить значна, при коефіцієнті перетворення 0,95 у деяких видах побутових приладів. Для однієї групи осіб яка проживає в індивідуальному житловому будинку, квартирі, готелі чи гуртожитку такі витрати можна назвати невідчутними. Проте, якщо розглядати такі витрати в комплексі міста з населенням в 3 млн мешканців, то такі витрати можуть складати біля 80 ГВт/рік. Слід зауважити, що зміна конфігурації енергосистеми є досить непростюю, для того, щоб виключити з побутових приладів випрямлячі та поставляти до них постійний струм з центральної мережі. Якщо дивитися у перспективу розвитку постійного струму, то можна зауважити, що така зміна може сприяти значним заощадженням для населених пунктів.



# ОБ'ЄКТНО-ОРІЄНТОВАНІ МОДЕЛІ ПРОГРАМНОГО КОМПОНЕНТУ ПІДСИСТЕМИ ЗАХИСТУ БАЗИ ДАНИХ WEB-ОРІЄНТОВАНОЇ ІНФОРМАЦІЙНОЇ СИСТЕМИ РЕКЛАМНОГО АГЕНТСТВА

**Марченко Олександр Олександрович,**  
студент

**Дрейс Юрій Олександрович,**

к.т.н., доцент

Поліський національний університет  
м. Житомир, Україна

**Анотація.** Потреба захисту інформації, що циркулює в інформаційній системі рекламного агентства, та захисту процесів її обробки вимагає використання криптографічних методів захисту та створення на їх основі програмного забезпечення. У роботі створено UML модель та UML діаграму діяльності як логічну структуру програмного компонента підсистеми захисту бази даних web-орієнтованої інформаційної системи діаграмою варіантів.

**Ключові слова.** Інформаційна система, захист інформації, рекламне агентство, бази даних, UML.

**Вступ.** Створення інформаційної системи стало сьогодні невід'ємною умовою функціонування рекламних агентств, оскільки однозначно сприяє підвищенню ефективності їх роботи. Під інформаційною системою слід розуміти організаційно-технічну систему, в якій реалізується технологія обробки інформації з використанням технічних і програмних засобів. [1, с. 30] У кожній інформаційній системі повинні бути забезпечені механізми (методи, засоби та способи) захисту інформації, що циркулює в системі, та процесів її обробки. Для здійснення належного захисту потрібно регулярно проводити пошук вразливостей, які можуть призвести до порушення конфіденційності, цілісності та доступності інформації. Цей пошук проводиться з метою постійного покращення та оновлення програмного забезпечення. Один з

основних методів захисту інформаційних ресурсів, для запобігання порушення конфіденційності, цілісності та доступності інформації – це використання криптографічних методів захисту та створених на їх основі програмного забезпечення.

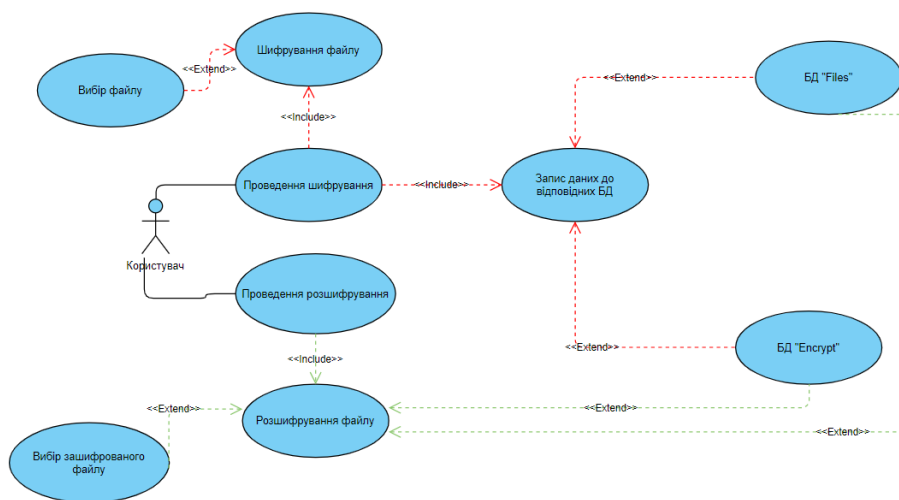
**Метою** роботи є створення об'єктно-орієнтованих моделей програмного компоненту підсистеми захисту бази даних web-орієнтованої інформаційної системи.

**Дослідження літературних джерел.** Над сучасними підходами до розв'язання проблеми безпеки інформації в інформаційно-комунікаційних системах працювали М. В. Грайворонський, О. М. Новіков [2]. Принципи побудови систем шифрування, які використовуються для забезпечення конфіденційності інформації в інформаційно-телекомунікаційних системах в контексті розвитку прикладної криптології досліджували О. Г. Корченко, В. П. Сіденко, Ю. О. Дрейс [3]. Багато науковців акцентували увагу на проблемі захисту персональних даних [1, 4] та охороні конфіденційної інформації підприємства [5]. Тобто, в сучасній науковій літературі питання захисту інформації, захисту баз даних при розробці інформаційних систем підприємств, установ і організацій активно досліджується.

**Виклад основного матеріалу.** Створення об'єктно-орієнтованої моделі будь-якого програмного застосунку починається зі специфікування вимог до нього. Тобто, на початку даного моделювання потрібно визначити сферу застосування програмного застосунку, його функціональне призначення та функціональні вимоги. Дану проблему дозволяє вирішити використання моделей в нотації мови UML, а саме – діаграми варіантів використання [6]. Вимоги до програмного компоненту підсистеми захисту бази даних Web-орієнтованої інформаційної системи специфіковано діаграмою варіантів використання як UML моделі (див. рис. 1).

На даній діаграмі відбувається взаємодія між ектором системи та варіантами використання. Ектором в даній системі виступає користувач (це будь-яка фізична чи юридична особа, що використовує програмний компонент

з метою захисту файлу шляхом його шифрування та подальшою відправкою зашифрованих даних у відповідні БД, що знаходяться на локальному сервері. Головними варіантами використання виступають «Проведення шифрування» та «Проведення розшифрування», робота яких починається безпосередньо після запуску програми. «Проведення шифрування» включає в себе процедуру «Шифрування файлу». Шифрування здійснюється за допомогою симетричного блокового алгоритму AES-128. Після здійснення шифрування, відбувається процедура «Запис даних до відповідних БД», яка є складовою процедури «Проведення шифрування».

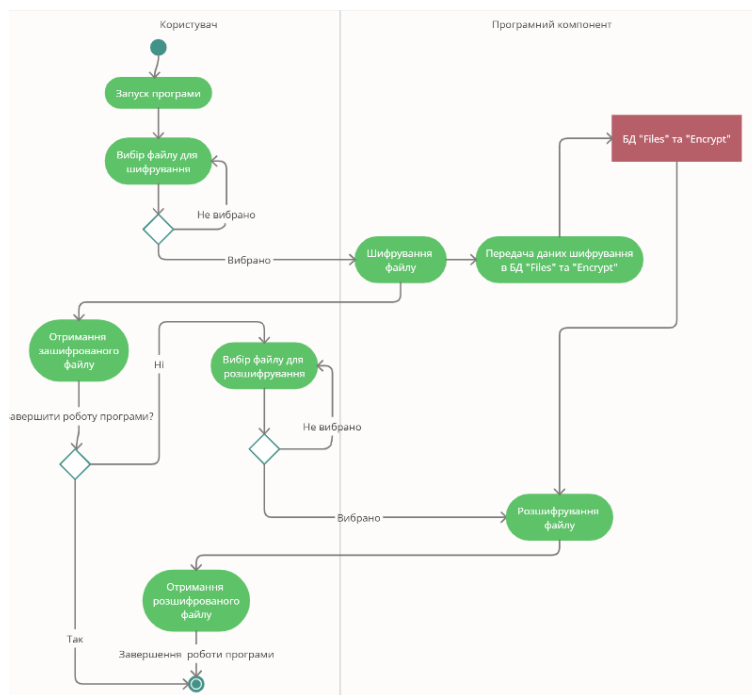


**Рисунок 1. UML модель програмного компоненту підсистеми захисту бази даних web-орієнтованої інформаційної системи діаграмою варіантів**

Після закінчення процесу шифрування користувач може отримати результати шифрування у вигляді списку імен всіх зашифрованих ним файлів, а також здійснити процедуру «Проведення розшифрування» для отримання вихідного (відкритого) файлу. Використовується процедура, що дозволяє розшифрувати вибраний файл, а також вивести вмісту файлу на екран. Це здійснюється за допомогою процедури «Вибір зашифрованого файлу». Остання процедура можлива при умові наявності відповідних даних у БД «Files» та «Encrypt».

Логічна структура програмного компоненту підсистеми захисту бази даних Web-орієнтованої інформаційної системи рекламного агентства відображена UML діаграмою діяльності (див. рис. 2) [6]. На даній діаграмі

початок діяльності починається з користувача, який своїми діями здійснює процес «Запуск програми» – запуск програмного компоненту підсистеми захисту. Далі користувач здійснює процес «Вибір файлу шифрування» - процедура вибору користувачем файлу, який потрібно зашифрувати та передати до відповідних БД. Вибір файлу здійснюється за допомогою файлового менеджера ОС.



**Рисунок 2. UML діаграма діяльності як логічна структура програмного компоненту підсистеми захисту бази даних Web-орієнтованої інформаційної системи систему**

Далі, користувач стикається з розгалуженням, а саме – з умовою вибору - для продовження роботи програмного компоненту потрібно вибрати файл. Якщо дана умова не виконана, то робота програмного компоненту призупиняється. При виборі файлу – відбувається виконання процесу «Шифрування файлу» – шифрування файлу за допомогою симетричного блокового алгоритму AES-128. Інформація про успішне шифрування передається користувачу у вигляді списку усіх зашифрованих ним файлів, а дані шифрування передаються до БД «Files» та «ЕнCRYPT». За ці дії відповідають процеси «Отримання зашифрованого файлу» та «Передача даних шифрування в БД «Files» та «ЕнCRYPT» відповідно.

Далі користувач знову стикається з розгалуженням, яке відповідає за можливість дострокового завершення програмного компоненту. Наступними діями користувача, при продовженні роботи програми, є – вибір файлу для розшифрування. Дані дії здійснюються за допомогою процесу «Вибір IP-адреси для сканування». Користувач знову стикається з розгалуженням, а саме – з умовою вибору – для продовження роботи програмного компоненту потрібно вибрати файл. Якщо дана умова не виконана, то робота програмний компонент призупиняється.

Далі, на стороні програмного компоненту, здійснюється процедура «Розшифрування файлу» за допомогою симетричного блокового алгоритму AES-128. Розшифрування здійснюється лише за умови наявності зашифрованого файлу, а також інших даних шифрування, у БД «Files» та «Encrypt». Як результат, розшифрований файл передається користувачу, в процедуру «Отримання розшифрованого файлу». За допомогою останньої процедури відбувається відкриття розшифрованого файлу відповідним програмним забезпеченням.

**Висновки.** У роботі здійснено специфікування вимог до програмного компоненту діаграмою варіантів використання та розроблено логічну структуру програмного компоненту для діяльності підсистеми захисту бази даних Web-орієнтованої інформаційної системи у якості об'єктно-орієнтованої UML моделі програмного компоненту.

## СПИСОК ЛІТЕРАТУРИ

1. Дрейс Ю.О. Заходи захисту персональних даних в інформаційних (автоматизованих) системах. Перспективні напрями захисту інформації: матеріали першої всеукраїнської наук.-пр. конф. м. Одеса 7-9 вересня 2015 р. Одеса: ОНАЗ, 2015. С.29-32.
2. Грайворонський, М. В. Безпека інформаційно-комунікаційних систем. підручник / М. В. Грайворонський, О. М. Новіков. Київ: Видавнича група ВНУ, 2009. 698 с.

3. Корченко О. Г. Прикладна криптологія: системи шифрування: підручник / О. Г. Корченко, В. П. Сіденко, Ю. О. Дрейс. К.: ДУТ, 2014. 448 с.
4. Дрейс Ю., Лозова І., Педченко Є. Оцінювання негативних наслідків від витоку персональних даних. ITSec: Безпека інформаційних технологій: IX міжнародна науково-технічна конференція, 22-27 березня 2019 р. К.: НАУ, 2019. С.41-43.
5. Корченко О.Г. Охорона конфіденційної інформації підприємства: навчальний посібник / О.Г. Корченко, Ю.О. Дрейс. Житомир: ЖВІ НАУ, 2011. 172 с.
6. Простий посібник зі схем UML і моделювання баз даних. URL: <https://www.microsoft.com/uk-ua/microsoft-365/business-insights-ideas/resources/guide-to-uml-diagramming-and-database-modeling>

## СПОСОБИ ОТРИМАННЯ КОМПЛЕКСНИХ ДОБРИВ З ВИКОРИСТАННЯМ ФОСФОГІПСУ

**Назаренко Олена Владиславівна,**

Аспірант

Дніпровський державний технічний університет

м. Кам'янське, Україна

**Анотація:** у роботі розглянуто найбільш розповсюджені способи переробки фосфогіпсу для отримання комплексних добрив. Їх користь для рослин в сільському господарстві.

**Ключові слова:** фосфогіпс, переробка, сировина, добриво,

Екологічно безпечна утилізація фосфогіпсу є частиною проблеми комплексного використання вторинної сировини [1, с. 36]. Значну увагу дослідників привертають методи переробки та використання фосфогіпсу як вторинної сировини для отримання комплексних добрив. Нижче представлені деякі з них.

Відомий спосіб переробки фосфогіпсу на мінеральні добрива за допомогою обробки фосфогіпсу амоній карбонатом. Після конверсії пульпу розділяють та випаровуючи розчин отримують амонію сульфату кристалічний. Осад, що залишився (фосфокрейд) використовують як основу для отримання аміачних добрив. Спосіб дозволяє здійснювати досить повну переробку фосфогіпсу з отриманням декількох корисних продуктів та без утворення нових твердих залишків [2].

Також відомий процес переробки фосфогіпсу з отриманням карбонату кальцію через конверсію фосфогіпсу розчинами поташу і амонію карбонату. Крейду, яка отримується в результаті переробки, можна використовувати в будівельній промисловості та в сільському господарстві для розкислювання ґрунтів і як добриво. Технологічний процес складається з багатьох стадій.

Головною є стадія розкладу фосфогіпсу [3].

В наведених роботах представлені комплексні добривах з найбільш розповсюдженими елементами Сульфур та Нітроген.

Сульфур належить до основних елементів живлення рослин, а також цей елемент входить до складу майже всіх білків і амінокислот. У мінеральному живленні рослин значення має виключно Сульфур, який знаходиться у формах  $\text{SO}_4^{2-}$  та  $\text{SO}_3^{2-}$ , лише іонні форми Сульфур у можуть поглинатися рослиною.

Нітроген є одним із основних елементів живлення, що найбільше впливає на урожайність рослин, він входить до складу нуклеїнових кислот (РНК, ДНК), що відіграють важливу роль в обміні речовин.

В добривах також використовують Кальцій та Фосфор. Вони посилюють обмін речовин та підтримує кислотно-лужну рівновагу в рослинних організмах. Кальцій впливає на обмін вуглеводів, білків, забезпечуючи краще їх транспортування, поліпшує синтез хлорофілу, входить до складу пектинових речовин та деяких інших органічних сполук. Мінеральні фосфати відіграють важливу роль в створенні буферної системи клітинного соку і слугують резервом для створення органічних фосфоровмісних з'єднань.

Тому отримання комплексних добрив з вторинної сировини економічно вигідно, оскільки їх отримання становить менше витрат, а використання дає можливість збільшити врожайність в сільському господарстві і поліпшити якість продукції рослинництва. В результаті застосування комплексних добрив підвищується стійкість рослин проти хвороб, рослини швидше дозрівають та краще вбирають вологу.

## СПИСОК ЛІТЕРАТУРИ

1. Іващенко Т. Г., Бондар О.І., Новосельська Л.П., Вінниченко В.І. Фосфогіпс (екологічно безпечні шляхи утилізації та використання): монографія/ Херсон: ОЛДІ-ПЛЮС, 2017. 218 с.



2. Patrick Zhang. Phosphogypsum Management and Utilization: A Review of Research and Industry Practices & Exhibition. – USA, Florida Institute of Phosphate Research: 23rd AFA Int.'l Technical Conference, June 29 – July 1, 2010.

3. Спосіб переробки фосфогіпсу: пат. а 2011 02455 Україна: МПК C01B 25/00 (02.03.2012). № 92756; заяв. 02.03.2011; опубл. 10.09.2012; Бюл. № 17.

**ЕФЕКТИВНІСТЬ МЕТОДІВ УПРАВЛІННЯ АСИНХРОННИМИ  
ТЯГОВИМИ ПРИВОДАМИ ВАГОНІВ МЕТРОПОЛІТЕНУ**

**Обуховський Володимир Віталійович,**  
к.і.н., доцент, доцент кафедри вагонів та вагонного господарства  
**Іщенко Вадим Миколайович,**  
к.т.н., доцент, завідувач кафедри вагонів та вагонного господарства  
**Щербина Юрій Володимирович,**  
к.т.н., доцент, доцент кафедри вагонів та вагонного господарства  
Державний університет інфраструктури та технологій  
м. Київ, Україна

**Анотація:** Серед основних технічних вимог, що пред'являються до сучасного рухомого складу метрополітену, таких як підвищення провізної спроможності, зниження матеріалоємності вагонів, забезпечення заданих прискорень та сповільнень, а також комфортних умов для пасажирів, важливе значення має зниження енергетичних потреб, зменшення затрат на обслуговування та покращення умов праці. Виконання цих вимог наявним рухомим складом проблематично, так як він морально і фізично застарів і в значній мірі зношений.

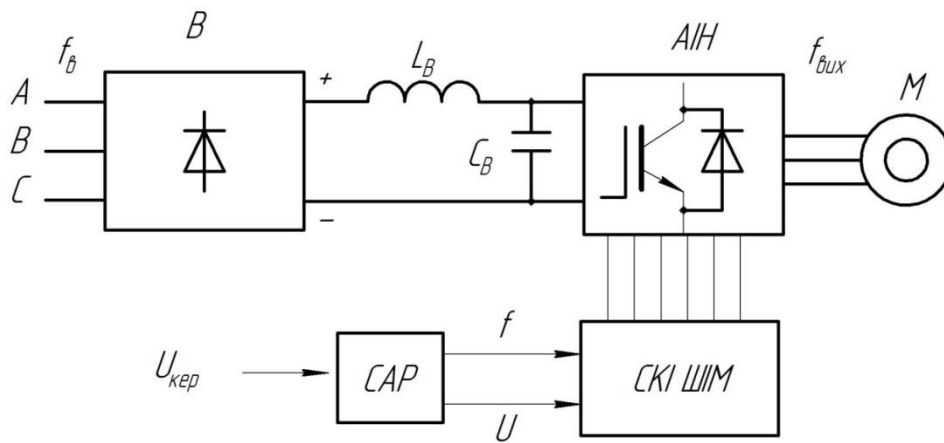
**Ключові слова:** метрополітен, рухомий склад, вагон, асинхронний тяговий привод, метод управління.

**Основний матеріал дослідження.** На рухомому складі метрополітену застосовувався електропривод постійного струму з релейно-контакторною системою управління (РКСУ). Такий привод має наступні недоліки: наявність колектора у двигунів постійного струму вимагає обслуговування колекторного щіткового вузла і диктує необхідність його захисту від попадання вологи, що в умовах експлуатації досить складно забезпечити; відсутність можливості повернення частини енергії при гальмуванні в контактну мережу (рекуперативне гальмування); використання пуско-гальмових реостатів для

регулювання швидкості призводило до збільшення втрат на регулювання, особливо при русі на низьких швидкостях; необхідність використання великої кількості контактних елементів, що здійснюють комутацію під струмом (до 200 А) і вимагають періодичного обслуговування; інертність систем струмового захисту не дозволяла обмежити струми в аварійних режимах. Відмінною особливістю роботи поїздів у метрополітені є висока частота прискорень і гальмувань, отже, релейно-контакторна система управління (СУ), що застосовується в приводах постійного струму, є економічно не вигідною. Така система вимагає частого ремонту і обслуговування, тому що контактні пристрої володіють малим часом експлуатації в таких умовах. Це веде до значних матеріальних витрат.

Обслуговування та ремонт щітково-колекторних вузлів двигунів постійного струму є досить складними, трудомісткими і вимагають уваги висококваліфікованих фахівців. Використання асинхронного тягового приводу (АТП) дозволяє реалізувати ненаголошений алгоритм стабілізації швидкості руху поїзда, який необхідний під час проходження затяжних ухилів і підйомів. Із застосуванням АТП з'являється можливість істотно економити споживчу електроенергію, так як даний привід має здатність рекуперації енергії в мережу при гальмуванні, працюючи в режимі генератора. Це не представляється можливим при використанні приводу постійного струму, застосованого в більшості метрополітенів.

Застосування високонадійних напівпровідникових приладів істотно знижує експлуатаційні витрати на технічне обслуговування АТП. Міжремонтний час поїздів з АТП значно більше, в тому числі із-за наявності у такого приводу власної системи діагностики. Налагодження та періодична перевірка приводу проводиться на спеціалізованому стендовому обладнанні. На (рис. 1) наведена типова схема частотно-регульованого електропривода з АТП.



**Рис.1. Типова схема АТП вагона електропоїзда метрополітену**

Для асинхронних двигунів вагонів електропоїздів метрополітену характерний режим повторно-короткочасного навантаження.

Для здійснення управління асинхронними двигунами необхідно застосувати один з методів управління. Розглянемо методи, що часто застосовуються при векторному управлінні і виберемо відповідний для повторно-короткочасного режиму роботи двигуна електропоїзда метрополітену.

Векторне управління - це метод управління двигунами змінного струму, що дозволяє незалежно і практично безінерційно регулювати швидкість обертання і момент на валу електродвигуна. Векторне управління дозволяє управляти величиною, частотою і фазою напруги живлення - в цьому полягає головна ідея цього методу. Тобто з'являється можливість контролювати величину і кут просторового вектора. У порівнянні зі скалярним керуванням векторне має більш високу продуктивність і позбавляє АТП від більшості недоліків скалярного управління [1, с. 10].

Векторне управління має наступні переваги: можливість точного регулювання швидкості; плавний розгін і стабільна робота електродвигуна в усьому спектрі частот; швидкий відгук СУ на зміну навантаження, тобто при підвищенні або зниженні навантаження практично не відбувається зміни швидкості; підвищений діапазон управління і точність регулювання; знижуються втрати при нагріванні і намагнічуванні двигуна, збільшується ККД.

Недоліки векторного управління: при створенні СУ необхідно задавати

параметри двигуна; значні коливання швидкості при незмінному навантаженні; висока складність обчислень. Основа схеми векторного управління - це контури регулювання магнітних поточкозчеплень і електромагнітного моменту, а також блок оцінки, який може виконуватися декількома різними способами. В цей же час зовнішній контур регулювання швидкості реалізується в різних схемах майже однаково і його метою є генерація керуючих сигналів для блоків регулятора моменту  $M$  і регулятора магнітного поточкозчеплення  $\Psi$  (через блок управління потоком). Датчик швидкості або положення вимірює швидкість електродвигуна, але в системах бездатчикового управління значення швидкості визначається за допомогою оцінювача.

Розроблені на даний момент методи векторного керування моментом можна класифікувати по-різному. Найбільш часто вживаний спосіб класифікації - це поділ методів на дві групи: лінійні і нелінійні регулятори. Лінійними є ПП і ППД регулятори, а гістерезисними – нелінійні [2, с.19].

Полеорієнтоване управління (FOC - field oriented control) і пряме керування моментом (DTC - direct torque control) є найбільш використовуваними методами векторного управління.

Для роботи лінійних регуляторів потрібне використання широтно-імпульсної модуляції (ШІМ). Методом ШІМ створюється необхідний вектор напруги, усереднений за період дискретизації, який попередньо визначається за допомогою регуляторів. У більшості випадків для створення вектора напруги застосовується просторово-векторна модуляція (ПВМ).

Робота з усередненими за період дискретизації значеннями відрізняє лінійні регулятори (ПП) від нелінійних. Нелінійні схеми обробляють сигнали по миттєвим значенням. Частота вибірки в схемах нелінійних регуляторів моменту дорівнює приблизно 40 кГц, що значно більше, ніж у лінійних регуляторів, де вона становить від 2 до 5 кГц.

До методів управління моментом, що використовують лінійні регулятори, відносяться такі методи як: полеорієнтоване управління; пряме керування моментом з просторово-векторною модуляцією напруги; пряме керування

моментом з просторово-векторною модуляцією потоку.

Розглянемо докладніше метод полеорієнтованого управління (ПОУ), що є найбільш доцільним для АТП електропоїзда метрополітену. Це метод регулювання, при якому двигуни змінного струму сприймаються системою управління як двигуном постійного струму з незалежним збудженням, але при цьому поле і момент регулюються окремо.

Метод полеорієнтованого управління був розроблений Ф. Блашке і К. Хасе. Він ґрунтується на методі управління колекторним двигуном постійного струму з незалежним збудженням з механічною комутацією. В такому електродвигуні обмотки збудження відокремлені від обмоток якоря і потокозчеплення управляється струмом збудження індуктора. У той же час момент незалежно управляється за допомогою регулювання струму якоря. Отже, струми потокозчеплення і моменту електрично та магнітно відокремлені один від одного. У двигунах змінного струму для керування потокозчеплення і моментом використовується вектор струму статора  $I_s$ , тому що такі двигуни зазвичай мають трифазну обмотку статора. Отже, вектор струму статора включає в себе струм збудження і струм якоря, які неможливо регулювати окремо. Роздільного регулювання можна досягти з використанням математики, тобто розкладанням миттєвого значення вектора струму статора  $I_s$  на поздовжню і поперечну складові в оберտальній  $dq$  системі координат, яка орієнтована по полю ротора. Поздовжня складова  $I_{sd}$  створює поле, а поперечна складова струму статора  $I_{sq}$  створює момент. Отримуємо, що управління двигунами змінного струму стає схожим на управління електродвигуном постійного струму з незалежним збудженням. Отже, таке управління можливо реалізувати за допомогою ШІМ інвертора, лінійного ПІ регулятора і просторово-векторної модуляції напруги.

Таким чином, в основі полеорієнтованого методу управління полем і моментом лежить управління складовими вектора струму статора.

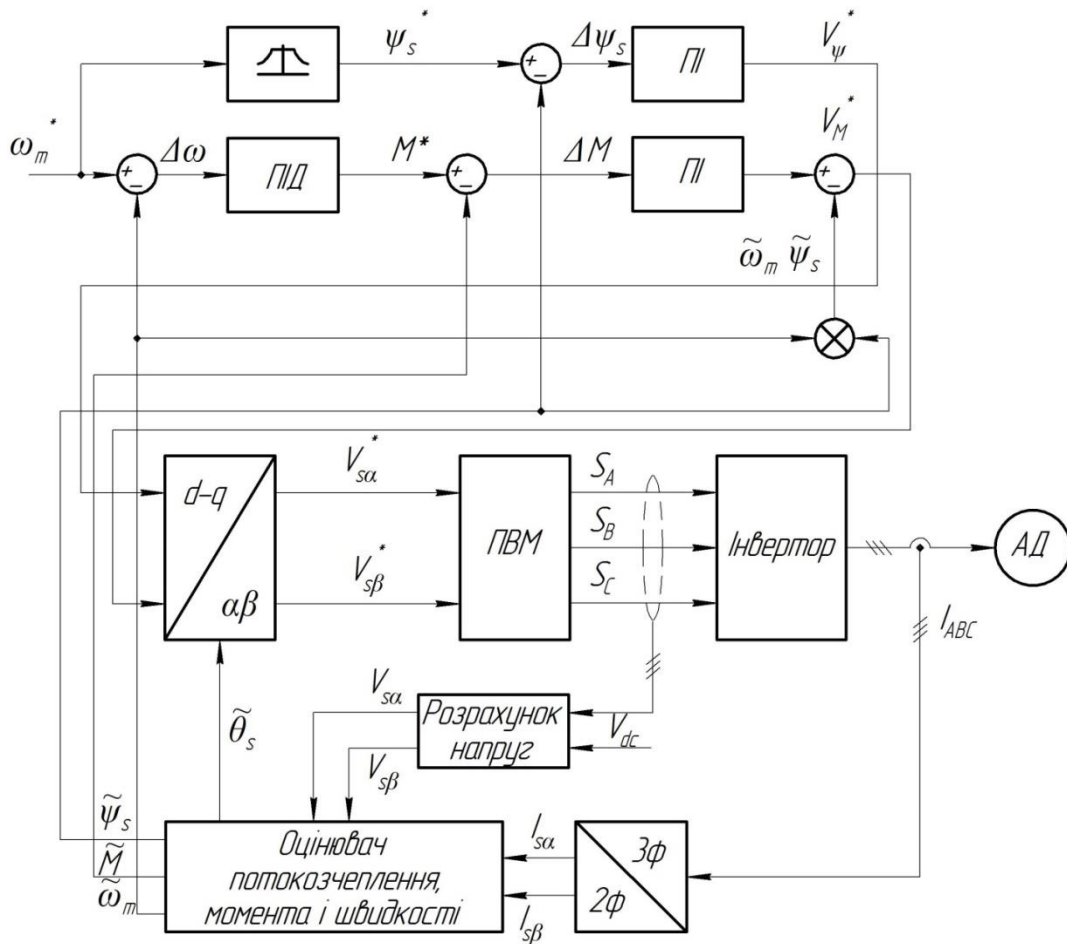
Перетворення миттєвих значень струму статора до значень складових струму в обертовій системі координат  $dq$  проводиться перетворювачем Парка

$\alpha\beta/dq$ . Для проведення такого перетворення також необхідні дані про стан ротора. Як вже говорилося вище, поздовжня складова  $I_{sd}$  управляє полем, а поперечна  $I_{sq}$  управляє моментом. Для обчислення складових вектора напруги  $U_{s\alpha}$  і  $U_{s\beta}$  використовується блок зворотного перетворення Парка ( $dq/\alpha\beta$ ). Положення ротора можна визначити, використовуючи датчик положення ротора, який встановлюється в двигуні. При використанні бездатчикової системи управління стан ротора обчислюється алгоритмом управління в режимі реального часу за наявною інформацією в системі управління.

Метод прямого керування моментом був запропонований і реалізований в середині 1990-х років фірмою АВВ. Перевагою даного способу управління в порівнянні з полеорієнтованим управлінням є його простіша структура. Основна ідея даного управління полягає в тому, що на кожному кроці розрахунку обчислюється оптимальний стан ключів інвертора напруги, що викликає зміну як моменту, так і потокозчеплення статора в необхідному напрямку. В результаті досягається поділ сигналів управління моментом і потоком асинхронного двигуна. Даний спосіб управління заснований на управлінні моментом через струм і магнітним полем у відповідність з напругою.

На (рис. 2) представлена функціональна схема прямого управління моментом з просторово-векторною модуляцією напруги (ПУМ-ПВМ), управлінням зі зворотним зв'язком по моменту і потокозчеплення. Дана схема працює в прямокутній СК, яка орієнтована по полю статора. У оберտальній СК  $dq$ , орієнтованої по полю статора, опорними складовими напруги статора  $V^*\psi$  і  $V^*M$  є сигнали на виході блоків ПІ-регуляторів моменту і потокозчеплення.

Дані сигнали для подальшої передачі на модуль просторово-векторної модуляції необхідно перетворити в нерухому систему координат  $\alpha\beta$  і отримати сигнали  $V^*s\alpha$  і  $V^*s\beta$ .



**Рис. 2. Функціональна схема ПУМ-ПВМ**

Така схема є стандартною схемою прямого керування моментом з таблицею включення. У цій схемі лінійні ПІ-регулятори замінюють гістерезисними регуляторами моменту і потоку, а таблиця включення замінюється модулятором ПВМ.

При ПУМ-ПВМ необхідно точно визначати потік і момент двигуна, тому що в замкнутому контурі потокозчеплення і момент регулюються безпосередньо. Метод прямого керування моментом з просторово-векторною модуляцією здійснює свою роботу при постійній частоті перемикачів, що істотно покращує характеристики СУ в порівнянні з застосуванням гістерезисного алгоритму ПУМ. При цьому зменшуються виникаючі пульсації моменту і потоку, при ПУМ-ПВМ з'являється можливість стабільної роботи на низькій частоті і проводить впевнений старт роботи двигуна. Недоліком даного управління є зниження динамічних характеристик електроприводу.

Якщо порівнювати методи ПУМ і ПОУ можна виявити переваги та



недоліки прямого керування моментом. До переваг відноситься: відносна простота схеми управління; відсутність контурів струму і пряме управління ними; відсутність перетворювачів координат; не потрібно окреме моделювання напруги; немає необхідності встановлювати датчик положення ротора; схема має гарну динаміку.

До недоліків методу прямого керування моментом відноситься: необхідність точного оцінювання величини моменту і вектора магнітного потокозчеплення статора; наявність сильних пульсацій струмів і моментів, що з'являються із-за змінної частоти включення-виключення ключів і в наслідок використання нелінійного (гістерезисного) регулятора; наявність шуму з великим спектром через змінні частоти включення-виключення ключів.

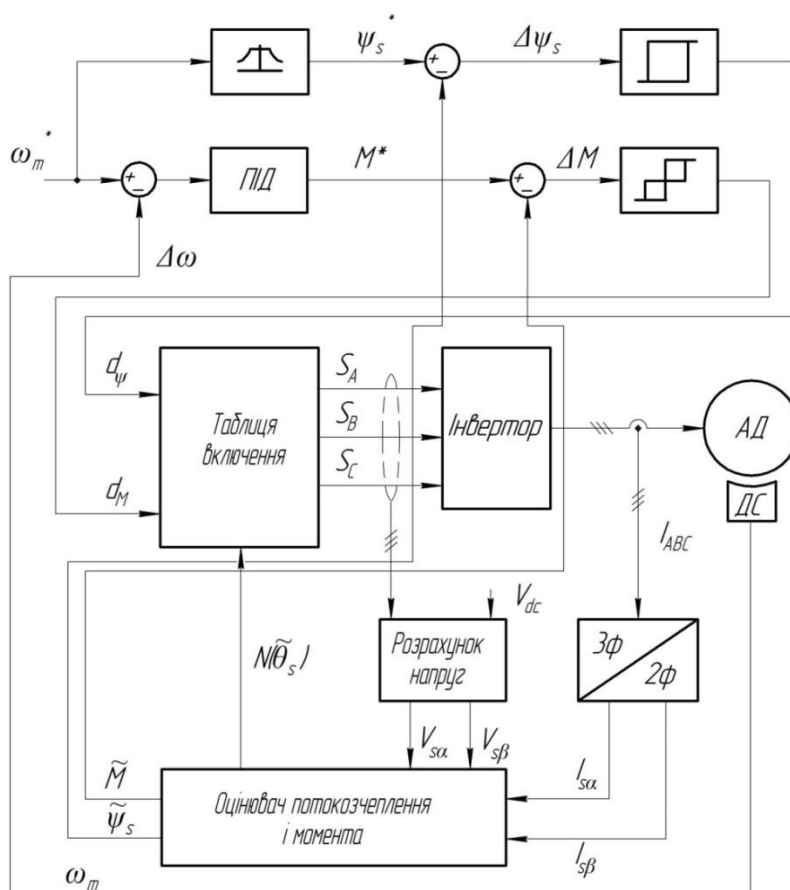
Основна ідея застосування нелінійних регуляторів - перехід від роздільного управління до гістерезисного (безперервного) управління. Такий метод управління не використовує перетворювачі координат і не аналогічний управлінню електродвигунами постійного струму. Нелінійні регулятори моменту працюють відповідно до принципу роботи напівпровідникових компонентів інвертора (стану включено-виключено).

Вони бувають декількох типів: з прямим управлінням моментом з таблицею включення (ПУМ-ТВ); з прямим самоврядуванням (ПСУ); з адаптивним прямим управлінням моментом; нейронні мережі; регулятори з нечіткою логікою.

Метод ПУМ з таблицею включення розроблений І. Такахасі і Т. Ногучі в середині 1980-х років [3, с.820]. Запропонована ними схема була набагато простіше, ніж схема полеорієнтованого управління, вона не вимагала перетворення СК і наявності датчика положення ротора. Схема методу прямого керування моментом з таблицею включень представлена на (рис. 3) і включає в себе блок оцінки потокозчеплення статора і моменту, гістерезисна (нелінійні) компаратори моменту і потокозчеплення, інвертор, а також таблицю включення [4, с. 1799].

В основі методу ПУМ ТВ лежить вибір вектора напруги, що

використовується для управління в один і той же момент часу потокозчеплення статора і моментом. Для оцінки моменту і потокозчеплення застосовуються виміряні струми статора і напруга інвертора. Далі відбувається порівняння оцінених значень потокозчеплення статора  $\Psi_s$  і моменту  $M$ , отриманих з оцінювача, з сигналами управління потокозчеплення статора і моментом двигуна  $M^*$  відповідно, через гістерезисний компаратор. з таблиці включення вибирається необхідний в даний момент вектор напруги для управління двигуном. Цей вектор вибирається відповідно до отриманих оцифрованих помилок потокозчеплення  $d\Psi$  і моменту  $dM$ , створюваним гістерезисних компаратором, а також виходячи з сектора положення вектора потокозчеплення статора  $N(\theta_s)$ . Імпульси управління SA, SB і SC силовими ключами інвертора створюються вибором вектора з таблиці.



**Рис. 3. Функціональна схема прямого керування моментом з таблицею включення і з датчиком швидкості**

Метод ПУМ-ТВ має наступні характеристики: потокозчеплення і струми статора мають синусоїдальну форму, в якій коефіцієнт гармонік визначається

зоною гістерезису (нечутливості) регуляторів моменту і потокозчеплення; схема дає високу динаміку моменту; частота перемикання інвертора визначається зонами гістерезису потокозчеплення і моменту, при цьому частота змінює своє значення при зміні синхронної швидкості і зміні навантаження.

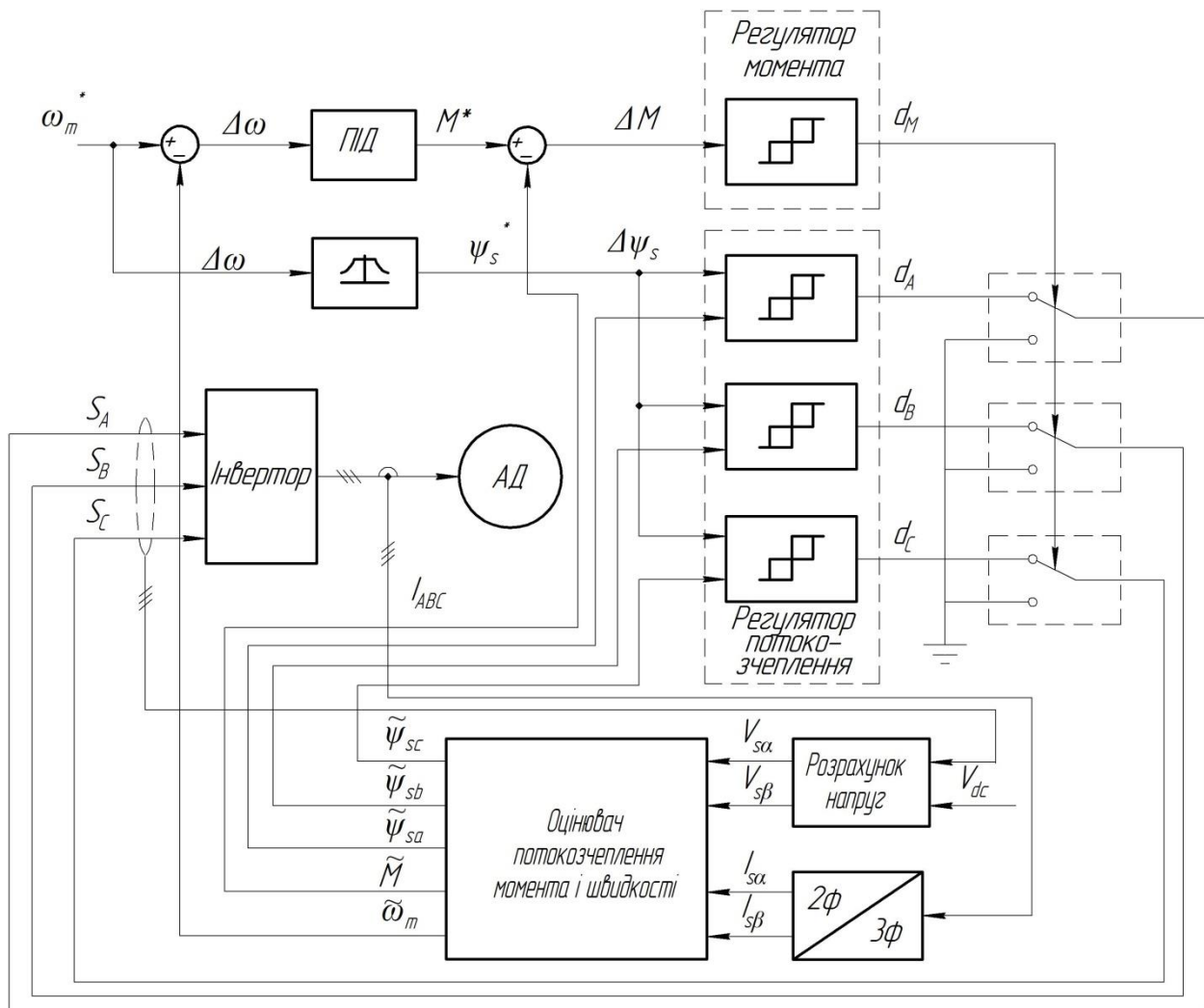
Для того, щоб поліпшити пускові характеристики, знизити пульсації моменту, щоб досягти стабільної роботи при низьких частотах і в умовах перевантаження, для зменшення рівня шумів існує велика різноманітність схем для роботи за принципом ПУМ-ТВ. Проблема наявності пульсацій моменту і струму в усталеному стані може бути усунена підвищенням робочої частоти інвертора вище 40кГц, але це призводить до збільшення загальної вартості системи управління.

Метод прямого самоуправління був запатентований М. Депенброком в 1984 році. Цифрові сигнали  $dA$ ,  $dB$  і  $dC$ , відповідні активним станів напруг ( $V1-V6$ ), генерують компаратори потокозчеплення. При цьому вони ґрунтуються на командах потокозчеплення статора  $\psi^*$  і поточних фазових складових  $\psi_{sA}$ ,  $\psi_{sB}$  і  $\psi_{sC}$ . На (рис. 4) представлена схема прямого самоуправління за патентом [5].

Виходом гістерезисного регулятора моменту є сигнал  $dM$ , що визначає нульові стани напруги. Отже, момент електродвигуна підтримується в певному гістерезисному полі допуску протягом певного відрізка часу, який визначається часом нульових станів напруг, контрольованих сигналом з регулятора моменту. А вектор потокозчеплення статора переміщається під керуванням напругою по заданій траєкторії за відрізок часу активних станів, заданий регулятором потокозчеплення.

Схема прямого самоуправління має наступні характеристики: потокозчеплення і струм статора мають несинусоїдальну форму; вектор потокозчеплення статора переміщається по шестикутній траєкторії; відсутній запас по напрузі живлення, тобто повністю використовуються можливості інвертора; інвертор має нижчу частоту перемикань, в порівнянні з частотою при ПУМ-ТВ; схема має високу динаміку в діапазонах постійного і ослабленого

поля; метод прямого самоуправління може бути відтворений з використанням схеми ПУМ-ТВ на ширині гістерезису потоку 14%.



**Рис. 4. Функціональна схема прямого самоуправління**

## Висновки

Завдяки розвитку силової перетворювальної техніки в даний час створені і серійно випускаються різні види напівпровідникових перетворювачів частоти, що визначило випереджальний розвиток і широке застосування частотно-регульованого асинхронного електроприводу. Розглянувши деякі з методів управління асинхронним двигуном можна зробити висновок, що для його ефективної і економічно вигідної експлуатації доцільно застосовувати полеорієнтоване управління. Воно дає можливість плавно і досить швидко змінювати основні параметри електродвигуна - момент і швидкість. Швидка

зміна швидкості і моменту є необхідною складовою роботи приводів електропоїзда метрополітену.

### СПИСОК ЛІТЕРАТУРИ

1. Cristian Busca. Open loop low speed control for PMSM in high dynamic application // Aalborg, Denmark.: Aalborg universitet – 2010 [Електронний ресурс].– URL: [https://projekter.aau.dk/projekter/files/32306486/Report\\_final.pdf](https://projekter.aau.dk/projekter/files/32306486/Report_final.pdf)

2. High-Performance Motor Drives / Kazmierkowski M.P., Franquelo L.G., Rodriguez J. et al. // IEEE Industrial Electronics, 2011. vol. 5. № 3. PP. 6-26.

3. Takahashi I., Noguchi T. A new quick response and high-efficiency control strategy of an induction motor // IEEE Trans. Ind. Applicat., 1986. vol. IA-22. № 5. PP. 820–827.

4. Merzoug M.S., Naceri F. Comparison of Field-Oriented Control and Direct Torque Control for Permanent Magnet Synchronous Motor // PWASET, 2008. vol. 2, №9. [Електронний ресурс].– URL: <https://publications.waset.org/3658/comparison-of-field-oriented-control-and-direct-torque-control-for-permanent-magnet-synchronous-motor-pmsm>

5. Pat. US4678248. Direct self control of the flux and rotary moment of a rotary-field machine / Depenbrock M. Publ: 1987.

## ПЕРСПЕКТИВИ БУДІВНИЦТВА ЖИТЛОВИХ БУДИНКІВ НА 3D-ПРИНТЕРІ В УКРАЇНІ

**Парнета Олег Богданович**

Студент

Національний університет «Львівська політехніка»

м. Львів, Україна

**Анотація:** Будівництво на 3D-принтерах є революційною технологією. Незважаючи на високу ціну має ряд переваг, які допоможуть швидко та екологічно задовільняти потребу в житлі у світовому масштабі. Дана технологія дозволяє виробляти будівельні конструкції з меншими витратами на матеріали та робочу силу.

**Ключові слова:** 3D-принтер, будівництво, технологія, бетон, конструкція.

Технології 3D-друку в будівництві, також відомі як аддитивне будівництво, відкривають нові перспективи для створення будівельних конструкцій. Замість традиційних методів будівництва, які вимагають збирання матеріалів шар за шаром, 3D-друк дозволяє створювати об'єкти шляхом послідовного нанесення матеріалу відповідно до цифрової моделі. Технологія 3D-друку в основному поділяється на три категорії: контурна технологія, D-подібна технологія та друкування бетону.

Використання технології 3D-друку надає багато нововведень у будівельній галузі [1, с. 550]. У порівнянні з традиційними методами будівництва, 3D-друк пропонує переваги, такі як швидше будівництво, зниження витрат, скорочення потреби у робочій силі та мінімальність помилок. Ця технологія дозволяє створювати структури зі складним дизайном. Процес друку включає шарову конструкцію без використання форм, з постійним контролем ширини та товщини друкувального шару. Важливим є також

використання постійних будівельних матеріалів та мінімізації відходів при будівництві з використанням цієї технології.

На сьогодні існує три основних типи 3D-принтерів для бетону [2, с. 4]. Це система з високим розмахом, роботизована система та система з краном. Система з високим розмахом є типовим краном, а система з краном, яка може регулюватися по вертикалі, надає певну гнучкість. Принтери з високим розмахом і кранові принтери зазвичай використовуються через легку масштабованість. У порівнянні з цими двома принтерами, роботизовані принтери зазвичай мають фіксований розмір, що ускладнює масштабування. Це означає, що 6-вісний робот може виконувати завдання, які 4-вісний принтер з високим розмахом не може здійснити. Крім того, принтери з високим розмахом мають перевагу перед роботизованими принтерами, якщо дизайн друкувального об'єкту не є складним.

Технологію 3D-друку запатентував Чарльз Халл у 1986 році. Будівництво за допомогою такої технології включає декілька основних етапів. На етапі розробки проекту інженери та архітектори створюють проект будівлі, використовуючи комп'ютерне проектування (CAD) та спеціальні програми для 3D-моделювання. На наступному етапі підготовляють друкований матеріал. Для 3D-друкування будівельних конструкцій використовуються спеціальні полімерні будівельні матеріали, такі як бетон, цемент або глина. Матеріал розчиняється та наноситься шар за шаром, щоб створити будівельну конструкцію. Кожен шар швидко тужавіє, завдяки чому може витримувати навантаження від верхніх шарів. На етапі друку будівельної конструкції розчин будівельного матеріалу друкують на платформі 3D-принтера відповідно проекту. Армування виконують як горизонтальне (між шарами будівельного матеріалу), так і вертикальне (по закінченню друку, заливаючи бетоном). Після того, як будівельна конструкція надрукована, вона потребує обробки та закінчення, яке може включати різання, шліфування та фінішне оздоблювальне покриття. На останньому етапі друковані конструкції складаються та монтується, щоб створити повний будівельний проект.

3D-друкування у будівництві має вагомі переваги порівняно з традиційним будівництвом [3, с. 47]. Дана технологія дозволяє виробляти будівельні конструкції з меншими витратами на матеріали та робочу силу. Крім того, 3D-друкування дозволяє зменшити кількість відходів та витрат на їх переробку. Використання 3D-друку дозволяє створювати будівельні конструкції складної форми, що неможливо зробити традиційними методами будівництва. 3D-друкування може бути автоматизованим, що дозволяє знизити ризики людських помилок та збільшити точність та якість будівельної конструкції. 3D-друкування у будівництві є новаторською технологією, що може привернути увагу клієнтів та інвесторів. Терміни будівництва з використанням 3D-друкування скорочуються, оскільки процес друкування може бути автоматизованим та швидким.

На мою думку, саме остання перевага є найважливішою в Україні на сьогодні. Внаслідок війни у країні тисячі зруйнованих споруд, для відновлення яких потрібно приблизно 5-10 років. Оголошена вартість відбудови 750 млрд. доларів. Якщо врахувати, що швидкість прогресивного будівництва в середньому більша на 60%, то термін відновлення зруйнованих сіл та міст може становити лише 4 роки. Щодо вартості, то варто зазначити, що реальне зменшення можливе в 3 рази за умови великих обсягів робіт. З цього випливає нерентабельність використання 3D-друку у малих проектах.

Варто зазначити, що технологія 3D-друку у будівництві не така вже й далека для України. 12 серпня 2021 році у Недригайлові місцева ІТ-компанія споруджувала будинок за допомогою свого 3D-принтера. Ще одним прикладом є зведення під час війни у Львові новітнього навчального корпусу для першокласників школи №23, що на вул. Варшавській, 126. Його будуватимуть за сучасними технологіями на великому 3D-принтері коштом французького благодійного фонду TEAM4UA.

Підсумовуючи, можна зазначити що будівництво на 3D-принтерах є революційною технологією. Попри свою високу ціну має ряд переваг, які допоможуть швидко та екологічно задовільняти потребу в житлі, адже



населення світу зростає. З 8 млрд. станом на 2022 рік людству прогнозують зростання до 8,5 млрд до 2030 року. Маю надію, що з кожним роком 3D-друк у будівництві ставатиме доступнішим для усіх верств населення.

### **СПИСОК ЛІТЕРАТУРИ**

1. Asena KARSLIOĞLU, Mehmet Hanifi ALKAYIŞ, ve Mehmet İnanç ONUR. (2022). 3D Printing Technology in Construction Sector: A Short Review. 2nd International Conference on Applied Engineering and Natural Sciences, p. 548-552.

2. Jian Yin , Yiru Suo, Tao Lv, Kaisi Ma , Xincheng Wang , Zhonghua Zhang. (2021). Application of 3D Printing Technology in the Construction Industry and Its Development Prospects. Atlantis Highlights in Intelligent Systems, volume 2. p. 2-8.

3. А.Б.Зузяк, І.В.Гордюк. (2018). Особливості використання технології 3D-друку в будівництві. ІХ Міжнародна науково-практична конференція (м.Київ). с.46-47.

## АЛГОРИТМИ ПОБУДОВИ УЗАГАЛЬНЕНИХ СУФІКСНИХ ДЕРЕВ

**Садовий Ян Станіславович**

Здобувач ступеня доктора філософії  
Державний університет «Житомирська політехніка»  
м. Житомир, Україна

**Анотація:** Розкрито алгоритми побудови узагальнених суфіксних дерев. Описано генезис підходів до побудови узагальнених суфіксних дерев. Детально описано спрощений варіант алгоритму Пітера Вейнера. Зазначається, що спрощений алгоритм Вейнера споживає приблизно в півтора-два рази більше пам'яті, ніж Укконен та працює приблизно в 1.2 рази повільніше, однак є простим у реалізації.

**Ключові слова:** суфіксне дерево, алгоритм, метод, вершина, побудова

За своєю суттю суфіксне дерево це потужна структура, яка дозволяє максимально ефективно вирішувати мільярди складних пошукових завдань на неструктурованих масивах даних.

Перший алгоритм конструювання суфіксних дерев за лінійний час був запропонований Вайнером в 1973 році [1], хоча він використовував термін дерево позицій. Інший алгоритм побудови суфіксних дерев за лінійний час, більш економний за пам'яттю, був запропонований Мак-Крейгом [2] через кілька років. Нещодавно Укконен [3] розробив принципово інший алгоритм побудови суфіксних дерев за лінійний час, який має всі переваги алгоритму Мак-Крейга (і з правильної точки зору може розглядатися як його, варіант), але допускає простіше тлумачення.

Однак, відомі алгоритми побудови узагальненого суфіксного дерева (головним чином алгоритм, запропонований Еско Укконеном) досить складні для розуміння та трудомісткі в реалізації. Лише відносно нещодавно, в 2011 році, Дені Бреслауер (Dany Breslauer) та Джузеппе Італіано (Giuseppe

Italiano) запропонували порівняно нескладний метод побудови [4], який фактично є спрощеним варіантом алгоритму Пітера Вейнера (Peter Weiner).

Алгоритм стартує з порожнього дерева та послідовно додає суфікси  $s[n-1..n-1]$ ,  $s[n-2..n-1]$ , ...,  $s[0..n-1]$ :

```
for (int i = n-1; i >= 0; i--)
    extend(i); // додати до дерева суфікс s[i..n-1]
```

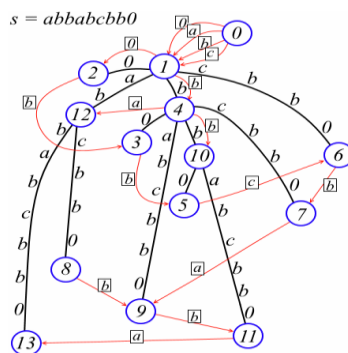
Таким чином, на  $k$ -й ітерації циклу маємо суфіксне дерево для рядка  $s[n-k+1..n-1]$  і додаємо в дерево суфікс  $s[n-k..n-1]$ . Зрозуміло, що додавання нового найдовшого суфікса вимагає вставки одного нового листка  $i$ , можливо, однієї нової вершини, яка «розбиває» старе ребро. Основна проблема – знайти позицію у дереві, де буде приєднано новий листок. Для вирішення цієї проблеми суфіксне дерево доповнюється префіксними посиланнями.

З кожною вершиною  $v$  асоціюються префіксні посилання  $\text{link}[v]$  - асоціативний масив, що відображає символи в номери вершин таким чином: для символу  $a$   $\text{link}[v][a]$  визначено тоді і тільки тоді, коли в дереві існує вершина  $w$  така, що  $\text{str}(w) = a \text{str}(v)$  і у разі  $\text{link}[v][a] = w$ . На рис. 1 префіксні посилання позначені червоним, а у прямокутниках написані символи, що відповідають посиланням.

Таким чином створюється додаткова структура:

```
std::map<char, int> link[0..sz-1]; // префіксні посилання
```

За визначенням у кожную вершину можна ввести не більше одного префіксного посилання, тобто  $\text{link}$  займає  $O(n)$  пам'яті.



**Рис. 1. Суфіксне дерево**

Алгоритм побудови узагальненого суфіксного дерева:

Лемма. Нехай  $i$  деяке число від 0 до  $n-2$ . Розглянемо суфіксне дерево рядка  $s[k..n-1]$ , де  $k \leq i$ . Якщо  $w$  – некоренева вершина на шляху від кореня до листа, що відповідає  $s[i..n-1]$ , то на шляху від кореня до листа, що відповідає  $s[i+1..n-1]$ , є така вершина  $v$ , що  $s[i] \text{str}(v) = \text{str}(w)$  і  $\text{link}[v][s[i]] = w$  (рис.2).

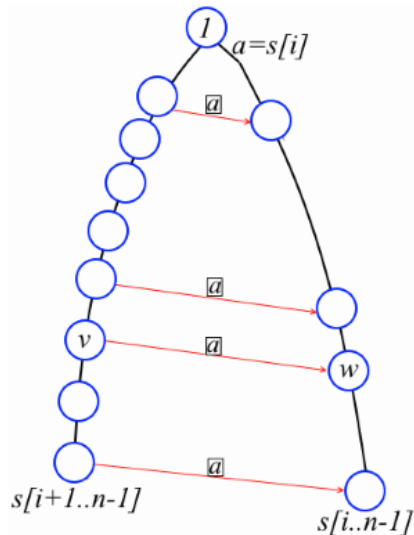


Рис.2. Суфіксне дерево рядка  $s[k..n-1]$

Доведемо це. Позначимо  $\text{str}(w) = s[i]t$ . За визначенням суфіксного дерева або  $w$  – лист, або у  $w$  є як мінімум два нащадки. Якщо  $w$  – лист, то  $v$  – лист, котрий відповідає рядку  $s[i+1..n-1]$ . Нехай  $w$  не лист. Тоді знайдуться різні символи  $a$  і  $b$  такі, що  $\text{to}[w][a]$  веде до одного нащадку  $w$ , а  $\text{to}[w][b]$  до іншого. Значить  $s[i]ta$  і  $s[i]tb$  – це підрядки  $s$ . Отже  $ta$  і  $tb$  теж підрядки і в дереві повинна бути вершина  $v$  така, що  $\text{str}(v) = t$ . Зрозуміло, що  $v$  лежить на шляху до листа, що відповідає  $s[i+1..n-1]$ , і, за визначенням префіксних посилань, маємо  $\text{link}[v][s[i]] = w$ .

Отже, припустимо, що існує суфіксне дерево для рядка  $s[i+1..n-1]$  і необхідно додати лист для рядка  $s[i..n-1]$ , і оновити префіксні посилання (рис. 3). Позначимо через  $\text{old}$  лист, що відповідає  $s[i+1..n-1]$ . Місце «стикування» нового листа – це вершина  $w'$ , яка, можливо, ще не створена. Через  $w$  позначена вершина, що лежить безпосередньо над  $w'$  (якщо  $w'$  вже є в дереві, то  $w = w'$  і в цьому випадку достатньо додати новий лист). Для простоти

розглянемо спершу випадок, коли  $w$  не корінь. По лемі знайдеться вершина  $v$  на шляху від  $old$  до кореня така, що  $link[v][s[i]] = w$ .

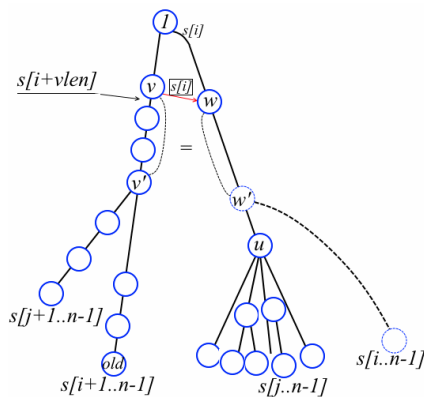


Рис. 3. Суфіксне дерево для рядка  $s[i+1..n-1]$

Факт 1. На шляху від  $v$  до  $old$  немає вершин  $v''$  таких, що  $link[v''] [s[i]]$  визначено. Нехай, від протилежного,  $v''$  – така вершина. Тоді вершина  $link[v''] [s[i]]$  – предок  $w'$  і, одночасно, нащадок  $w$  (за визначенням префіксних посилань).

Алгоритм насамперед знаходить  $v$  і  $w$ . Обчислюємо в змінній  $vlen$  значення  $|str(v)| + 1$  і складаємо в стек  $path$  всі пройдені вершини. Після закінчення циклу  $s[i+vlen]$  дорівнює першому символу на ребрі від  $v$ .

```

int v, vlen = n - i, old = sz - 1; // у нашій реалізації old – це остання вершина
for (v = old; !link[v].count(s[i]); v = par[v]) {
    vlen -= len[v];
    path.push(v);
}
int w = link[v][s[i]];

```

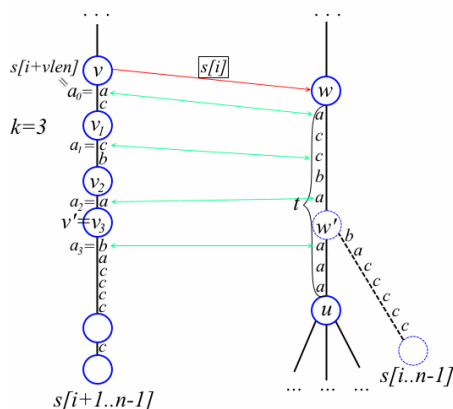
Факт 2. Вершина  $w'$  вже присутня у дереві тоді і тільки тоді, коли  $to[w][s[i+vlen]]$  не визначено; у цьому випадку  $w = w'$ .

Факт 3. На шляху від  $v$  до  $old$  є вершина  $v'$  така, що  $s[i]str(v') = str(w')$ , навіть якщо  $w'$  ще не існує. Якщо  $w'$  вже є в дереві, то твердження сходиться з фактом 2 і  $v' = v$ . Припустимо  $w'$  ще потрібно створити. Позначимо  $u = to[w][s$

$[i+vlen]$ ]. Виберемо довільний лист із піддерева з коренем  $u$ ; нехай цей лист відповідає суфіксу  $s[j..n-1]$  для деякого  $j$ . Ще не вставлений суфікс  $s[i..n-1]$  та суфікс  $s[j..n-1]$  розходяться в «неявній» вершині  $w'$ . А ось листя, що відповідає  $s[j+1..n-1]$  і  $s[i+1..n-1]$ , вже представлене в дереві і розходиться в певній вершині  $v'$ . Зрозуміло, що  $s[i]str(v') = str(w')$ , отже  $v'$  лежить шляху від  $v$  до  $old$ .

Тепер, коли знайдено  $w$ , потрібно знайти місце стикування нового листа, тобто фактично шукаємо  $len[w']$  та вершину  $v'$ . У випадку  $w = w'$  достатньо приєднати лист до  $w$  і провести префіксне посилання із  $old$  в цей лист. Розглянемо складний випадок, коли  $w' \neq w$ , тобто є ребро  $w$  за символом  $s[i+vlen]$ . Позначимо, знову,  $u = to[w][s[i+vlen]]$ . Послідовно дістаємо зі стека  $path$  вершини доки знайдемо вершину  $v'$  таку, що  $s[i]str(v') = str(w')$ .

Нехай  $v_1, v_2, \dots, v_k$  – верхні вершини зі стеку  $path$ , причому  $v_k = v'$  (рис. 4). Через  $a_p$  позначимо перший символ на ребрі, наступному з  $v_p$  до нащадка  $v_p$  шляху до  $old$ . Визначимо  $a_0 = s[i+vlen]$ . Нехай  $t$  – мітка на ребрі від  $w$  до  $u$ . Символ  $t[len[v_1] + len[v_2] + \dots + len[v_{p-1}]]$  називатимемо символом, відповідним  $a_p$  на  $t$ . Оскільки  $w'$  – це точка відгалуження суфікса  $s[i..n-1]$  на ребрі від  $w$  до  $u$ , символ не дорівнює відповідному символу на  $t$ . З іншого боку, з тієї ж причини кожного  $p=0,1,\dots,k-1$  символ  $a_p$  дорівнює відповідному символу на  $t$ .



**Рис. 4. Формування суфіксного дерева**

Отримане зауваження є ядром спрощеного Вейнерового алгоритму. Цікаво, що достатньо порівнювати лише перший символ на ребрах із

відповідним символом на  $t$ , а не всі символи. По суті, це просте спостереження – це те, що помітили Бреслауер та Італіано. Проводимо префіксне посилання з  $v'$   $w'$  і префіксне посилання з  $old$  в новий лист. Отже, алгоритм вставляє новий суфікс  $s[i..n-1]$  в такий спосіб:

```

if (to[w].count(s[i + vlen])) { //якщо  $w \neq w'$ 
int u = to[w][s[i + vlen]];
//sz – це нова вершина  $w'$ , яку ми створюємо
//так як  $w \neq w'$ , умова  $s[pos[u] - len[u]] == s[i + vlen]$  на першій ітерації
циклу істинно
for (pos[sz] = pos[u] - len[u]; s[pos[sz]] == s[i + vlen]; pos[sz] += len[v]) {
v = path.top(); path.pop(); // черговий кандидат на  $v'$ 
vlen += len[v];
}
Розбити ребро від  $w$  до  $u$  вершиною  $w'=sz$ ;  $len[w'] = len[u] - (pos[u] - pos[sz])$ 
link[v][s[i]] = sz; // суфіксне посилання з  $v'$  у  $w'$ 
w = sz++; //встановлюємо  $w = w'$  для вставки нового листа
}
// у цій точці змінна  $w$  містить  $w'$ 
link[old][s[i]] = sz; // суфіксне посилання з  $old$  в новий лист  $sz$ 
Приєднати лист  $sz$  к  $w$ ;  $len[sz] = n - (i + vlen)$ 
pos[sz++] = n; //pos для листа завжди дорівнює  $n$ 

```

Залишилося розглянути окремих випадок, коли  $w$  – це корінь. Ця ситуація повністю аналогічна, але деякі значення зміщені на одиницю. У цьому місці важливу роль відіграє факт, що  $par[1]=0$ ,  $len[1]=1$  і  $link[0][a]=1$  всім символів  $a$ . Таким чином, цикл пошуку вершини  $v$  обов'язково обірветься на вершині  $0$ , а значення  $len[1]=1$  забезпечить необхідний зсув на одиницю.

Враховуючи час доступу до елементів асоціативного масиву, час роботи алгоритму Вейнера (як і Укконена) –  $O(n \log m)$ , де  $m$  – число різних символів у рядку. Коли алфавіт дуже малий, замість асоціативних масивів краще

використовувати звичайні масиви, щоб зробити алгоритм Вейнера лінійним.

Спрощений алгоритм Вейнера споживає приблизно в півтора-два рази більше пам'яті, ніж Укконен та працює приблизно в 1.2 рази повільніше. Проте всі ці недоліки частково компенсуються простотою реалізації Вейнера.

### **СПИСОК ЛІТЕРАТУРИ**

1. Weiner, Peter. (1973). Linear Pattern Matching Algorithm. In Proc 14th IEEE Symp Switching and Automata Theory. P. 1-11. 10.1109/SWAT.1973.13.
2. E. Mc Creight (1976), A space economical suffix tree construction algorithm, J.Assoc. Comput. Mach. 23. P. 262–272.
3. E.Ukkonen (1995), On-line construction of suffix trees, Algorithmica №14(3). P. 249–260.
4. Breslauer, Dany & Italiano, Giuseppe. (2013). Near Real-Time Suffix Tree Construction via the Fringe Marked Ancestor Problem. Journal of Discrete Algorithms. 18. P. 156-167. 10.1007/978-3-642-24583-1\_16.



## АСОРТИМЕНТ СУЧАСНОГО ОБЛАДНАННЯ ДЛЯ СТВОРЕННЯ УКРАЇНСЬКОЇ НАЦІОНАЛЬНОЇ СОРОЧКИ

**Тільна Юлія Павлівна**

Студентка

Українська Інженерно-Педагогічна Академія

м. Харків, Україна

**Гонтар Тетяна Борисівна**

к.т.н., доцент

Українська Інженерно-Педагогічна Академія

**Анотація:** В цих тезах проведено дослідження з метою формування переліку необхідного обладнання для виготовлення національної жіночої сорочки як елемента українського народного автентичного костюму для збереження історичних та культурних надбань українського народу.

**Ключові слова:** український національний костюм, культурна спадщина, сучасне обладнання швейного виробництва, традиційна вишита сорочка, Україна, автентичне вбрання.

Минулого року, несподівано для всього народу, в Україні почалась війна. Багато чого відбулось в думках людей на тлі цих подій. Зокрема, війна сприяла тому, щоб народ замислився про нашу культурну спадщину. Серед її надбань, як візитівка національності, є традиційний український одяг. Багато товарів, зокрема одягу, надходить в Україну з-за кордону і заповнює ринок виробами, зовсім не властивими історичним надбанням нашого народу. Підтримання культурної спадщини – одна із можливостей формування суспільної свідомості та збереження індивідуальності українського народу.

Україна має свій національний стиль вбрання, як символ самоідентифікації в світовому просторі. Елементом українського національного жіночого костюму є традиційна вишита сорочка. Особливості технології виготовлення та крою цього виробу відрізняються в залежності від регіону

країни, але мають свої спільні риси. Раніше сорочки виготовлялись вручну, лише за допомогою голки та нитки. Інноваційний вплив на асортимент швейного обладнання подарував можливість прискорити процес виготовлення одягу. Але через особливості техніки ми можемо втратити автентичну цінність національного одягу України. Ціллю цього дослідження є вивчення асортименту сучасного швейного обладнання з наміром створення української жіночої сорочки з елементами старовинного крою та оздоблення.

Для виготовлення майже будь-якого швейного виробу необхідна універсальна швейна машина човникового стібка [1]. Вона допоможе з'єднати основні деталі сорочки та обробити відкриті зрізи тканини зі зворотного боку виробу, яких в автентичному одязі не повинно було бути. Сучасні промислові машини оснащені сервоприводом, автоматизацією допоміжних операцій з можливістю обрізання ниток, позиціонуванням голки та автоматичною системою змащування механізмів, автоматичними закріпками та підйомом лапки. Вишивальні машини дають змогу оздоблювати виріб різноманітною декоративною вишивкою, вони оснащені комп'ютерним управлінням та п'яльцями для вишивання візерункових рапортів по програмам, які завантажуються у внутрішній процесор обладнання [2, с. 247-249]. Такі машини мають свій запас різних шаблонів для вишивання з можливістю додавання власних самостійно розроблених орнаментів [3, 4, 5, 6]. Щоправда, прийдеться робити стикування рапортів вишивки через обмежений розмір п'ялець. Сучасні машини зигзагоподібної строчки урізноманітнюють оздоблення виробу фігурними рядками з різними візерунками [2, с. 250-251], їх можна шити на машинах за допомогою особливої голки для строчок типу «мережка» [7]. Тоді окрім краси самої строчки коло неї будуть трішки збільшені проколами отвори, що схоже на утворення «мережки» вручну. Такі голки зустрічаються лише для побутових швейних машин [8], які можуть бути корисними для невеликих ательє або майстерень. Також існують промислові машини для строчок типу «мережка», які дають змогу зробити додаткові оздоблювальні елементи декору [9, 10]. Потужні парогенератори роблять виріб більш якісним

[11]. Для великих підприємств доречними будуть також прасувальні столи з паро-відсмоктувачем [2, с. 261] та пароповітряні манекени [2, с. 261-262]. Обробка виробу на промисловому професійному обладнанні творить дива і традиційний національний одяг приваблює своєю якістю.



**Рис. 1. Жіноча сорочка з оздобленням вишивкою, майстер Юлія Павлівна**

Таким чином, завдяки сучасному обладнанню ми можемо скоротити час на виготовлення автентичного вбрання, одночасно зберігши таємничість старовинного крою та оздоблювальних елементів декорування. Бажано, щоб в нашій країні такого одягу було якнайбільше, створюючи альтернативу експортним товарам текстильного асортименту. Мною була вручну виготовлена жіноча сорочка з оздобленням вишивкою, подібна до автентичного виробу старовинного крою [рис. 1]. Завдяки дослідженню маю намір згодом виготовляти подібні речі на масовому виробництві в більших об'ємах.

Сучасна техніка допомагає робити швидкі кроки в розвитку національного стилю українського одягу. Але важливо поважати та вивчати культуру нашої країни. Спираючись на досвід минулих поколінь, необхідно сміливо дивитись в майбутнє і створювати нові речі зі збереженням традицій прашурів.

## **СПИСОК ЛІТЕРАТУРИ**

1. Універсальна автоматизована швейна машина BROST BR-S5T <https://sweika.com.ua/ru/avtomatizirovannaia-promyshlennaia-shveinaia-mashina-brost-br-s5t>
2. Б.В. Орловський, Н. С. Абрінова – Технологічне обладнання в галузі (швейне виробництво) – Навчальний посібник Міністерство освіти і науки, молоді та спорту України – КИЇВСЬКИЙ НАЦІОНАЛЬНИЙ УНІВЕРСИТЕТ ТЕХНОЛОГІЙ ТА ДИЗАЙНУ – Київ, КНУТД 2013

file:///C:/Users/User/Downloads/20130109\_Orlovskiy\_NP.pdf

3. 12-голкава промислова вишивальна машина Maya TCL-1201  
<https://overlock.com.ua/ua/maya-tcl-1201>

4. Промислова вишивальна машина VELLE VE 21C-TS2 NEXT  
<https://www.youtube.com/watch?v=PYnxbgaN8-4>

5. Вишивальна машина Janome Memory Craft 550E  
<https://www.youtube.com/watch?v=OkdYIWUBGv4>

6. Високошвидкісна комбінована вишивальна машина MAYA MCL-61201  
<https://overlock.com.ua/ua/maya-mcl/>

7. Голка для «мережки» Schmetz Wing  
<https://www.youtube.com/watch?v=MWCS7YOVz3k> <https://xn----8sbemradlpie7jh6q.xn--j1amh/igla-merezhka-schmetz-wing-120>

8. Комп'ютеризована швейна машинка Brother FS-70E <https://velles-shop.com.ua/ua/-kompyuterizirovannaya-shveynaya-mashinka-brother-fs-70e/>

9. Промислова швейна машина «мережка» GOLDEN WHEEL CS-7200-5 [https://www.youtube.com/watch?v=Wi3EsUph-\\_Y](https://www.youtube.com/watch?v=Wi3EsUph-_Y)

10. Швейна машина декоративного зигзагу типу «мережка», «кроше» Golden Wheel CS-2302-5W <https://www.youtube.com/watch?v=qQ2RhaiunUc>

11. Професійна праска з парогенератором і манометром Silter Super Mini 2035 <https://overlock.com.ua/ua/silter-super-mini-2035/>

**РОЗРОБЛЕННЯ МЕТОДИК ОЦІНЮВАННЯ РІВНЯ ЯКОСТІ ПРИ  
ПРОВЕДЕННІ ЛАБОРАТОРНИХ ВИПРОБУВАНЬ**

**Чайковський Сергій Юрійович,**

старший науковий співробітник

Український науково-дослідний інститут спеціальної техніки та

судових експертиз Служби безпеки України

м. Київ, Україна

**Анотація:** У забезпеченні високоякісних показників зразків продукції, що випускаються на підприємстві, першорядна роль належить достовірним вимірам технічних параметрів: без правильно виконаних вимірювань не можна судити відносно якості та надійності останніх. Достовірність результатів вимірювань залежить від обраних методів і засобів вимірювань, а також від правильного визначення їх результатів, які повинні забезпечити єдність і необхідну точність.

**Ключові слова:** методика, розробка, якість, випробування, продукція, кваліметрія, метод, метрологія, характеристика, стандартизація.

В процесі виробництва і експлуатації підтримка конкурентоспроможності продукції на необхідному рівні досягається за рахунок інформації, одержуваної в результаті:

- вимірювання метрологічних характеристик, що визначають якість вимірювання параметрів при контролі, діагностиці та прогнозуванні технічного стану;

- вимірювання режимів і умов функціонування продукції.

Метрологічне забезпечення якості продукції сприяє отриманню достовірної інформації і має дві мети: її використання в процесах застосування за призначенням і управління технічним станом. Щоб конкретизувати призначення вимірювань і порядок їх виконання, доцільно розглянути основні

етапи життєвого циклу продукції – підготовку до застосування, застосування за призначенням, технічне обслуговування, зберігання тощо.

Якість є найбільш узагальненою і в той же час єдиною характеристикою предмета, що відбиває сукупність нескінченної кількості всіх його властивостей. Перш за все, товар повинен володіти такою сукупністю фізико-механічних, хімічних, електричних і тому подібних властивостей, яка представляє собою його споживчу вартість і відповідає вимогам покупця товару.

Необхідний рівень якості продукції закладається вже на етапі її розробки, реалізується на етапах технологічної підготовки виробництва і власне виробництва і підтримується у процесі експлуатації. При цьому вирішуються такі основні завдання:

- формування різних (економічних, технічних, ергометричних, гігієнічних та ін.) вимог до продукції;
- достовірна оцінка досягнутого рівня якості продукції шляхом проведення випробувань;
- контроль якості продукції в процесі виробництва і приймання продукції замовником і т.д.

Очевидно, що контроль якості займає важливе місце при розробці і виробництві продукції, оскільки служить для своєчасного виявлення помилок, що допускаються при розробці для отримання повної і достовірної інформації про всі відхилення в процесі її виготовлення. Досягнення високих показників у розроблюваних зразках продукції можливо при забезпеченні необхідної точності і повноти вимірювань параметрів розроблюваних зразків, а також умов, в яких ці параметри вимірюються. В ході розробки зразків продукції вимірювання служать одним з основних джерел отримання необхідної та достовірної інформації про досягнутий рівень технічних характеристик. Пояснюється це тим, що розрахунки, які виконуються при проектуванні технічних систем, мають відносно невисоку точність. Для отримання остаточних проектних рішень необхідні експериментальні дослідження

характеристик і режимів роботи створюваних зразків продукції. Результати вимірювань використовують також для своєчасного виявлення і попередження помилок і дефектів, допущених при проектуванні. Тому при розробці продукції проводять різного роду випробування дослідних зразків в різних лабораторіях, а також в реальних умовах експлуатації. При цьому основними засобами отримання інформації є різні вимірювальні прилади, системи і комплекси.

В процесі проектування метрологічне забезпечення спрямоване на досягнення необхідних характеристик розроблюваної продукції шляхом науково обґрунтованого вибору методів вимірювань, визначення сукупності параметрів і характеристик, що підлягають вимірам, встановлення значень допустимих відхилень на кожен з параметрів, обліку умов проведення вимірювань, використання необхідних засобів, що забезпечують вимір і контроль, обраних параметрів і характеристик виробів і технологічних процесів з необхідною точністю, правильного виконання вимірювань і обробки їх результатів відповідно до стандартизованих методик, або методик інноваційних, що підлягають розробці.

### СПИСОК ЛІТЕРАТУРИ

1. Дишлюк, С. В. *Методи оцінювання якості продукції* / С. В. Дишлюк, // Студентський науковий вісник [МНАУ]. – 2017. – Вип. 2 (10). – С. 66-70.
2. Бондаренко С. М., Леус А. Ю. Оцінка рівня якості продукції на підприємстві // Ефективна економіка. – № 4. – 2017 [Електронний ресурс]. – Режим доступу <http://www.economy.nauka.com.ua/?op=1&z=5527#>
3. Клименко, Г. П. *Якість і надійність технологічних систем* / Г. П. Клименко, Я. В. Васильченко, М. В. Шаповалов. – Краматорськ : ДДМА, 2018. – 200 с.
4. Савуляк, В. В. *Управління якістю продукції : навчальний посібник* / В. В. Савуляк – Вінниця : ВНТУ, 2012. – 91 с.
5. Обеспечение качества проведения исследований при аккредитации лаборатории / В.Н. Шапошник, И.М. Щур, И.И. Сыдорко, Р. П. Симонов, Е.В. Билоконь. – Ветеринарна медицина України, 2015. –2 (228). – С. 5-7.

6. Abdullah, M. M. B., & Tari, J. J. (2017). Hard quality management and performance: The moderating role of soft quality management. *International Journal for Quality Research*, 11(3), 587-602. doi: 10.18421/IJQR11.03-07
7. Barbosa, L. C. F. M., Oliveira, O., Santos, G. (2018). Proposition for the alignment of the integrated management system (quality, environmental and safety) with the business strategy *International Journal for Quality Research*, 12(4), 925-940. DOI: 10.18421/IJQR12.04-09
8. Corder, G. W., & Foreman, D. I. (2014). *Nonparametric statistics: a step-by-step approach*, 2nd edition. John Wiley & Sons. Dalton, L., Ballarin, V., & Brun, M. (2009).
9. Hollander, M., Wolfe, D. A., & Chicken, E. (2013). *Nonparametric statistical methods*, 3rd edition. New York: John Wiley & Sons. Iglesias, F., & Kastner, W. (2013).
10. Shirخورshidi, A. S., Aghabozorgi, S., & Wah, T. Y. (2015). A Comparison Study on Similarity and Dissimilarity Measures in Clustering Continuous Data. *PloS one*, 10(12), e0144059. doi: 10.137/journal.pone.0144059
11. Uthayakumar, J, Vengattaraman, T., & Dhavachelvan, P. (2018). A survey on data compression techniques: From the perspective of data quality, coding schemes, data type and applications. *Journal of King Saud University - Computer and Information Sciences*. doi: 10.1016/j.jksuci.2018.05.006.
12. Vasileiou, K., Barnett, J., Thorpe, S., & Young, T. (2018). Characterising and justifying sample size sufficiency in interview-based studies: systematic analysis of qualitative health research over a 15-year period, *BMC medical research methodology*, 18(1), 148. doi: 10.1186/s12874- 018-0594-7
13. Wooluru, Y., Swamy, D. R., & Nadesh, P. (2016). Process capability estimation for nonnormally distributed data using robust methods - a comparative study. *International Journal for Quality Research*, 10(2), 407-420. doi: 10.18421/IJQR10.02-11.



# GEOGRAPHICAL SCIENCES

УДК 314.7

## НЕЛЕГАЛЬНА МІГРАЦІЯ В УКРАЇНІ: ПРОБЛЕМИ ТА ШЛЯХИ ВИРІШЕННЯ

**Марчук Наталія Анатоліївна**

к. ф.-м. н., доцент

ЗВО «Подільський державний університет»

м. Кам'янець-Подільський, Україна

**Мушеник Ірина Миколаївна**

к. е. н., доцент

ЗВО «Подільський державний університет»

м. Кам'янець-Подільський, Україна

**Анотація:** На стан ринку праці, окрім інших чинників, значний вплив здійснюють соціально-демографічні процеси що відбуваються в Україні. Наразі спостерігається тенденція до прогресуючого зменшення корінного населення. Сучасна демографічна ситуація, яка зумовлена низьким рівнем народжуваності, старінням нації та депопуляцією, має тенденцію до погіршення. Водночас, останніми роками збільшується чисельність як легальної, так і нелегальної міграції.

**Ключові слова:** міграція, демографічна ситуація, іноземці, особи без громадянства, біженці, переселенці, нелегальні іммігранти, регулювання міграційних процесів.

Відповідно до Закону України «Про імміграцію», іноземці при в'їзді до країни повинні мати дозвіл на імміграцію [1]. У зв'язку із збільшенням кількості прибулих до України Кабінетом Міністрів України була встановлена квота, тобто гранична кількість іноземців та осіб без громадянства, яким

передбачено надати дозвіл на імміграцію. Водночас встановлюється квота для їх родичів, а також науковців та культурних діячів, висококваліфікованих спеціалістів та осіб, які раніше перебували в громадянстві України.

Міграція — це процес переміщення або через міжнародні кордони, або в межах однієї країни, що включає будь-які пересування людей, незалежно від причин. Дати визначення терміна «мігрант» не так легко. За даними Європейського комітету з питань міграції, термін «мігранти» використовується для позначення, залежно від контексту, емігрантів, мігрантів, що повертаються назад у свою країну, іммігрантів, біженців, переселенців та осіб з числа іммігрантів і/або членів етнічної національної меншості, яка утворилася через імміграцію»[2].

Слід зауважити, що населення держави набуває негативних якісних змін через приїзд мігрантів з Південно-Східної та Середньої Азії, Індії та Північної Африки. Нові мешканці мають відмінну від українців ментальність, культуру, звичаї та традиції. Зазвичай, вони не бажають асимілюватися, не вважають за потрібне вивчати державну мову, приймати та поважати місцеву культуру. Водночас вони сповідують інші: ісламську та азіатську релігії, які для українського етносу є чужими та незрозумілими. Після приїзду до України, вони намагаються переправити сюди (здебільшого нелегально) свої сім'ї, утворюють громади та угруповання (явні та неявні), в рамках яких здійснюють просування своїх членів та вихідців з їх рідного культурно-географічного регіону у бізнесі та підприємстві у сфері обслуговування та будівництва. Також нелегальні мігранти займають робочі місця, які могли б належати місцевому населенню. Все це призводить до занепокоєності місцевого населення та конфронтації між ними

Україна має дуже вигідне територіально-географічне розташування. Враховуючи цю обставину, а також недосконалість законодавчої бази та невиконання закону на практиці Україна перетворюється у транзитний пункт на шляху до Європи. Саме тому, Міністерство інфраструктури України поставило перед собою амбітну задачу – повною мірою реалізувати цей потенціал та

перетворити Україну на головну транзитну державу Євразійського континенту з найкомфортнішими умовами для перевезень у сполученні Європа-Азія та надійного міжнародного партнера-постачальника найкращих логістичних послуг на континенті [3].

Варто зазначити, що у 80% випадках незаконна міграція через територію України не є стихійною. Навпаки, це добре організований і з роками налагоджений бізнес. Мало хто із мігрантів здатний відважитися на таку «мандрівку» самотужки. Мотиви, що спонукають мігранта нелегально проникнути до країни, можуть бути різні: економічні, пошук притулку, або це можуть бути утриманці особи, яка уже влаштувалася в країні. Більшість нелегально мігрує з економічних причин. Зазвичай ще у своїй країні вони домовляються про незаконне переправлення до країн ЄС з представниками міжнародної злочинності, які спеціалізуються на переправленні людей [4; с. 8].

Сьогодні існують розвинені канали нелегальної міграції, як правило, це угруповання, які спеціалізуються на різних напрямках переправлення нелегальних мігрантів. Угруповання мають розподіл за обов'язками, організатори переправлення, ті, хто реалізує пошук зацікавленої сторони та супроводжувачів. У країні вже функціонує чорний ринок таких послуг. Ця ситуація, у свою чергу, не могла б скластися без допомоги владних структур, поліції, працівників прикордонної служби тощо. Злочинці будь-якими шляхами домагаються співпраці з ними. Ці угруповання також мають побічне джерело прибутку, за деякими напрямками разом з мігрантами перевозиться контрабанда. Така діяльність є вкрай вигідною, тому кількість нелегальних мігрантів постійно зростає що призводить до збільшення рівня злочинності та продажу наркотиків, міжрасових сутичок та торгівлі людьми. Однак, офіційна статистика не в змозі відобразити ці дані. Останніми роками міграційна ситуація в Україні зазнала певних змін. Збільшилась кількість випадків використання процедури набуття статусу біженця для тимчасової легалізації іноземців в Україні, зокрема, громадян Сомалі, Афганістану та В'єтнаму. Заслуговує на увагу і тенденція щодо збільшення потоку громадян Сирії, через

нестабільну ситуацію в країні.

**Вивчення матеріалів статистичної інформації ООН та Державної служби статистики України дозволяє зробити наступні висновки:**

- відсутність на законодавчому рівні переліку вимог до мігрантів, що бажають прибути до України, який містить рівень кваліфікації, професію, вік тощо та не дозволяє запобігти міграції в країну небажаних іноземців;

- спостерігається тенденція збільшення кількості нелегальних мігрантів в Україні;

- Україна дедалі більше перетворюється на транзитний пункт на шляху до Європи. Вивчення світового досвіду боротьби з нелегальною міграцією та ефективного регулювання міграційних процесів надає підстави щодо визначення відповідних рекомендацій задля стабілізації міграційної ситуації в Україні а саме:

- формування зваженої та ефективної політики інтеграції мігрантів в українське суспільство з урахуванням місця України як транскордонної держави;

- моніторинг чисельності мігрантів, вихідців з однієї етнічної групи, для своєчасного запобігання можливого негативного впливу на ефективність функціонування регіональних ринків праці;

- розробка механізму дієвого запобігання випадкам нелегальної міграції;

- узгодження переліку вимог до мігрантів, які є прийнятними для країни та залучення відповідних механізмів задля притоку висококваліфікованих фахівців з Південно-Східної та Середньої Азії, Індії та Північної Африки;

- вдосконалення організаційно-економічних та правових механізмів депортації нелегальних іммігрантів.

Слід зауважити, національні меншини в Україні також стикаються з проблемами міграції. Зокрема, українські татари та кримські татари були виселені з Криму після анексії Росією, а також інші національні меншини

можуть бути дискриміновані та мати обмежений доступ до роботи та інших соціальних послуг.

Також, в Україні існує проблема нелегальної міграції, зокрема з боку іноземців, які намагаються в'їхати в країну без дозволу, що може призвести до росту кримінальної активності та загрози безпеці.

Проте, також є позитивні аспекти міграції, такі як імміграція та прийом біженців з інших країн. Це може привести до збільшення культурної різноманітності та економічного розвитку країни, якщо правильно управляти міграційними процесами.

### СПИСОК ЛІТЕРАТУРИ

1. Закон України «Про імміграцію». URL: <https://zakon.rada.gov.ua/laws/show/2491-14#Text> (дата звернення 01.05.2023)
2. Європейський комітет з питань міграції, домашня сторінка. URL: [http://www.coe.int/t/dg3/migration/European\\_committee\\_on\\_Migration/default\\_en.aspx](http://www.coe.int/t/dg3/migration/European_committee_on_Migration/default_en.aspx) (дата звернення 01.05.2023)
3. Транзитні можливості України. URL: <https://mtu.gov.ua/content/tmu.html> (дата звернення 02.05.2023)
4. Протидія незаконній міграції в Україні (криміналістичні, кримінологічні та оперативно-розшукові аспекти). URL: <https://jurkniga.ua/contents/protidiya-nezakonnij-migratsii-v-ukraini-kriminalistichni-kriminologichni-ta-operativno-rozshukovi-aspekti.pdf> (дата звернення 02.05.2023)

# ARCHITECTURE

## СУЧАСНІ ОЗДОБЛЮВАЛЬНІ МАТЕРІАЛИ В ІНТЕР'ЄРІ КАВ'ЯРЕНЬ

**Грицай Руслан Олександрович**

Студент факультету дизайну

Київський Національний Університет Технологій та Дизайну

**Анотація** Стаття присвячена дослідженню сучасних оздоблювальних матеріалів, які можуть бути використані в інтер'єрі кав'ярень. Описані різноманітні матеріали, які можуть допомогти створити затишну та комфортну атмосферу в кав'ярні. Серед них - штучний камінь, керамограніт, штукатурка, дерево, скло, текстиль, мозаїка, бетон, метал, фотодрук на склі та фарба. Описані можливості застосування кожного матеріалу, їх переваги та недоліки. Відзначено, що правильно обраний оздоблювальний матеріал може надати інтер'єру кав'ярні ексклюзивний вигляд та зробити її більш привабливою для відвідувачів. Стаття є корисною для власників кав'ярень, дизайнерів та архітекторів, які займаються оздобленням та проектуванням інтер'єрів.

**Ключові слова** .кав'ярні, інтер'єр, оздоблювальні матеріали, штучний камінь, керамограніт, штукатурка, дерево, скло, текстиль, мозаїка, бетон, метал, фотодрук на склі, фарба.

### **Вступ**

Кав'ярні стали популярним місцем відпочинку та розмов для багатьох людей. Крім смачної кави та чаю, дизайн інтер'єру також є важливим фактором, який приваблює клієнтів до кав'ярень. Використання сучасних оздоблювальних матеріалів може підвищити естетичний вигляд кав'ярень та зробити їх більш привабливими для відвідувачів. У цій роботі розглянемо деякі сучасні оздоблювальні матеріали, які можна використовувати в інтер'єрі

кав'ярень.

### **Постановка завдання**

Основним завданням цієї роботи є дослідження сучасних оздоблювальних матеріалів та їх можливе використання в інтер'єрі кав'ярень. Ми проаналізуємо різні матеріали, їх переваги та недоліки, а також розглянемо приклади їх використання в кав'ярнях. Для досягнення цього завдання, ми провели літературний огляд на тему оздоблювальних матеріалів, зосередившись на тих, що є найбільш популярними та підходять для використання в інтер'єрі кав'ярень.

### **Результати дослідження та їх обговорення**

Керамічна плитка є одним з найбільш популярних оздоблювальних матеріалів, які використовуються в інтер'єрі кав'ярень. Вона має високу міцність та стійкість до зносу, води та плям. Крім того, вона легко очищується та не втрачає своєї кольорової гами з часом. Керамічна плитка також може бути виготовлена з різних матеріалів, таких як скло та метал, що дозволяє створювати унікальні дизайни. Однак, на відміну від інших оздоблювальних матеріалів, керамічна плитка має обмежений вибір дизайнів та кольорів.

Натуральний камінь є ідеальним матеріалом для створення розкішного та елегантного інтер'єру кав'ярень. Він додає природної краси та стильності, а його міцність та стійкість до зносу дозволяє використовувати його високо навантажених місцях. Крім того, натуральний камінь має різні відтінки та текстури, що дозволяє створювати різноманітні дизайни.

Фотошпалери є відмінним вибором для створення нестандартного та оригінального дизайну в інтер'єрі кав'ярень. Вони можуть мати різноманітні мотиви та кольори, що дозволяє підібрати їх до будь-якого стилю та дизайну. Фотошпалери також легко замінюються, що дозволяє змінювати дизайн кав'ярні залежно від сезону або настрою.

Мозаїчна плитка є відмінним вибором для тих, хто хоче створити незвичайний та креативний дизайн в інтер'єрі кав'ярень. Вона може бути виготовлена з різних матеріалів, таких як скло, кераміка та метал, що дозволяє

створювати незвичайні малюнки та візерунки. Крім того, мозаїчна плитка є стійкою до вологи та зносу, що робить їзних матеріалів, таких як скло та метал, що дозволяє створювати унікальні дизайни.

Текстиль – це ідеальний матеріал для створення затишного та комфортного інтер'єру кав'ярень. Він може бути використаний для оздоблення меблів, декору стін та підлоги. Текстиль має різноманітні кольори та текстури, що дозволяє підібрати його до будь-якого стилю та дизайну. Крім того, текстиль є досить дешевим та легко замінюється, що дозволяє змінювати дизайн кав'ярні залежно від сезону або настрою.

Композитні матеріали є ідеальним вибором для тих, хто хоче створити незвичайний та сучасний дизайн в інтер'єрі кав'ярень. Вони можуть бути виготовлені з різних матеріалів, таких як метал, скло, кераміка та пластик, що дозволяє створювати незвичайні форми та конструкції. Композитні матеріали є стійкими до вологи та зносу, що робить їх ідеальними для використання в кав'ярнях.

На основі проведеного дослідження можна зробити висновок, що сучасні оздоблювальні матеріали дозволяють створювати різноманітний та оригінальний дизайн в інтер'єрі кав'ярень. Кожен матеріал має свої переваги та недоліки, що дозволяє підібрати його до конкретного стилю та дизайну.

Наприклад, натуральний камінь та мозаїчна плитка є ідеальними матеріалами для створення розкішного та елегантного дизайну, тоді як фотошпалер та вінілові покриття дозволяють створити більш сучасний та креативний дизайн. Крім того, текстиль є досить дешевим та легко замінюється, що дозволяє змінювати дизайн кав'ярні залежно від сезону або настрою. Композитні матеріали, зі своєї сторони, є стійкими та довговічними, що робить їх ідеальними для використання в кав'ярнях.

Також було досліджено популярність різних матеріалів серед власників кав'ярень та клієнтів. За результатами опитування, найбільш популярним матеріалом серед власників кав'ярень є натуральний камінь, тоді як серед клієнтів більшість віддає перевагу текстилю та фотошпалері. З цими



результатами можна погодитися, оскільки натуральний камінь та мозаїчна плитка є досить дорогими матеріалами, що можуть не виправдати своїх витрат для невеликих кав'ярень, тоді як текстиль та фотошпалери є дешевими та зручними для зміни дизайну.

Однак, варто відзначити, що кожен матеріал має свої особливості та вимоги до догляду. Наприклад, натуральний камінь та мозаїчна плитка потребують регулярного чищення та догляду, тоді як текстиль вимагає прання та заміни залежно від ступеню зносу. Крім того, певні матеріали можуть бути чутливими до вологи або високих температур, тому їх не можна використовувати в певних умовах.

### **Висновки**

Отже, в ході дослідження було виявлено, що сучасні оздоблювальні вінілові покриття дозволяють створити більш сучасний та креативний дизайн. Крім того, текстиль є досить дешевим та легко замінюється, що дозволяє змінювати дизайн кав'ярні залежно від сезону або настрою. Композитні матеріали, зі своєї сторони, є стійкими та довговічними, що робить їх ідеальними для використання в кав'ярнях.

Також було досліджено популярність різних матеріалів серед власників кав'ярень та клієнтів. За результатами опитування, найбільш популярним матеріалом серед власників кав'ярень є натуральний камінь, тоді як серед клієнтів більшість віддає перевагу текстилю та фотошпалері. З цими результатами можна погодитися, оскільки натуральний камінь та мозаїчна плитка є досить дорогими матеріалами, що можуть не виправдати своїх витрат для невеликих кав'ярень, тоді як текстиль та фотошпалери є дешевими та зручними для зміни дизайну.

Однак, варто відзначити, що кожен матеріал має свої особливості та вимоги до догляду. Наприклад, натуральний камінь та мозаїчна плитка потребують регулярного чищення та польового догляду, тоді як текстиль вимагає прання та заміни залежно від ступеню зносу. Крім того, певні матеріали можуть бути чутливими до вологи або високих температур, тому їх

не можна використовувати в певних умовах.

## СПИСОК ЛІТЕРАТУРИ

1. "Що таке керамічна плитка?" Plitchnik.kiev.ua.  
<https://plitchnik.kiev.ua/ua/%D1%81%D1%82%D0%B0%D1%82%D1%82%D1%96/%D1%89%D0%BE-%D1%82%D0%B0%D0%BA%D0%B5-%D0%BA%D0%B5%D1%80%D0%B0%D0%BC%D1%96%D1%87%D0%BD%D0%B0-%D0%BF%D0%BB%D0%B8%D1%82%D0%BA%D0%B0.html>.
2. "Оздоблювальні матеріали для стін і підлоги." Budemo
3. [https://buduemo.com/ua/news/finishing\\_materials](https://buduemo.com/ua/news/finishing_materials)
4. "Modern interior design: 10 best tips for creating a beautiful space." Livingetc.: <https://www.livingetc.com/spaces/interior-inspiration/modern-interior-design-242293>
5. "Оздоблювальні матеріали для інтер'єру кав'ярень." Noviydom.com.ua. <https://noviydom.com.ua/uk/materiali/ozdoblyuvalni-materiali>
6. "Interior Design Trends 2023." Decorilla. <https://www.decorilla.com/online-decorating/interior-design-trends-2023/>
7. Shaw, E. "10 restaurants using natural materials for calming interiors." Dezeen. <https://www.dezeen.com/2021/11/27/restaurant-interiors-natural-materials-lookbooks>

# ІННОВАЦІЇ ТА ПЕРСПЕКТИВИ МОТЕЛІВ ГОТЕЛЬНОГО ТИПУ В УКРАЇНІ

**Косенко Данило Юрійович**

завідувач кафедри, к. мист

**Ігошина Маша Вячеславівна**

Студентка

Київський національний університет технологій та дизайну  
м. Київ, Україна

**Анотація:** У цій роботі розглянуто інновації та перспективи мотелів готельного типу в Україні. Проведений аналіз поточного стану ринку та дослідження попиту споживачів на послуги готельного типу. Детально розглянуто сучасні тенденції та напрями розвитку мотелів. Проведено порівняльний аналіз мотелів та готелей, що дозволило виділити переваги та недоліки кожного з них. Розглянуто важливі аспекти, які необхідно враховувати при створенні та експлуатації мотелів готельного типу. Висвітлено інноваційні підходи до управління мотелями, які дозволяють підвищити ефективність бізнесу та задоволення потреб клієнтів.

**Ключові слова:** мотелі, готелі, інновації, перспективи, ринок, споживачі, управління, ефективність, потреби клієнтів.

Україна є країною, яка має великий потенціал для розвитку туризму. Туристичний бізнес є однією з найбільш перспективних галузей економіки України. Важливим елементом в розвитку туризму є готельний бізнес. У наш час готелі та мотелі готельного типу є невід'ємною частиною туристичного бізнесу. Однак, українські мотелі не завжди відповідають сучасним стандартам та потребам туристів. У зв'язку з цим, з'являється необхідність у постійному розвитку та вдосконаленні готельного бізнесу, зокрема, у розвитку мотелів готельного типу в Україні [1]. Інноваційні технології та послуги у мотелях. У світі все більше популярність набувають мотелі готельного типу з

інноваційними технологіями та послугами. Інноваційні технології та послуги можуть включати в себе такі елементи, як електронні ключі, онлайн-реєстрацію та замовлення, системи звукоізоляції та повітряного охолодження, автоматичні системи контролю, екологічно чисті матеріали та багато інших. Застосування інноваційних технологій та послуг в мотелях готельного типу може значно покращити якість обслуговування та збільшити задоволення туристів. Наприклад, використання електронних ключів дозволяє уникнути проблем з втратою ключів, а онлайн-реєстрація та замовлення дозволяє гостям швидко та зручно забронювати номер та додаткові послуги без чергування на рецепції. Встановлення систем звукоізоляції та повітряного охолодження допомагає уникнути незручностей, пов'язаних з шумом та незручною температурою в номерах. Автоматичні системи контролю дозволяють відстежувати стан номерів, контролювати витрати електроенергії та води, що знижує витрати на утримання мотелю та забезпечує економію ресурсів. Використання екологічно чистих матеріалів також дозволяє зберегти природні ресурси та створити комфортні умови перебування для гостей [2, 3].

Переваги використання інноваційних технологій та послуг у мотелях готельного типу полягають не лише в покращенні якості обслуговування та задоволенні туристів, але й у збільшенні ефективності управління мотелем та зниженні витрат на утримання.

Перспективи розвитку мотелів готельного типу в Україні. На сьогоднішній день, в Україні існує попит на розвиток мотелів готельного типу. Зокрема, це стосується місцевих жителів, які подорожують по країні та шукають зручне, комфортне та доступне місце для ночівлі, а також іноземних туристів, які приїжджають в Україну з метою відвідати культурні та історичні пам'ятки, природні заповідники, курорти та інші визначні місця.

Однак, на сьогоднішній день, більшість мотелів готельного типу в Україні не відповідає сучасним стандартам та потребам гостей, що може вплинути на їхнє задоволення та репутацію мотелю в цілому. Тому, важливо підвищувати якість обслуговування та удосконалювати існуючі мотелі

готельного типу, а також будувати нові, відповідно до сучасних вимог та потреб гостей. Зокрема, перспективи розвитку мотелів готельного типу в Україні полягають у використанні новітніх технологій та інноваційних підходів до управління готелями. Важливим елементом розвитку мотелів готельного типу є використання цифрових технологій для поліпшення якості обслуговування та збільшення ефективності управління мотелем [4, 5].

Також, важливим елементом є розвиток інфраструктури та сервісів, які можуть бути надані гостям. Наприклад, організація екскурсій, прокат велосипедів та автомобілів, спортивних заходів та інших розважальних програм, які сприятимуть залученню більшої кількості гостей та збільшенню прибутку мотелю. Також, важливим аспектом розвитку мотелів готельного типу є підвищення кваліфікації персоналу. Навчання та підвищення кваліфікації персоналу допомагає поліпшити якість обслуговування та створює позитивний імідж мотелю, що в свою чергу сприяє збільшенню числа гостей та збільшенню прибутку мотелю [4, 5].

Отже, розвиток мотелів готельного типу в Україні є актуальною та перспективною темою. Використання новітніх технологій та інноваційних підходів до управління мотелями, розвиток інфраструктури та сервісів, підвищення кваліфікації персоналу та вдосконалення якості обслуговування - це лише деякі з елементів, які можуть сприяти успішному розвитку мотелів готельного типу в Україні. Проте, варто враховувати той факт, що мотелі готельного типу є конкурентоспроможними лише за умови виконання всіх вимог щодо якості обслуговування та комфорту проживання. Якщо ж мотелі не виконують ці вимоги, то це може призвести до втрати популярності серед туристів та зниження їх доходів.

Також, важливою є роль держави у підтримці розвитку мотелів готельного типу, зокрема, шляхом спрощення процедур відкриття та управління мотелями, створення сприятливих умов для інвесторів та розвитку туристичної інфраструктури. Узагалі, розвиток мотелів готельного типу в Україні є важливим напрямком розвитку туризму та може стати фундаментом

для подальшого розвитку галузі. Тому, важливо надавати належну увагу цьому питанню та розвивати мотелі готельного типу з урахуванням сучасних вимог та потреб гостей, що в свою чергу допоможе підвищити конкурентоспроможність та збільшити прибуток українських мотелів.

## СПИСОК ЛІТЕРАТУРИ

1. Беляєва С. С., Герман І. В. Нормативно-правове забезпечення організації діяльності готельного господарства в сучасних умовах. *Інновації та технології в сфері послуг і харчування*, 2020, с. 50-53  
[http://itsf.chdtu.edu.ua/article/view/213039/pdf\\_3](http://itsf.chdtu.edu.ua/article/view/213039/pdf_3)
2. Галасюк С.С. Мотель як основний тип готельних підприємств автотуризму. *Електронне наукове фахове видання Мукачівського державного університету*. 2016. С. 165-166.  
[https://economyandsociety.in.ua/journals/3\\_ukr/29.pdf](https://economyandsociety.in.ua/journals/3_ukr/29.pdf)
3. Домище-Медяник А.М., Кляп М.П. Інноваційні процеси в туристичній галузі. *Науковий вісник Ужгородського університету*. 2017. С. 189-190. [http://www.visnyk-ekon-old.uzhnu.edu.ua/images/pubs/49\\_2/49\\_189-196.pdf](http://www.visnyk-ekon-old.uzhnu.edu.ua/images/pubs/49_2/49_189-196.pdf)
4. Ільницька-Гикавчук Г. Я. (2020) . Стан та перспективи розвитку готельного господарства Львівської області. *Вісник Хмельницького національного університету*. 2020. С. 40-41.  
<http://journals.khnu.km.ua/vestnik/wp-content/uploads/2021/01/10.pdf>
5. Ковальчук Т. Г. Перспективи розвитку готельно-ресторанного бізнесу в Україні в умовах глобалізації світового господарства. *Науковий вісник Ужгородського національного університету*. 2019. С. 127-128  
[http://www.visnyk-econom.uzhnu.uz.ua/archive/23\\_1\\_2019ua/28.pdf](http://www.visnyk-econom.uzhnu.uz.ua/archive/23_1_2019ua/28.pdf)

# PEDAGOGICAL SCIENCES

УДК 378.147.001.76

## STRATEGIES AND PRACTICES FOR ENHANCING LEARNER MOTIVATION IN TIMES OF WAR: UKRAINE CASE STUDY

**Fedoriv Yaroslava Romanivna,**

Candidate of Philology, Associate Professor

**Pirozhenko Iryna Dmytrivna,**

**Solomashenko Nataliya Vasylivna,**

**Zhukorska Liudmyla Pavlivna**

Senior Lecturers

The National University of “Kyiv-Mohyla Academy”

**Fedoriv Mariya Liubomyrivna**

Senior Specialist

Kyiv Mohyla University Press

Kyiv, Ukraine

**Abstract:** The paper discusses the topic of enhancing learner motivation in times of war, with a specific focus on the case of Ukraine. This research aims to explore the learner motivation in the emergency situations and techniques of enhancing online learner motivation. The authors conduct a study of the students’ survey responses and explore applicable strategies and practices that can be used to support and motivate learners in difficult circumstances.

**Key words:** education, wartime, learner motivation, student, interaction, cooperation, instructional models, teaching strategies, survey.

Motivation refers to the internal or external factors that stimulate and sustain a person's behaviour or actions towards achieving a particular goal or outcome. It is the drive, energy, and enthusiasm that individuals possess to initiate and persist in activities that bring them closer to their desired outcomes. Motivation can arise from

various sources such as personal goals, values, expectations, rewards, and social influence. It plays a critical role in shaping human behaviour, emotions, and cognition.

In Ukraine, where education has been negatively affected by the pandemic and the ongoing armed conflict, it is essential to understand the role of motivation in supporting learners' academic progress. For many students, the motivation to pursue higher education may originate from their desire to build a better future for themselves and their families in difficult circumstances. However, sustaining this motivation can be difficult in online learning environments, which have become increasingly prevalent due to the pandemic and the war's disruptions. Students may face numerous obstacles that can hinder their motivation, such as the lack of social interaction and feedback, technical difficulties, and the need for self-care and self-discipline.

The conditions of pandemic and war have significantly transformed the educational process in Ukraine, leading to an increased reliance on online learning as an accessible and flexible means of obtaining educational resources and interacting with instructors and peers. However, studying in such conditions also presents specific challenges, including the initial willingness to pursue higher education and the need to maintain learner motivation and engagement during their studies, which poses a task for educators to seek for the methodologies and tools that would help the students in achieving their educational goals.

Thus the goal of the study is to explore the instructional strategies and techniques that can enhance online learners' motivation and engagement during times of war in Ukraine.

Motivation to pursue higher education is often driven by a range of factors, including personal aspirations, career goals, and societal expectations. Adéla Fajčíková and Hana Urbancova [3] conducted a survey-based study to identify the factors that motivate students to seek higher education. They found out that motivated students tend to have a clear vision of their future goals and the benefits of obtaining a degree. The study identified a set of factors that influence student motivation, with



the quality of instruction being the most significant, followed by social status, competency development, and the quality of education in relation to employment.

However, maintaining this motivation throughout their educational path can be challenging, particularly in online learning environments. Online learners face various problems that can negatively impact their motivation, including technological issues, time management, lack of interaction, and feelings of isolation. Additionally, online learning requires learners to be self-directed and motivated, which can be difficult for those who lack self-discipline and intrinsic motivation. Esra Meşe and Çiğdem Sevilen [7, pp.11-22] from Fatih Sultan Mehmet Foundation University, Turkey, conducted a qualitative case study to investigate the impact of online teaching on students' motivation. The data collected through semi-structured interviews and creative writing tasks revealed a negative impact of online education on learner motivation due to the lack of social interaction, a mismatch between expectations and content, organisational issues, and the learning environments.

An extensive literature review on student engagement was conducted by Betül C. Czerkowski and Eugene W. Lyman [1, p. 532-539], who focused on approaches, models and frameworks facilitating quality online learning environments. The authors observe that “[s]ome of these frameworks are concerned with student participation, some with motivation and some with student success. All these variables affect active participation and engagement of the student to some degree, but the main concern is how to design online instruction conducive to high level of engagement.” The proposed instructional design framework is claimed to provide better approaches to increasing student engagement.

Research conducted by Jeong [4] focused on the impact of online collaborative English learning activities on EFL university students' motivation and classroom engagement. In the study, the participants were engaged in integrative English learning activities through online group collaboration and peer-tutoring, using digital technology to exchange peer responses and share learning experiences. The study relied on the ARCS model of instructional design [5] and included the analysis of the data collected from an online questionnaire survey and semi-structured interviews.

The results indicate that online collaborative English learning activities positively impacted EFL university students' learning performance and had metacognitive benefits for learner motivation and classroom engagement.

Strategies used to enhance learner's motivation in e-learning environments are discussed by El-Seoud, Mohamed, and Taj-Eddin [2, pp. 944-949]. In particular, the authors address the importance of identifying motivation strategies in online learning to enhance learning outcomes and claim that the use of interactive features of e-learning increases the motivation of undergraduate students for the learning process. The researchers have investigated the effect of using interactive features of e-learning on students' motivation by means of a questionnaire, and the results show that students expressed preference towards web-based interactive activities as opposed to the traditional method of learning.

In addition, Öncü and Bichelmeyer [8, pp. 210-226] emphasise learner-centred practices that play a crucial role in promoting engagement in a blended learning environment. These practices proved to be successful in reducing passive learner involvement and promoting active participation and collaboration, which is consistent with the available literature [9, pp. 158-176]. Consequently, in order to enhance learner motivation, instructors can use various interactive techniques to further enhance learners' motivation and engagement.

Interactive instruction is a teaching approach in which students actively participate in the learning process rather than being passive learners. This active approach helps students to engage with the course content, remain attentive, and learn more by interacting with the instructor, material, and other students. As Amanda Knapp (2023) emphasises, this method contrasts with the traditional classroom style where the teacher delivers information through lectures and students passively take notes. Knapp maintains that in English classrooms, interactive education is highly valued in such areas as grammar, writing, and literature. English teachers commonly employ a variety of techniques such as brainstorming groups, peer review, and literature discussions to engage students in active learning. Brainstorming groups can be conducted in small or large groups, with or without the teacher's facilitation. Peer

review involves students providing specific feedback to their peers, which is expected to improve their writing. Literature discussions encourage students to analyze the work through online group discussions, either in small groups, with partners, or as a large group. Interactive techniques can also include group projects, gamification, simulations, and multimedia resources. Some benefits of such activities, according to Amanda Knapp [6], are that online discussions can promote interaction and collaboration among learners, while gamification can enhance learners' motivation by using game-based elements.

Thus, research in this area has identified the interactive and cooperative techniques as favourable in terms of promoting learner motivation and engagement in online learning environments. Additionally, interactive techniques, such as collaborative learning, gamification, and personalised feedback, have been shown to enhance learner motivation and engagement in online learning.

The pandemics and war in Ukraine have affected both the internal and external factors that define students' motivation and their behaviour and actions. In many ways their vision of personal goals or educational outcomes have been distorted. A lack of the drive and enthusiasm, as well as chronic stress, continuing hardships, or displacement have resulted in the increased absenteeism and dropout. Traditional sources of motivation, such as personal goals, values, expectations, rewards, and social influence, are no longer relevant because people's personal lives, relationships, emotions, cognition, and all the domains of life are negatively affected, including education. In many cases students seek part-time or permanent jobs due to the financial crisis and the necessity to secure basic survival needs.

In order to find out possible ways to increase learner motivation of students of the National University of "Kyiv-Mohyla Academy" (NaUKMA), a survey was conducted to determine the students' challenges, needs, and expectations. The specific purpose of the survey was to gather students' feedback on the study process and their views of the ways to raise learner motivation, the ultimate research goal being to develop the teaching methodologies and techniques that would help to adjust the educational process to the conditions of emergency.

The target population was selected out of the general university student population and included 194 respondents, the freshmen of 11 groups of the Bachelor programmes and 4 groups of the Master programmes. Due to the time and resources limitations, it was not feasible to sample from the entire university student population, which is why the sampling technique used to select participants was based on convenience sampling (a type of a non-probability, or non-random sampling) method, based on the participants' availability, willingness to participate, and the common mandatory learning subject, the English language, so as to gather consistent responses relevant to the ultimate goal of the project study. This approach was convenient and costless, as the surveys were integrated in the online class activities, thus providing immediate results.

In order to gather the students' feedback, the data collection methods included email-based interviews and an online survey on learner motivation.

The email interaction revealed the students' motivation to enter the National University of "Kyiv-Mohyla Academy." Important reasons to choose the NaUKMA include the continuity of generations, community building, career prospects, wide opportunities for self-education and a wide range of the exchange programs. Finally, the psychological atmosphere, the instructors' empathy, personal participation and involvement attract the applicants to pursue higher education in the NaUKMA.

The online survey was conducted with the help of Google Forms that included controlled and open questions. The questions asked in the survey included the controlled questions about the study programme; a question how their motivation to study has changed if compared to their pre-war experience; the reasons to pursue higher education; the reasons of the decrease of motivation; and an open question "What do you see as a possible solution to the problem of a low student motivation?" The students were informed that the responses to all questions were confidential and would not be shared with anyone in any way that identified them as individuals without their consent.

The results of the survey showed that data were gathered from 77.7% of the respondents at the Bachelor level and 22.3% of the respondents at the Master's level,

which roughly correlates with the number of student groups in the corresponding programs. Surprisingly, the motivation to study increased, as compared to the pre-war period, in a larger number of students (37.1%), while almost the same shares of students reported unchanged high (30.9%) or decreased (29.9%) motivation. Four students (2.1 %) reported low motivation that did not improve during the first semester. The majority of students (76.3 %) marked "*Higher education diploma will help me to get a better job position*" as the main reason to pursue higher education, 21.1% of the respondents reported that they had chosen to study because they did not have any other occupation and did not want to waste time, and 5.7 % of the respondents needed a certification for a new occupation. Among the causes for the decreased learner motivation, the major reason was "*stressful circumstances of the war*" (64.2 % of the responses), power and the Internet outages (54.7 %), and employment (14.2 % of the responses). The responses to the open question "What do you see as a possible solution to the problem of a low student motivation?" were analysed by applying the content analysis which revealed the following suggestions that fall into two categories: (A) recommendations to peers and (B) requests addressed to the university staff:

(A) to develop one's own motivation; to prioritise tasks and proceed from the easiest ones to more difficult ones; to focus on the need to study; to turn one's studies into habit; to prioritise health and safety; to share goals and dreams with the groupmates; to focus on mental health; to get a qualified psychological assistance to reduce the war stress;

(B) to interact with passionate lecturers; to attend offline lessons; to make studies more interesting, less stressful; to make tasks easier; to set longer deadlines for tasks; to watch films and discuss interesting articles at the lessons; to stimulate group discussions; to create a competitive atmosphere; to praise students for their success; to practise more individual approach to the students; to be more considerate to the students who are under stress; to create a more supportive and encouraging studying community.

The analysis of the open-ended question "What do you see as a possible

solution to the problem of low student motivation?" revealed that students suggested increasing interaction and engagement in the learning process, providing more practical applications of theory, improving teaching quality and encouraging feedback, and providing more opportunities for self-development and self-care.

The survey results reveal the impact of challenging external factors on student motivation. The findings suggest that some students still exhibit high motivation despite the pandemic and ongoing war in Ukraine. Nevertheless, the survey highlights the need for educators to take into account the external factors that affect students' motivation, and to provide more opportunities for interaction and personal growth.

For instance, by setting realistic goals, establishing rules, distributing roles, prioritising through such activities as warming-up, introductory discussions, gamification and related to the topic proverbs, songs, anecdotes, jokes the instructors can "break ice" and establish a firm connection with the students.

Bridging the previous language experience and the current study goals; offering a choice of assignments and engaging activities (projects, case studies); learning by doing (active learning, real life situations); asynchronous learning activities help the students to understand the practical applicability of learning. For example, it can be a catwalk show or a hat contest with a story behind for the topic "Clothes"; a demonstration presentation and tasting for the topic "Food"; designing a residential area or an exotic house for the topic "Housing"; or arranging a city tour for "Travelling".

Collaborative and cooperative learning involve students in pair and group work and allows them to practise peer tutoring to master a subject matter. Peer-assessed assignments develop the students' social responsibility. Verbal (acknowledgement and recognition) and point-system rewards (extra scores) encourage and motivate students. It is important to set small goals that provide better chances to be achieved, especially in view of the interruptions for blackouts or air raids.

Tests and quizzes provide timely and adequate feedback. The student portfolio provides formative assessment and lets the students track their own progress.

Incorporating gamification enhances the strategy if the goal is participation rather than a prize. For example, the Earth Day doodle in Google can be used to develop note taking skills (“complete 5 levels and record at least 5 facts about bees”) and practising grammar (“transform the sentences from the Doodle so that they include a given grammar structure”) while playing and enjoying the animation and music.

Finally, by incorporating online discussions, group projects, gamification, simulations, and multimedia resources, instructors can create a collaborative and dynamic learning environment that fosters learners' intrinsic motivation and engagement.

In conclusion, learner motivation is critical in ensuring academic success in online learning environments. The interactive techniques have been identified as effective strategies for enhancing online learner motivation and engagement. Namely, instructors can create a dynamic and engaging learning environment that promotes academic success and reduces the likelihood of dropout. The use of interactive techniques such as online discussions, group projects, and gamification can further enhance learners' motivation and engagement. Future research could explore the effectiveness of these strategies in different online learning contexts and among diverse learner populations.

## REFERENCES

1. Czerkawski, B. C., & Lyman, E. W. (2016). An instructional design framework for fostering student engagement in online learning environments. *TechTrends: Linking Research and Practice to Improve Learning*, 60(6), 532-539. Available at: <https://eric.ed.gov/?id=EJ1117092> [accessed May 09 2023].
2. El-Seoud, S. A., Mohamed, M., & Taj-Eddin, I. (2015). Strategies to Enhance Learner's Motivation in E-learning Environment. (PDF). In the 18th International Conference on Interactive Collaborative Learning (ICL2015) (pp. 944-949). IEEE. doi:10.1109/ICL.2015.7318154. Available at: [https://www.researchgate.net/publication/286250067\\_Strategies\\_to\\_Enhance\\_Learner's\\_Motivation\\_in\\_E-learning\\_Environment](https://www.researchgate.net/publication/286250067_Strategies_to_Enhance_Learner's_Motivation_in_E-learning_Environment) [accessed May 09 2023].

3. Fajčíková, A., & Urbancova, H. (2019). Factors Influencing Students' Motivation to Seek Higher Education—A Case Study at a State University in the Czech Republic. *Sustainability*, 11(17), 4699. doi:10.3390/su11174699.
4. Jeong, K. (2019). Online Collaborative Language Learning for Enhancing Learner Motivation and Classroom Engagement. Graduate School of Education Hannam University. Available at: <https://koreascience.kr/article/JAKO201900937426560.page> [accessed May 09 2023].
5. Keller, J. M. (1983). Motivational design of instruction. In C. M. Reigeluth (Ed.), *Instructional-design theories and models: An overview of their current status*. Lawrence Erlbaum Associates.
6. Knapp, A., Hatten, L., & Pisano, G. (2023). Interactive Instruction & Learning - Style, Benefits & Examples. *Study.com*. Available at: <https://study.com/learn/lesson/interactive-instruction-learning-style-benefits-examples.html> [accessed 09 May 2023].
7. Meşe, E. & Sevilen, Ç. (2021). Factors influencing EFL students' motivation in online learning: A qualitative case study. *Journal of Educational Technology & Online Learning*, 4(1), 11-22.
8. Öncü, S., & Bichelmeyer, B. A. (2021). Instructional practices affecting learner engagement in blended learning environments. *Participatory Educational Research (PER)*, 8(3), 210-226. doi: 10.17275/per.21.62.8.3. Available at: <https://dergipark.org.tr/en/download/article-file/1520667> [accessed May 09 2023].
9. Shernoff, D. J., Csikszentmihalyi, M., Schneider, B., & Shernoff, E. S. (2003). Student engagement in high school classrooms from the perspective of flow theory. *School Psychology Quarterly*, 18(2), 158-176. doi:10.1007/978-94-017-9094-9\_24.



УДК : 378.018.43:004:378.014.61]-047.22

## THE USE OF DIGITAL EDUCATIONAL SPACE AS A TOOL OF PROFESSIONAL COMPETENCE OF A MODERN TEACHER

**Velia Mariia Ivanivna**

**Sydor Valeriia Valeriivna**

Assistants of the department of pharmacy

Bukovinian State Medical University

Chernivtsi

**Abstract.** With all its positive qualities, distance education at this stage cannot completely replace the traditional education system, but the world of technology is improving and offers more and more new opportunities for obtaining the necessary knowledge. Educational content is becoming more qualitative, online teaching methods are also undergoing changes for the better, and this helps to increase the audience of online students. Distance education is a modern and interesting model of learning, which is in increasing demand in today's realities. And the growing pace of technological change will force those who care about their work to learn constantly. The most experienced teacher should never stop at what he has achieved, because if there is no forward movement, then lag inevitably begins.

**Keywords:** distance learning; electronic educational platforms; modern teacher; digitization of education; professional competence.

The level of a teacher's professional competence is his knowledge, skills, and personal experience. To be competent means to be able to mobilize acquired knowledge and experience in a certain situation. Professional competence must be constantly developed and improved. The concept of a teacher's professional competence expresses the unity of his theoretical and practical readiness to carry out pedagogical activities and characterizes his professionalism. Pedagogical professionalism, and pedagogical competence — are considered in the context of continuous pedagogical education and pedagogical activity, requirements for the

teacher and his training. In today's conditions, in connection with the pandemic and martial law, remote education, that is, the use of Internet services for teaching disciplines of various profiles and monitoring the results of educational activities, is an urgent issue. However, it should be remembered that certain problems arise during distance learning. They can be conditionally divided into the following groups: technical, organizational, and methodical. Technical problems are the most difficult and are solved individually. They include equipment with computer equipment and the possibility of access to the Internet for both the teacher and the student. The main point of organizational issues is coherence in the work of the teaching staff, management structures, and students. All modern means of communication come to the rescue, so issues are resolved quite quickly. The result is not only the coordinated work of all participants in the process but also the acquisition of skills in using messengers (Telegram, Viber), educational platforms (Classtime, Moodle, Google Class), and tools for holding conferences (Google Meet, Zoom, Skype) by those who have not previously had to deal with it. Control of the knowledge and practical skills of education seekers is an integral part of monitoring.

Assessment should not be limited to determining the level of achievement of students, but should also become a means of improving learning outcomes.

The most effective means of control and assessment of knowledge, both current and final, is automated test control, the main advantages of which are:

- the objectivity of assessment,
- control coverage of a large amount of material,
- systematic control, saving classroom time.

The reasons for the development of Internet services for testing were: availability on various devices, independence from time and place, and obtain instant results.

Below is a brief description of some educational platforms that are convenient to use in working with students:

**Master test** (<https://master-test.net/>)- a free service that allows you to create tests, pass them both online and without an Internet connection. It has its own bank of

tests, organized by discipline.

**OnlineTestPad** (<https://onlinetestpad.com/>)- free multifunctional test constructor of various types. It has its own bank of tasks.

**General education Test** (<https://vseosvita.ua/test>) - free constructor of tests of various types, has its own bank of questions.

**ProProfs** (<https://www.proprofs.com/>) - service for creating various forms of tests, allows you to insert files in the format .docx, \* .pptx, \* .pdf, as well as audio and video files and video files. The service is free.

**ClassMarker** (<https://www.classmarker.com/>) - a service for creating tests with different forms of answers. Its specialty is the creation of a virtual classroom. Allows you to keep statistics of success. Free for a trial period.

**Mentimeter** (<https://www.mentimeter.com/>) - English-language service for creating and conducting surveys. The survey is available via a link or QR code. The survey is not personalized.

**Google Forms.** One of the simplest and most convenient services is Google Forms. Anyone can use it, but it requires a Gmail account. Google Forms are used independently or as a component of the Google Classroom platform. With its help, various types of tasks are created, such as:

- text (Text): a short text answer that you need to enter yourself;
- paragraph text (Paragraph text): a long text response consisting of several paragraphs;
- multiple choice (Multiple choice): choosing one correct answer from several;
- Checkboxes: used to create questions with several correct answers that must be ticked;
- choose from a list (Choose from a list): choosing one correct answer from the given list;
- other types.

**Kahoot!** This is an educational platform that allows you to conduct interactive classes and test the knowledge of students with the help of online testing. Up to 50 students can be involved. The teacher creates questions on his own or chooses

ready-made questions from a bank of questions. There is also a bank of images that are used to visualize tasks, add them to questions or use them as answers. The platform allows you to chart the performance of an academic group or find out how each student answered a question.

Using the free version of the platform, you can create two types of questions: a quiz, i.e. a "multiple-choice" question, when the student has options for answers and chooses one or more correct ones, and a "true-false" (true or false) when asked two mutually exclusive answer options.

**Quizizz** – is a service for creating quizzes and tests. It uses a similar learning technique to Kahoot! Quizizz can be used in real-time in the class (group), as well as as a separate out-of-class task for the student (student), choosing Play Live ("game in real time") or Homework ("homework"). The service allows you to monitor the progress of each pupil (student), as well as export data to Excel. The teacher uses ready-made tests from the Quizizz library or creates a test, game, or survey on his own.

**Quizlet** – service for developing interesting tests and flash cards. You can choose the following study types: test, writing, memorization, flashcards, spelling, gravity, or selection from the list provided - and download the appropriate material for testing.

**Rebus** allows you to create interesting and useful puzzles, logic games, puzzles, and other types of exercises. There is a publicly available library of the service, filled with ready-made materials that can be used for training.

"**MyClass**" is a convenient electronic educational system that contains interactive educational materials according to the school program.

**LearningApps.org** – an online service that is a designer for the development of various interactive tasks from various subject areas. Exercises are divided into categories, within which you can choose several templates. For example, in the "Choice" category there are the following: "Image fragments", "Quiz", and "Find words"; in the "Distribution" category - "Divide into groups", "Find a pair", and "Classification". This is an application for interactive tasks (quizzes, crosswords) of

various levels of difficulty. In the application, you can work independently, creating tasks, or you can perform tasks prepared by the teacher.

**Online Test Pad** – convenient free multifunctional service for conducting online training. This designer is used to create not only tests but also crossword puzzles, logical games, and dialogue simulators.

**Classtime** – an online service that allows you to make your own tasks of various types or use a database of ready-made questions from various subjects and organize a quick test using smartphones. You can track each student's progress, create classes, export Excel and PDF reports, and more. Such tools as interactive whiteboards also deserve attention. With their help, you can visualize the process of solving a problem, conduct a brainstorming session, organize a discussion, and defend ideas, which allows you to implement such levels of taxonomies as analysis, synthesis, and evaluation. Summarizing all of the above, we can conclude that the choice of tools for control and evaluation depends on the level of preparedness of the teacher for the use of technologies, technical capabilities, and control goals.

## LITERATURE

1. Дичківська І.М. Інноваційні педагогічні технології. Навчальний посібник, 3-є видання, виправлене./ І.М. Дичківська. – Київ: Академвидав. – 2015. – 304с.
2. Іващенко М.В. Особливості підвищення ІКТ-компетентності студентів педагогічних вищих навчальних закладів засобами веб-технологій / М.В. Іващенко, Т.Б. Бикова Наукові записки РДГУ 2016. – Випуск 13(56); Частина II. С. 89-92.
3. Нова школа: простір освітніх можливостей. [Електронний ресурс]. – Режим доступу: <http://mon.gov.ua>
4. Smart-технології в Україні і світі [Електронний ресурс]. – Режим доступу : <http://molodi.in.ua/smarttehnolohiji/>.
5. Шамбір Н.В. дистанційна освіта як нова освітня технологія розвитку сучасного суспільства. С.193-195

## ВИКОРИСТАННЯ КОУЧИНГОВИХ ТЕХНОЛОГІЙ В ОСВІТІ

Давиденко Юлія Михайлівна

Магістр

Центральноукраїнський державний університет

імені Володимира Винниченка

м. Кропивницький, Україна

У статті розкрито поняття педагогічного коучингу як різновиду технології науково-методичного супроводу, система андрагогічних принципів і прийомів, що сприяють розвитку потенціалу особистості та групи спільно працюючих людей (команди, організації), а також забезпечують максимальне розкриття та ефективну реалізацію цього потенціалу. Зауважується, що використання коучингу в системі вищої освіти України може бути використано як універсальний інструмент, який дає можливість ефективно працювати на суб'єкт-суб'єктному рівні. Розкривається таке поняття, як коучинг-технологія, що базується на демократичному стилі керівництва, сформованому системному мисленні та певним чином організованій техніці запитань, що в кінцевому підсумку орієнтована на перспективу позитивних змін та оптимізацію виробничих відносин, на основі співробітництва і налагодження зворотного зв'язку. Закцентовано увагу на тому, що коучинг – це сфокусований на рішення, орієнтований на результаті систематичний процес співробітництва, у ході якого коуч сприяє покращанню виконання завдань, збільшенню життєвого досвіду, самостійному навчанню й особистісному зростанню людей.

У статті автор зауважує, що класичний коучинговий процес можна розглядати через декілька поетапних кроків: аналіз (оцінка рівня компетентностей, узгодження особистих цілей і цілей організації, які реалізуються в процесі коучингу, укладення контракту); планування (визначення ключових чинників успіху, підготовка плану розвитку вмінь, узгодження плану дій і моніторинг ефективності результатів); упровадження (супровід від моменту «зараз» до моменту «бажане майбутнє»), безпосередні дії

відповідно до довгострокових і короткострокових цілей, визначення пріоритетів); оцінка (систематичне надання зворотного зв'язку, схвалення набутих умінь, а також мотивування до відповідальності і прийняття нових викликів, створення методів самодисципліни студента без підтримки коуча). Для фахівців-коучів коучинг – це планований двосторонній процес, у якому людина розвиває вміння та досягає окреслених компетентностей за допомогою ретельної оцінки, цілеспрямованої практики й регулярного зворотного зв'язку.

**Ключові слова:** коуч-технології, коуч-позиції, коучинг, емоційний інтелект, педагогічний коучинг.

Постановка проблеми. Провідні фахівці в галузі освіти в останні роки одноставно свідчать про глибоку та системну кризу в цій сфері. Експерти світового рівня, аналізуючи теперішнє й майбутнє освітніх процесів, акцентують на необхідності переходу від передачі знань і навичок до розвитку творчих талантів та інноваційного мислення. На практиці це означає перехід від усталених традицій педагогіки до новітньої парадигми коучингу як максимального розкриття потенціалу людини на всіх вікових етапах (Коучинг в освіті, 2021). А. Цивінська дає визначення коучингу як процесу підтримки розвитку і закріплення вмінь за допомогою другої особи – коуча – через спостереження, постановку цілей і завдань, регулярне надання зворотного зв'язку і тренування нових моделей поведінки (Сидоренко, 2014).

Мета статті – розглянути коуч-технології та коучинг як процес підтримки та розвитку нових моделей поведінки в освітньому середовищі.

Виклад основного матеріалу. У сучасну освіту неминуче починають проникати коуч-технології. На відміну від традиційної освіти, вони допомагають студентам міркувати, а не бездумно завчати порожні факти. Коучинг в освіті характеризується особистісним підходом до кожного студента, підтримкою, усвідомленою участю в процесі і досягненні конкретних результатів, у виявленні сильних та слабких сторін кожного студента. Найголовніший акцент коучингу у вищій освіті – індивідуальний підхід для

підвищення ефективності та результативності в процесі навчання. У свою чергу, коуч-технології передбачають певні вимоги до педагогів: дотримання етичних норм, дотримання коуч-позиції, відсутність оціночного судження, вміння довести студента до певного результату, вміння слухати й чути студента, а також вміння встановлювати відносини зі студентом, що базуються на довірі та взаєморозумінні. Такі відносини необхідно підтримувати не лише на початкових етапах, а протягом усього періоду навчання. Роль коучингу у вищій освіті полягає в тому, щоб поліпшити якість комунікацій, підвищити результативність конкретного студента, групи і студентства в цілому. Упродовж минулих років у педагогічній літературі все частіше зустрічаємо термін коучинг, який упевнено перекочував із комерційних тренінгових програм в освітній простір. Це зумовлено, насамперед, необхідністю адаптації вищої освіти до потреб її споживачів, намаганням зробити освіту привабливою, гнучкою та доступною, забезпечуючи комфортні умови для професійного становлення і розвитку кожної особистості. Однак, феномен коучингу полягає не лише в його навчальних можливостях, а також у формуванні соціальної культури саморозвитку та самовдосконалення (Горук, 2015, с. 99).

Використання коучингу в системі вищої освіти України є особливо важливим, оскільки сьогодні сучасний ефективний викладач вищої школи – це фахівець, який поєднує в собі безліч ролей, таких як: консультант, наставник, тьютор, фасилітатор, коуч, дослідник, мотиватор, аналітик і менеджер інформаційних ресурсів, експерт, проектувальник навчальних курсів, який вибирає зміст навчання, підбирає та розробляє технології навчання й організації навчального процесу тощо. Використання коучингу в системі вищої освіти України може бути використано як універсальний інструмент, який дає можливість ефективно працювати на суб'єкт- суб'єктному рівні, тобто вміти керувати собою, допомагати іншим у розвитку особистісного потенціалу, у підвищенні особистої ефективності, розвивати ефективні комунікації, будувати конструктивні взаємини з колегами тощо (Нежинська, 2017, с. 144).

Основні аспекти розкриття сутності коучингу знайшли своє відображення



в низці наукових розвідок, зокрема: теоретичне підґрунтя (М. Аткинсон, У. Голлві, М. Дауні та ін.), ефективність коучингових технологій (С. Канніо, С. Кові, Дж. Уїтмор та ін.), прикладні аспекти використання інструментів коучингу (Л. Марчініак, Т. Столцфиц, А. Цивінська та ін.), зокрема, в освіті нашої країни (Т. Борова, О. Нежинська, В. Тименко та ін.) (Нежинська, 2017, с. 182). Коучинг – це сфокусований на рішенні, орієнтований на результаті систематичний процес співробітництва, у ході якого коуч сприяє покращанню виконання завдань, збільшенню життєвого досвіду, самостійному навчанню й особистісному зростанню людей (Грант, 2005, с. 9). На думку Е. Гранта, коучинг сприяє розвитку емоційного інтелекту, оскільки покращує здатність розуміти та використовувати емоції конструктивним способом. Дослідник робить висновок, що ключовим фактором успіху в покращанні виконання роботи є добре керівництво, а ключовим фактором успіху в покращанні керівництва є самосвідомість, тобто наявність сильного емоційного інтелекту (Гурієвська, 2013).

Емоційний інтелект – EQ – це показник нашої здатності до спілкування, уміння усвідомлювати свої емоції та розуміти почуття інших людей. EQ вважається емоційним еквівалентом пізнавального інтелекту (IQ). У своєму сучасному звучанні термін емоційний інтелект було застосовано в 1990 році Пітером Саловеєм (Peter Salovey) та Джоном Д. Майєром (John D. Mayer). Вони говорили про нього як про форму соціального інтелекту, яка включає здатність відслідковувати власні почуття та емоції, а також почуття та емоції інших людей; розпізнавати їх і застосовувати цю інформацію для керування власним мисленням та діями. Наприклад, найвідомішим на наш час тестом вимірювання емоційного інтелекту людини є створений у 2002 «Тест на емоційний інтелект Майєра-Саловея-Карузо» (MSCEIT V2.0). Це стандартизований тест для вимірювання емоційного інтелекту (Емоційний інтелект, 2016). Коуч-тренери відіграють важливу роль у розвитку, а тому виявленні й залученні до хорошої та ефективної тренерської практики є життєво важливим для продовження досягнення успіху (Coaching pedagogy and practice, 2019). Коучинг – технологія,

що базується на демократичному стилі керівництва, сформованому системному мисленні та певним чином організований техніці запитань, що в кінцевому підсумку орієнтована на перспективу позитивних змін та оптимізацію виробничих відносин, на основі співробітництва і налагодження зворотного зв'язку (Гурієвська, 2013).

Коучинг – це професійні відносини, які допомагають людям досягти видатних результатів у своєму житті, кар'єрі тощо. Коуч допомагає подолати розрив між тим, де людина перебуває зараз, і де вона хоче бути. У відносинах між клієнтом і коучем використовується широкий спектр поведінкових технік і методів, які допомагають клієнтові досягти встановленого набору цілей, поліпшити його професійні показники і задоволення. Простими словами, коучинг – це робота над собою під керівництвом тренера, який допомагає розібратися в цілях і шляхах їх досягнення (Леонова, 2019).

Для фахівців-коучів коучинг – це планований двосторонній процес, у якому людина розвиває вміння й досягає окреслених компетентностей за допомогою ретельної оцінки, цілеспрямованої практики та регулярного зворотного зв'язку. Слід відмітити, що класичний коучинговий процес можна розглядати через декілька поетапних кроків: аналіз (оцінка рівня компетентностей клієнта, узгодження особистих цілей клієнта і цілей організації, які реалізуються в процесі коучингу, укладення контракту з клієнтом); планування (визначення ключових чинників успіху, підготовка плану розвитку вмінь, узгодження плану дій і моніторинг ефективності результатів); упровадження (супровід клієнта від моменту «зараз» до моменту «бажане майбутнє», безпосередні дії відповідно до довгострокових і короткострокових цілей, визначення пріоритетів); оцінка (систематичне надання зворотного зв'язку, схвалення набутих умінь, а також мотивування клієнта до відповідальності і прийняття нових викликів, створення методів самодисципліни клієнта без підтримки коуча) (Нежинська, 2017, с. 182).

Навички коуча: емпатія (звичайний член команди ніколи не стане лідером, якщо не здатний співпереживати. Розвиваючи цю навичку, лідери можуть

спокійно приймати важкі і непопулярні рішення і їх команда надасть відповідну підтримку, тому що людина виявила себе як той, хто йде до великої мети не заради себе, а й заради інших теж); використання відкритих питань (застосування відкритих питань може створити умови для нових рішень, оскільки вони змушують подивитися на проблему з іншого боку); стратегічне бачення (уміння вибудувати ефективну стратегію розвитку команди і компанії важливе завдання кожного лідера і коуча); прийняття відповідальності (коучинг включає в себе прийняття відповідальності за результати інших. Іншими словами, якщо клієнт досягає успіху – це хороша новина і для коуча. Якщо клієнт не справляється, варто вивчити, що можна зробити краще, ефективніше або просто по-іншому) (Леонова, 2019).

Педагогічний коучинг (від англ. *coaching* – наставляти, надихати, тренувати для спеціальних цілей, підготовляти до вирішення певних завдань) - це різновид технології науково-методичного супроводу, система андрагогічних принципів і прийомів, що сприяють розвитку потенціалу особистості та групи спільно працюючих людей (команди, організації), а також забезпечують максимальне розкриття та ефективну реалізацію цього потенціалу. За визначенням Міжнародної Федерації Коучингу, коучинг – це система реалізації спільного соціального, особистісного, творчого потенціалу учасників процесу неперервного розвитку педагогічної майстерності з метою отримання максимально можливого результату; співробітництво, яке допомагає клієнтам досягати реальних результатів у особистому і професійному житті.

Основні загальноприйняті значення терміна «педагогічний коучинг» такі: індивідуальне консультування (професійно-фахове, технологічне, психолого-педагогічне, навчально-методичне) для отримання вищих професійних та особистісних досягнень (акме-рівня); адаптивний стиль управління персоналом, спрямований на неперервний розвиток педагогічної майстерності педагогічного працівника за індивідуальною освітньою траєкторією протягом усього життя, уміння вчитися й самовдосконалюватися; форма індивідуального і групового консультування для проєкт-менеджерів і

керівних працівників середнього і/або вищого рівнів (Сидоренко, 2014, с. 13).

Висновок. Таким чином, коучинг – це планований двосторонній процес, у якому людина розвиває вміння та досягає обкреслених компетентностей за допомогою ретельної оцінки, цілеспрямованої практики та регулярного зворотного зв'язку. Роль коучингу у вищій освіті полягає в тому, щоб, поліпшити якість комунікацій, підвищити результативність конкретного студента, групи і студентства в цілому. Класичний коучинговий процес розглядають через декілька поетапних кроків: аналіз; планування; упровадження; оцінка. Коучинг у системі вищої освіти може бути використано як універсальний інструмент, який дає можливість ефективно працювати на суб'єкт-суб'єктному рівні.

## ЛІТЕРАТУРА

1. Горук, Н. (2015). Коучинг як ефективна технологія формування самоосвітньої компетентності студентів. Проблеми підготовки сучасного вчителя, 11, 99-104 (Horuk, N. (2015). Coaching as an effective technology for the formation of self- educational competence of students. Problems of modern teacher training, 11, 99-104).

2. Грант, Э., Грин, Дж. (2005). Коучинг прийняття рішень. СПб.: Питер (Grant, J., Grin, J. (2005). Decision Coaching. SPb.: Piter).

3. Гурієвська, В. Коучинг як прикладна технологія державного управління. Вісник Національної академії державного управління. URL: <http://visnyk.academy.gov.ua/wp-content/uploads/2013/11/2011-1-6.pdf> (Huriievaska, V. (2013). Coaching as an applied technology of public administration. Bulletin of the National Academy of Public Administration. URL: <http://visnyk.academy.gov.ua/wp-content/uploads/2013/11/2011-1-6.pdf>

4. Емоційний інтелект і можливості його розвитку. Режим доступу: <https://www.empatia.pro/emotsijnyj-intelekt-i-shlyahy-jogo-rozvy/> 9 Emotional intelligence and opportunities for its development. Retrieved from: <https://www.empatia.pro/emotsijnyj-intelekt-i-shlyahy-jogo-rozvy/>.

5. Коучинг в освіті: від реформ до еволюції (Coaching in education: from reforms to evolution). Retrieved from: <https://www.facebook.com/events>.
6. Леонова, Елена. Что такое коучинг (и зачем он нужен). Режим доступу: <https://blog.hurma.work/что-такое-коучинг/> (Leonova, E. What is coaching (and why is it needed). Retrieved from: <https://blog.hurma.work/что-такое-коучинг/>).
7. Нежинська, О. О., Тименко, В. М. (2017). Коучинг як інструмент соціально-психологічної допомоги клієнту. Науковий часопис Національного педагогічного університету імені М. П. Драгоманова. Серія 11: Соціальна робота. Соціальна педагогіка, 23, 182-187 (Nezhynska, O. O., Tymenko, V. M. (2017). Coaching as a tool of social and psychological assistance to the client. Scientific journal of the National Pedagogical University named after M. P. Drahomanov. Series 11: Social work. Social pedagogy, 23, 182-187).
8. Сидоренко, В. В. (2014). Педагогічний коучинг як інноваційна технологія науково- методичного супроводу професійно-особистісного розвитку вчителя в системі післядипломної освіти. Наукова скарбниця освіти Донеччини, 3 (14), 13-19 (Sydorenko, V. V. (2014). Pedagogical coaching as an innovative technology of scientific and methodological support of professional and personal development of a teacher in the system of postgraduate education. Scientific treasury of education of Donetsk region, 3 (14), 13-19).
9. Coaching pedagogy and practice. Retrieved from: <https://www.worcester.ac.uk/about/academic-schools/school-of-sport-and-exercise-science/sport-and-exercise-science-research/coaching-pedagogy-and-practice.aspx>.

# ЗЛО ЯК МОРАЛЬНО-ЕТИЧНА ПРОБЛЕМА У РОМАНІ В. ГОЛДІНГА «ВОЛОДАР МУХ»

**Зубрицька Роксолана Василівна,**

студент

Дрогобицький державний педагогічний університет  
імені Івана Франка

**Сирко Ірина Мирославівна**

к.ф.н., доцент (науковий керівник)

м. Дрогобич, Україна

**Анотація.** Тези присвячені висвітленню ключових тем у творчості відомого англійського письменника, одного з найбільш відомих міфотворців ХХ століття - Вільяма Голдінга. Тема *зла* як морально-етичної проблеми простежена на матеріалі найвизначнішого твору автора - «Володар Мух». У тезах наголошено, що зазначений роман висвітлює споконвічну проблему боротьби добра і зла, приділяє увагу складності людського буття, акцентує на значенні кожної окремої людини у суспільстві.

**Ключові слова:** алегоричний роман, *зла*, теорія *зла*, внутрішня природа *зла*, морально-етична проблема.

**Актуальність** розвідки полягає у тому, що роман «Володар Мух» є позачасовим твором. Його теми та ідеї продовжують резонувати серед сучасних читачів, а питання важливості добропорядку в сучасному світі є такими ж актуальними сьогодні, як і під час першої публікації роману.

Аналізуючи специфіку персонажів і подій роману, дослідники зосереджують увагу на психологічних та соціальних чинниках, які зумовлюють виникнення зла в середовищі людей, з'ясовують етичні та моральні аспекти людської поведінки.

У «Володарі Мух» порушено важливі питання про природу добра і зла, а також про те, як ці поняття формуються культурними та суспільними нормами

суспільства. Детальне їх вивчення уможливило глибше розуміння складних етичних життєвих проблем. Окрім того, дослідження проблеми *зла* у романі «Володар мух» може частково активізувати стратегію протистояння йому.

**Виклад основного матеріалу.** Теорія *зла* неодноразово обговорювалася філософами, літературознавцями та різними вченими протягом всієї історії людства. За своєю суттю вона покликана зрозуміти природу та походження того, що є шкідливим, руйнівним або морально осудним у світі. Згідно однієї з відомих теорій, *зло* є фундаментальним аспектом людського стану. Згідно з цією точкою зору, *зло* виникає через вільну волю людей, здатних робити вибір на користь шкоди та страждань. Ця теорія припускає, що *зло* є невід'ємною частиною природного порядку речей, і що люди повинні протистояти його впливу та прагнути до добра та чесноти.

Інша теорія *зла* припускає, що воно є продуктом зовнішніх сил. На думку прихильників цієї точки зору, *зло* виникає внаслідок дій інших людей, навколишнього середовища або різних суспільних та історичних факторів. Деякі учені, наприклад, стверджують, що бідність та нерівність можуть сприяти зростанню *зла* у світі, оскільки провокують людей до відчайдушних та аморальних дій задля виживання. Найвизначніший внесок у вивчення теорії *зла* зробили англійські науковці: їхні численні дослідження присвячені природі та походженню цієї складної та часто неоднозначної концепції.

Роман «Володар мух» Вільяма Джеральда Голдінга описує події на безлюдному острові, де опинилася група британських хлопчиків після авіакатастрофи. Борючись за виживання та шукаючи шлях до порятунку, діти починають формувати власне суспільство. Однак споконвічні інстинкти та вроджена агресія хлопчиків поступово беруть верх, що призводить до конфліктів, насильства та, зрештою, знищення їхньої власної цивілізації.

Роман зображує боротьбу між *добротом* і *злом*, які притаманні людській природі. Моральне здичавіння героїв служить застережливим прикладом, що пропагує важливість принципів моралі та етики для формування справедливого

та стабільного суспільства. І хоч спершу хлопці намагаються зберегти стан порядку та елементарні моральні цінності, та врешті піддаються насильству та жорстокості. Більшість з героїв слугують символами деградації, оскільки асоціюються з дикістю і відсутністю будь-яких правил у своєму прагненні до влади та контролю. Ізольованість та страх розмивають моральні цінності, і діти стають схильними до вираження тих примітивних інстинктів, які були б немислимими в їхньому минулому житті.

Роман потужно висвітлює внутрішню природу *зла*, яке існує в людях, і описує основні правила та принципи, необхідні для тримання його під контролем. Використання Голдінгом символізму, алегорії та яскравих образів робить цей роман позачасовим шедевром англійської літератури. Філософська та психологічна інтерпретація *зла* в ньому перетворюється на складний і багаторівневий аналіз, оскільки концепція *зла* суб'єктивна і часто залежить від культурних, соціальних та індивідуальних перспектив.

**Висновки.** У підсумку зазначимо, що тема *зла* як морально-етичної проблеми є центральною у «Володарі мух» Вільяма Голдінга. Твір піднімає важливі питання моралі та етики у становленні справедливого та стабільного суспільства. Він висвітлює споконвічну проблему боротьби *добра* і *зла* у світі та акцентує на складній природі людського буття.

## ЛІТЕРАТУРА

1. Маклафлін, Джон. «Володар мух»: звіряча історія, але не безнадійна. Англійський журнал, Вип. 92, 2003, С. 97-101.

2. Уейнрайт, Джеффри. Від невинності до досвіду: трансформація Ральфа у «Володарі мух» Вільяма Голдінга. Критичний огляд, Вип. 10, № 2, 1998, С. 42-52.

3. Ярошовець, Софія. Ми ж не дикуни.... Роман Вільяма Голдінга «Володар мух» як літературна притча. Зарубіжна література в навчальних закладах. 2000. №1. С. 38-45.



4. Baker, James R. The Problem of Evil in William Golding's «Lord of the Flies». *Modern Fiction Studies*, Vol. 17, № 1, 1991, P. 71-78.

5. Gans, Eric. William Golding's «Lord of the Flies». *The Explicator*, Vol. 62, № 3, 2004. P. 172-175.

6. Golding, William. «Lord of the Flies». Faber & Faber, 1954.

# ЦИФРОВА ТРАНСФОРМАЦІЯ ОСВІТИ ТА ІННОВАЦІЙНІ ТЕХНОЛОГІЇ НАВЧАННЯ ІНФОРМАТИКИ

**Кобильник Тарас Петрович,**

к.пед.н, доцент

**Герман Віталій Ігорович**

здобувач вищої освіти ступеня магістра

Дрогобицький державний педагогічний університет

імена Івана Франка,

м. Дрогобич, Україна

**Вступ.** За цифровізацією – майбутнє освіти! І не лише через пандемію [1]. На сьогоднішній день існує велика потреба у цифровій трансформації освіти, оскільки прогрес у вивченні шкільних предметів не стоїть на місці, і потребує якісних та надійних інструментів для створення задач, тестів, контрольних та самостійних робіт. Відповідно для цього існує безліч платформ та сервісів, які з умовами пандемії розповсюдились практично у всіх галузях сфери освіти та науки. Була проведена робота над створенням безпечного електронного освітнього середовища, забезпечення необхідної цифрової інфраструктури закладів освітнього процесу, також підвищення рівня цифрової компетентності як серед учнів, так і серед педагогів.

Процеси, які відбувалися з кінця ХХ – початку ХХІ століття у сфері надання освітніх послуг, відомі як комп'ютеризація та інформатизація. З організаційної точки зору ці два поняття слід розуміти як поетапне оснащення закладів освіти цифровими засобами навчання, а також покращення методики навчання з використанням сучасних ресурсів.

**Мета роботи:** навести методичні рекомендації для використання цифрових технологій у навчанні інформатики.

**Матеріали та методи.** Для досягнення поставленої мети застосовано комплекс методів: системного аналізу наукових праць, що охоплюють проблему дослідження, вивчення вітчизняного досвіду використання цифрових технологій навчання інформатики; узагальнення та обґрунтування теоретичних

засад використання цифрових технологій у навчальному процесі.

**Результати і обговорення.** Одним з найпоширеніших варіантів реалізації цифрового навчання є освітня модель назва якої «перевернутий клас». Суть цієї моделі в тому, щоб учень ознайомився з теорією, використовуючи цифрові інструменти за межами школи. Завдяки цьому методу вивільняється час для виконання більшої кількості практичних завдань у класі. Як результат, зростає ефективність засвоєння навчального матеріалу, збільшується продуктивність школярів. Наведемо приклад використання сервісу LearningApps.org на уроках інформатики у 10-11 класах.

LearningApps – онлайн-сервіс для створення інтерактивних вправ. Його можна використовувати як у груповій роботі з учнями, так і індивідуально з кожним учнем.

Даний онлайн-сервіс дозволяє створювати вправи в інтерактивному режимі, тестування, опитування тощо. Використання сервісу надає можливість використовувати ефективні методи організації групової роботи у класі. Це можуть бути розгадування ребусів, які є дуже корисними для розвитку мислення дітей, кмітливості та логіки, завдання на розгадування головоломок у вигляді мозаїки, пазлу тощо.

Перевагами використання Learning Apps є активізація навчальної діяльності учнів, підвищення мотивації до навчання; економія навчального часу; розвиток логічного мислення, пам'яті. Його використання у виховних заходах з інформатики дозволить формувати пізнавальний інтерес, інформаційну культуру, забезпечити високий рівень наочності, поступовості, спростити процес взаємодії між учнями та вчителем.

Наведемо кілька прикладів типових вправ, які є доступними на LearningApps:

1. *Тестові завдання.* LearningApps містить багато різних тестів, де учні можуть перевірити свої знання з різних предметів, включаючи інформатику. У цих тестах учні можуть вибрати правильну відповідь зі списку або ввести свою відповідь вручну.

2. *Кросворди та головоломки.* LearningApps містить багато різних кросвордів та головоломок, які допоможуть учням розвивати свої логічні та мовні навички. У цих вправах учні повинні вирішити різні головоломки, вводити слова в кросвордах, або пов'язувати поняття між собою.

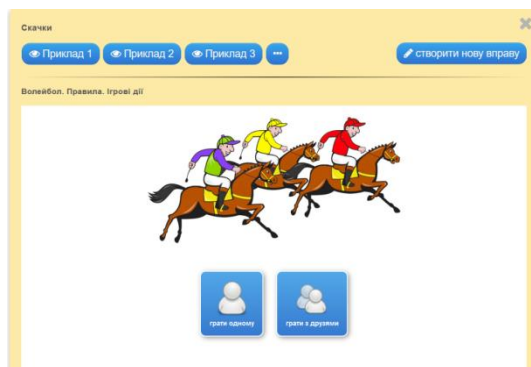
3. *Розміщення зображень.* LearningApps дозволяє створювати вправи, де учні повинні розмістити зображення у правильному порядку. Наприклад, учні можуть розміщувати елементи програми у правильному порядку або будувати діаграми.

4. *Відповіді на відкриті запитання.* LearningApps містить вправи, де учні можуть відповідати на відкриті запитання. Ці вправи дозволяють учням відповідати на запитання вільніше та більш розгорнуто.

5. *Створення програм.* LearningApps містить вправи, які дозволяють учням створювати програми та виконувати їх для вирішення різних завдань.

Наведемо приклад створення власної вправи для перевірки знань з інформатики учнів старшої школи з теми «Поняття про мову розмітки гіпертекстового документа». Спочатку оберемо шаблон для майбутньої вправи під назвою «Скачки». Зазначимо, що можна налаштувати вправу на конкретну тему та складність, додати візуальні ефекти, налаштувати час, надати можливість обрати кількість життів для учня тощо (рис.1). Зауважимо, що цю вправу учням можна виконувати як самостійно, так і з іншими учнями в класі.

Після того як користувач створив вправу до кінця, можна її переглянути та протестувати на коректність зарахування балів, правильність написання запитань та роботу самої вправи.



**Рис. 1**

**Висновки.** Використання цифрових технологій у навчальному процесі старшої школи, зокрема у навчанні інформатики, сприяє підвищенню інтересу учнів до предмету. Кожну тему з інформатики у старшій школі можна вивчати з використанням цифрових інструментів, особливо в умовах запровадження технологій електронного навчання. Аналіз цифрових інструментів свідчить про різноманітні можливості їх застосування у навчальному процесі. Використання таких інструментів разом з цікавими завданнями сприятиме підвищенню рівня мотивації навчання та успішності учнів.

### **СПИСОК ВИКОРИСТАНИХ ДЖЕРЕЛ**

1. Селецький А. Цифрова трансформація освіти і науки. Про команду, виклики та здобутки. [Електронний ресурс]. – Режим доступу: <https://www.prostir.ua/?library=tsyfrova-transformatsiya-osvity-i-nauky-pro-komandu-vyklyky-ta-zdobutky>
2. Електронний ресурс LEARNINGAPPS. – Режим доступу: <https://learningapps.org/>.

**ВІКОВІ ВІДМІННОСТІ У СПРИЙНЯТТІ КЕРІВНИКАМИ ШКІЛ  
ВЛАСНОЇ ЗДАТНОСТІ ДО ОБ'ЄКТИВНОГО ОЦІНЮВАННЯ  
ДІЯЛЬНОСТІ ЗАКЛАДУ ОСВІТИ**

**Лукіна Тетяна Олександрівна**

доктор наук з державного управління, професор,  
головний науковий співробітник

Інститут педагогіки Національної академії педагогічних наук України

**Анотація.** У статті наведено результати емпіричного дослідження, присвяченого виявленню та аналізу відмінностей у сприйнятті керівниками закладів загальної середньої освіти різного віку особистої труднощі дотримання об'єктивності при оцінюванні різноманітних освітніх та управлінських процесів в контексті запровадження механізмів і процедур внутрішнього забезпечення якості освіти. Проведене дослідження з достовірністю 95% підтвердило наше припущення про те, що вік керівників закладів освіти є тією ознакою, за якою відрізняється самооцінка ними власної здатності до неупередженого оцінювання переважної більшості об'єктів. Виявлено, що ці відмінності проявляються між директорами наймолодшої групи до 40 років і групами директорів старшого віку: 40-60 років та понад 60 років (так званих поколінь X та «бембі-бумерів» відповідно). Водночас, що відмінностей у самооцінках труднощі дотримання об'єктивності при оцінюванні об'єктів управлінського впливу між представниками директорів шкіл двох старших вікових груп не виявлено.

**Ключові слова:** оцінювання, сприйняття, відмінності, вік, об'єктивність, керівник, заклад загальної середньої освіти.

**Вступ / Introduction.** Проблема відмінностей у поведінці людей, сприйнятті оточуючого світу та баченні своєї ролі в ньому, ставленні до різноманітних подій вивчається з позицій психології, педагогіки та

менеджменту. Розуміння характеру та особливостей таких відмінностей за соціально-демографічними ознаками (вік, стать, рівень освіти, стаж роботи) і, головне, їх врахування при вивченні різноманітних проявів професійної діяльності має суттєве значення для прогнозування результативності цієї діяльності. У віковому розрізі за роками народження дослідники розглядають наступні покоління: ветерани (1930-1942 р. н.), бeбi-бумери (1943-1960 р.н.), покоління X (1961-1980 р.н.), покоління Y (1981-2000 р.н.) [1]. Сьогодні на ринок праці виходять представники так званого покоління Z, які народжені після 2000 року. Вченими доведено наявність відмінностей у поглядах і поведінці в професійній діяльності представників різних поколінь [2; 3], зокрема в їх мотивації до роботи над соціальними змінами, побоюваннях щодо розриву між роботою та особистим життям, а також баченні майбутніх змін і перспектив розвитку [4]. Розуміння цих відмінностей, на думку дослідника, може допомогти побудувати у подальшому сильне лідерство.

Запровадження внутрішніх систем забезпечення якості освіти [5, с. 1017-1018] у закладах загальної середньої освіти (далі – ЗЗСО) в Україні викликало необхідність вивчення особливостей сприйняття педагогічним персоналом шкіл та їх керівниками завдання створення інституційних систем моніторингу якості освіти та проведення систематичного оцінювання різних напрямів діяльності закладу освіти [6, с. 24 – 43].

Предметом наших попередніх досліджень були проблеми впливу посадового статусу керівника ЗЗСО [7], досвіду його управлінської діяльності [8] та його віку [9] на очікування змін від запровадження процедур самооцінювання закладу; відмінності у сприйнятті адміністраторами шкіл залежно від їхньої посади [10] та тривалості перебування на ній [11], труднощі дотримання ними об'єктивності при оцінюванні різноманітних складових і характеристик освітніх та управлінських процесів у закладі освіти [12], а також ролі механізму мотивації у формуванні очікувань позитивних змін у закладі освіти від проведення систематичного оцінювання діяльності закладу [13] та ін.

**Мета роботи / Aim.** Мета даного дослідження полягала у перевірці того, чи є така демографічна характеристика керівників шкіл як їхній вік тією ознакою, за якою розрізняється самооцінка ними своєї здатності дотримуватися об'єктивності при оцінюванні різних освітніх та управлінських процесів у межах реалізації внутрішнього механізму забезпечення якості освіти в ЗЗСО.

**Матеріали і методи / Materials and methods.** Для цього автором даного дослідження було розроблено опитувальник, в якому респондентам пропонувалося здійснити самооцінку **ступеня трудности неупередженого (об'єктивного) оцінювання** певних характеристик і складових освітніх та управлінських процесів у закладі загальної середньої освіти, розділених на 6 блоків:

**А – целіпокладання (4 елементи:** (a) ясність, прозорість і чіткість визначення проблеми, яку необхідно вирішити; (b) чіткість формулювання мети розвитку закладу; (c) ступінь відповідності мети і завдань розвитку закладу; (d) відповідність методів управління цілям розвитку закладу);

**Б – якість професійних і особистісних якостей педагогічного персоналу (4 елементи:** (e) рівень свідомості персоналу щодо поставлених завдань; (f) рівень професійних вмінь і навичок персоналу; (g) якість результатів професійної діяльності персоналу; (h) ступінь вмотивованості вчителів щодо особистісного розвитку);

**В – якість внутрішнього середовища (3 елементи:** (i) якість навчальної діяльності; (j) рівень справедливості системи оцінювання здобувачів освіти у закладі; (k) безпечність та комфортність умов в освітньому середовищі закладу);

**Г – якість власних професійних якостей і компетентностей керівника (4 елементи:** (L) якість та раціональність власного стилю управління закладом; (m) рівень володіння навичками та діями з управління персоналом закладу; (n) власний рівень компетентності як керівника; (o) дієвість практики управління закладом);

**Д – ефективність (дієвість заходів) процесів (4 елементи:** (p) ступінь



досягнення поставленої мети розвитку закладу; (q) ступінь впливу результатів самооцінювання освітніх та управлінських процесів на якість освіти; (r) дієвість заходів з виявлення, реагування та запобігання різних видів насильства; (s) ступінь дієвості й корисності внутрішньо інституційної інформації щодо функціонування закладу, освітніх та управлінських процесів);

**Є – взаємодія та комунікація зі стейкхолдерами (4 елементи:** (t) ефективність кооперації з місцевими органами влади; (u) відповідність закладу сподіванням батьків і місцевої громади; (v) ефективність реагування на запити батьків; (w) ефективність кооперації з бізнес-структурами).

**Свої думки керівники шкіл (директори та заступники директорів) висловлювали за допомогою 10-бальної шкали, у якій збільшення балу (оцінки) від 1 до 10 відповідало підвищенню ступеня труднощі для учасників опитування дотримуватися об'єктивності при оцінюванні тих чи інших процесів у школі.**

**Результати та обговорення / Results and discussion.** Результати опитування керівників шкіл було проаналізовано відповідно до віку респондентів: до 40 років ( $SD = 33,01$  років) – 53 особи, від 40 до 60 років ( $SD = 48,26$ ) – 104 особи та понад 60 років ( $SD = 66,24$  років) – 42 особи. Для аналізу даних використано програму SPSS Statistics та програмний пакет «Аналіз даних» MS Excel. Узагальнені результати дослідження наведено у таблиці 1.

Для підтвердження наявності статистично значущих відмінностей у сприйнятті керівниками шкіл різних вікових груп власної здатності до об'єктивного оцінювання діяльності закладу освіти має виконуватися умова [14, с. 11 ]:

$$N_{\text{емп}} \geq \chi^2_{\text{крит}}, \text{ для } \chi^2_{\text{крит}} (\alpha=0,05) = 5,991 \text{ та } \chi^2_{\text{крит}} (\alpha=0,01) = 9,210, \text{ а}$$
$$p_{\text{емп}} < 0,05 \quad (1)$$

Достовірність відмінностей досліджуваних характеристик даних вибірок за критерієм Крускала-Уоліса становить 95 % (курсив, стовп. 2 і 3 табл.1), причому для більшості з них ( $N_{\text{емп}} \geq 9,21$ ) достовірність визначена на рівні

99 %.

Таблиця 1.

**Порівняння трудності дотримання керівниками шкіл в залежності від їхнього віку об'єктивності при оцінюванні освітніх та управлінських процесів**

Процеси, що оцінюються	$N_{\text{емп}}$	$p_{\text{емп}}$	Середні значення / Вік			«Сила» відмінностей між віковими групами керівників		
			$M_1$	$M_2$	$M_3$	Cohen's d		
			до 40 р.	40-60	> 60р.	1-2	1-3	2-3
<i>I</i>	2	3	4	5	6	7	8	9
a	18,632	,000	4,189	5,442	6,357	0.54927	0.99814	0.37241
b	9,709	,008	3,396	4,385	4,333	0.52294	0.48693	0.02553
c	13,555	,001	4,906	6,087	6,667	0.50314	0.76953	0.23372
d	9,356	,009	5,698	6,740	6,643	0.50570	0.43028	0.04207
e	4,419	,110	6,774	7,250	7,405	0.22404	0.28459	0.06667
f	8,858	,012	5,906	6,875	7,286	0.34498	0.51158	0.1467
g	1,158	,560	5,377	5,519	5,071	0.06605	0.14322	0.20969
h	17,752	,000	5,736	7,087	7,357	0.66535	0.83810	0.12498
i	7,581	,023	3,302	4,413	4,357	0.46957	0.46915	0.02234
j	,218	,897	4,208	4,337	4,190	0.05371	0.00767	0.06451
k	10,060	,007	5,245	6,048	6,929	0.29874	0.66817	0.32328
l	10,822	,004	3,679	4,625	5,214	0.39965	0.63125	0.23553
m	10,430	,005	4,113	5,058	5,929	0.40714	0.70721	0.32232
n	1,563	,458	3,736	3,837	4,095	0.04801	0.17535	0.13094
o	2,396	,302	3,717	4,279	4,310	0.28295	0.26942	0.01370
p	6,419	,040	4,830	5,894	5,452	0.44627	0.25063	0.17587
q	11,005	,004	6,000	7,375	7,643	0.48562	0.63257	0.11129
r	15,514	,000	4,981	6,462	6,929	0.54956	0.82523	0.17740
s	8,034	,018	5,811	6,673	7,238	0.33450	0.57638	0.23523
t	1,835	,399	4,226	4,837	4,548	0.21810	0.11579	0.10594
u	8,282	,016	3,792	5,221	4,476	0.57357	0.27485	0.26461
v	7,465	,024	5,283	6,115	6,714	0.29265	0.52755	0.20975
w	3,181	,204	4,151	3,462	2,881	0.25136	0.482510	0.26815
$M_{\text{серед}}$			4,742	5,566	5,740			

[розробка автора]

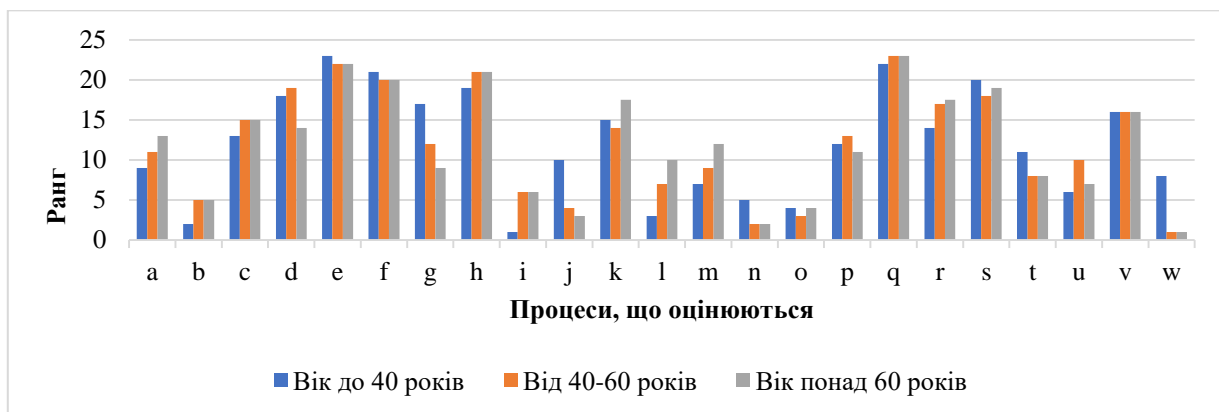
Для виявлення відмінностей між двома віковими групами було проведено порівняння результатів опитування респондентів відповідно 1-2, 1-3 та 2-3 груп.

$$\text{При } df = 1 \chi^2_{\text{крит}} (\alpha=0,05) = 3,841 \text{ та } \chi^2_{\text{крит}} (\alpha=0,05) = 6,635 \text{ [14, с. 11] (2)}$$

Показник d Коена, як відомо, використовується для оцінки сили

досліджуваного ефекту, тобто величини наявних відмінностей у сприйнятті керівниками ЗЗСО особистої труднощі дотримуватися об'єктивності при оцінюванні різноманітних процесів у школі. Якщо  $d = 0,2$ , то ефект вважається доволі слабким, при  $d = 0,5$  – середнім. Сильний ефект настає за умови  $d = 0,8$  [15]. За результатами обчислень з урахуванням формули (2) було виявлено, що думки керівників ЗЗСО наймолодшої групи (до 40 років), так званого Y покоління, відрізняються від думок директорів двох старших вікових груп – покоління X та «бебі-бумерів» (стовп. 7-8 табл.1, затемнені комірки), майже за всіма позиціями, що оцінювалися, у той час як відмінностей між віковими групами 2 і 3 фактично не спостерігалось (стовп. 9).

Також було виявлено, що із збільшенням віку респондентів зростає і середня оцінка ступеня труднощі дотримання ними об'єктивності при оцінюванні – від  $M_{\text{серед } 1} = 4,742$  до  $M_{\text{серед } 3} = 5,740$ . Однак, аналіз результатів ранжування керівниками ЗЗСО різного віку освітніх та управлінських процесів за ступенем труднощі їх об'єктивного оцінювання свідчить про відсутність лінійної залежності між самооцінкою респондентом своєї здатності дотримуватися об'єктивності та віком (рис.1).



**Рис. 1. Ранжування керівниками ЗЗСО різного віку освітніх та управлінських процесів за ступенем труднощі їх об'єктивного оцінювання**

**Висновки/Conclusions.** Проведене дослідження підтвердило наше припущення про те, що вік керівників ЗЗСО є тією ознакою, за якою відрізняється самооцінка ними особистої труднощі у дотриманні

неупередженості при оцінюванні різноманітних освітніх та управлінських процесів в межах запровадження механізму внутрішнього забезпечення якості освіти. Водночас, ці відмінності на рівні статистичної значущості проявляються між директорами наймолодшої групи до 40 років і групами директорів старшого віку: 40-60 років (покоління X) і понад 60 років (покоління «бєбі-бумєрів»). Такий результат на тлі найнижчого значення середньої самооцінки здатності до об'єктивного оцінювання в молодшій віковій групі керівників може свідчити про їх досить високу самовпевненості щодо своєї компетентності. Примітно, що відмінностей у самооцінках труднощі дотримання об'єктивності при оцінюванні між представниками директорів шкіл двох старших (2-3) вікових груп не виявлено.

### СПИСОК ЛІТЕРАТУРИ

1. Berl P.S. Crossing the Generational Divide: Supporting Generational Differences at Work. *Exchange: The Early Childhood Leaders' Magazine Since*. 2006, No. 168, P.73-78.
2. Edge K. A review of the empirical generations at work research: implications for school leaders and future research. *School Leadership & Management*. 2014, No. 34. Vol. 2. P. 136-155. URL: <https://doi.org/10.1080/13632434.2013.869206>.
3. Smola K. W., Sutton C. D. Generational Differences: Revisiting Generational Work Values for the New Millennium. *Journal of Organizational Behavior*. 2002, No. 23 Vol. 4. P. 363-382. URL: <https://doi.org/10.1002/job.147>
4. Kunreuther F. The changing of the guard: What generational differences tell us about social-change organizations. *Nonprofit and voluntary sector quarterly*. 2003, No. 32 Vol. 3. P. 450-457. URL: <https://journals.sagepub.com/doi/pdf/10.1177/0899764003254975>.
5. Якість освіти. *Енциклопедія освіти* / В. Г. Кремень (Ред.). Київ: Юрінком Інтер, 2008. С. 1017 – 1018.
6. Теоретико-методичні засади побудови моніторингових систем

оцінювання якості загальної середньої освіти : монографія / О. І. Ляшенко, Т. О. Лукіна, Ю. О. Жук та ін.; за ред. О. І. Ляшенка, Ю. О. Жука. К., 2017. 186 с. URL: [https://lib.iitta.gov.ua/712066/1/monografiya\\_2017\\_zyk.pdf](https://lib.iitta.gov.ua/712066/1/monografiya_2017_zyk.pdf)

7. Лукіна Т.О. Очікування змін керівниками закладів загальної середньої освіти від запровадження оцінювання освітніх та управлінських процесів. *Modernization of science and its influence on global processes: Collection of scientific papers «SCIENTIA» with Proceedings of the II International Scientific and Theoretical Conference*, October 21. Bern: European Scientific Platform, 2022. P. 112–114. DOI: <https://lib.iitta.gov.ua/732918/>

8. Лукіна Т.О. Вплив управлінського досвіду керівника закладу загальної середньої освіти на очікування змін від оцінювання якості шкільних процесів. *Science and innovation of modern world. Proceedings of the 2nd International scientific and practical conference*, October 26-28. (p.). London: Cognum Publishing House, 2022. P. 451–456. URL: <https://lib.iitta.gov.ua/732917/>

9. Лукіна Т.О. Вагомість очікуваних змін від запровадження самооцінювання закладу освіти очима керівників шкіл: віковий аспект. Педагогічна компаративістика і міжнародна освіти 2023: Горизонти інновацій: матеріали VII Міжнар. наук.-практ.конф. Київ: Ін-т педагогіки НАПН України, 2023.

10. Лукіна Т.О. Вплив посадового статусу керівника школи на об'єктивність оцінювання ним освітніх та управлінських процесів у закладі освіти. *Український педагогічний журнал*. 2023, № 2.

11. Лукіна Т.О. Досвід управління керівника закладу загальної середньої освіти як чинник труднощі об'єктивності оцінювання ним характеристик освітніх та управлінських процесів. *Використання технологій менеджменту якості в управлінні закладами освіти*: зб. матеріалів Всеукр. наук.-практ. конф., 24 листопада 2022 року. Тернопіль, 2022. С. 124–127. URL: <https://lib.iitta.gov.ua/733567/>

12. Об'єктивність оцінювання освітніх та управлінських процесів: відмінності у поглядах адміністраторів закладів загальної середньої освіти.

*Педагогічна компаративістика і міжнародна освіта — 2022: виклики і перспективи в умовах турбулентності світу: матеріали VI Міжнар. наук. конф., 4 лист. 2022 р. Київ–Тернопіль : Крок, 2022. С. 148-151. DOI: <https://doi.org/10.32405/978-617-692-729-7-2022-296/>*

13. Лукіна Т.О. Роль механізму мотивації персоналу у формуванні очікувань позитивних змін керівником закладу освіти від запровадження процедур оцінювання: результати опитування. *Розбудова внутрішніх систем забезпечення якості в закладах вищої освіти України: інструменти та виклики*: електрон. наук. зб. тез доп. II Міжнар. наук.-практ. конф., 17–18 лист. 2022 р. Київ : ВПЦ "Київський університет", 2022. С. 117–122. <https://lib.iitta.gov.ua/733387/>

14. Таблиці функцій та критичних точок розподілів. Розділи: Теорія ймовірностей. Математична статистика. Математичні методи в психології /Укл. М.М. Горонескуль. Харків: УЦЗУ, 2009. 90 с.

15. Cohen J. *Statistical Power Analysis for the Behavioral Sciences*. 2nd ed. Hillsdale, NJ: Lawrence Erlbaum Associates, Publishers, 1998. 579 p.

УДК 796.525:796.015.576

## СОВЕРШЕНСТВОВАНИЕ ПСИХОЛОГИЧЕСКОЙ ПОДГОТОВЛЕННОСТИ БОРЦОВ ВОЛЬНОГО СТИЛЯ

**Перебейнос Владимир Борисович**

PhD, член-корреспондент

Международной академии наук педагогического  
образования, Заслуженный деятель науки и техники,

шестой ДАН дзюдо,

Спортивная школа Aad van Polanen,

г. Лейден, Нидерланды

**Пакулин Сергей Леонидович,**

доктор экономических наук, академик УАННП,

шестой ДАН дзюдо,

**Феклистова Инесса Сергеевна,**

к.э.н., доцент,

**Пакулина Анна Сергеевна,**

аспирант, Харьковский национальный университет

строительства и архитектуры,

г. Харьков, Украина

**Аннотация:** Авторами обоснована необходимость разработки системы личностного развития спортсменов средствами психологического сопровождения на примере борьбы вольного стиля, которая органично будет сочетаться с учебно-тренировочным процессом и станет её важной частью. Разработаны мероприятия по совершенствованию психологической подготовленности борцов вольного стиля.

**Ключевые слова:** вольная борьба, психологическая подготовленность, соревновательная деятельность, психологическое сопровождение, тренировочный процесс.

Достижение высокого результата в соревнованиях по борьбе вольного стиля зависит, главным образом, от совершенства действий, операций и степени их реализации спортсменами в экстремальных условиях соревнований.

Эти условия могут оказывать отрицательное влияние на результативность соревновательной деятельности спортсменов посредством изменения их психологического состояния, неадекватные сдвиги которого ведут к снижению, прежде всего, качественной стороны тактико-технических действий. В то же время результаты исследований влияния уровня психологической активации свидетельствуют о противоречивости полученных данных и их трактовки.

Современные психология и педагогика рассматривает спорт как важнейший фактор воспитания. На протяжении долгих лет вольная борьба представляет собой часть человеческой культуры, которая совместно с другими средствами способствует формированию цельной системы воспитания человека для появления у него интереса к здоровому образу жизни (ЗОЖ), занятиям спортом и физической культурой. В ходе овладения вольной борьбой происходит не только физическое совершенствование, но и образуется своеобразная психологическая основа действий, в которой выражается воля человека, его способность регулировать свое состояние, мотивация и потребности [1, с. 212]. Актуализируется необходимость разработки системы личностного развития спортсменов средствами психологического сопровождения на примере борьбы вольного стиля, которая органично будет сочетаться с учебно-тренировочным процессом и станет её важной частью.

Целями проведенного исследования являлись: выявление важных спортивно-личностных качеств борцов вольного стиля как компонентов их психологической подготовленности; доказательство, что, являясь личностными детерминантами спортивных достижений борцов, спортивно-важные личностные качества выступают ключевыми элементами психологического сопровождения спортсменов, обеспечивая максимальное раскрытие возможностей; разработка мероприятий по совершенствованию психологической подготовленности борцов.

Психологическое сопровождение рассматривается нами как хронологически длительный, целенаправленный, сложноорганизованный процесс, в центре которого находится конкретная личность. Результатом



психологического сопровождения является личностное позитивное изменение, состоящее в формировании определённых социально обусловленных структур, позволяющих достигать состояния внутренней удовлетворённости. Психологическое сопровождение личности подразумевает не только формирование, но и успешную реализацию личностных качеств, способствующих актуализации потенциальных возможностей человека в определённой деятельности и являющихся основой для приобретения специальных знаний, умений и навыков. Для авторов основной интерес представляет психологическое сопровождение в вольной борьбе, которое означает содействие в достижении максимальных для данного спортсмена результатов и создание благоприятных условий для его профессионального и личностного развития на всех этапах спортивной карьеры.

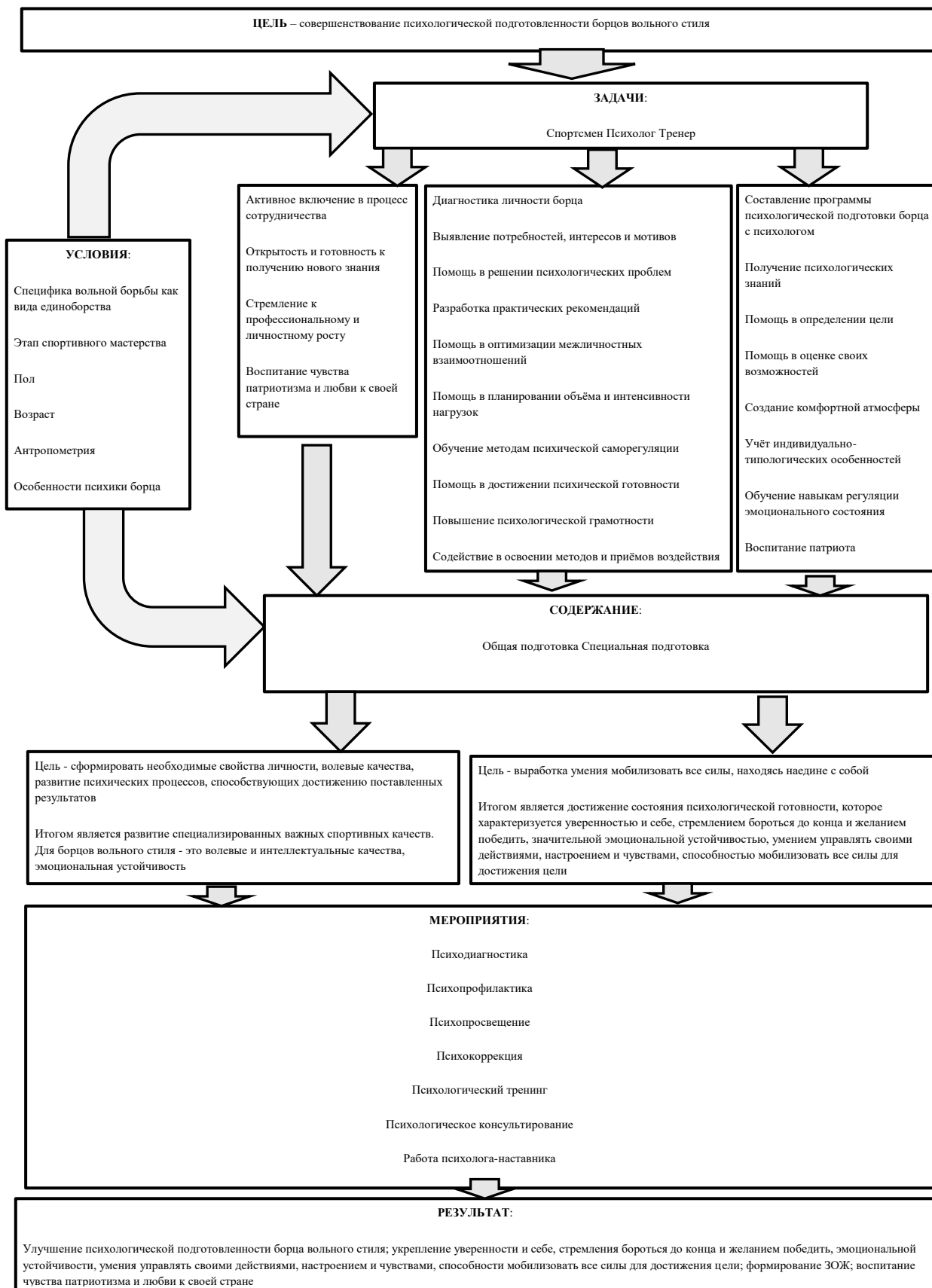
Психологическое сопровождение борца вольного стиля является не только неотъемлемой частью подготовки спортсмена к соревнованиям, но и средством помогающим корректировать нежелательные последствия пребывания спортсмена в постоянном стрессовом состоянии, обеспечивающим развитие тех важных для спорта качеств, которые помогают быстро мобилизоваться, расслабляться, управлять собой в напряженной ситуации и т.д.

[2]

Ключевой для психологического сопровождения в спорте выступает категория, раскрывающая способность борца вольного стиля в ситуации повышенного напряжения проявить свою физическую, техническую, тактическую и теоретическую готовность к соревнованиям, а именно: психологическая подготовленность. психологическое сопровождение личностного развития спортсмена, которая включает в себя: общую психологическую подготовку, специальную подготовку к конкретным соревнованиям, оперативное психологическое вмешательство и психологическую подготовку к многолетнему тренировочному процессу.

В ходе проведенного исследования нами была разработана система совершенствования психологической подготовленности борцов вольного стиля,

модель которой представлена на рис. 1.



**Рис. 1. Совершенствование психологической подготовленности борцов вольного стиля**

Проведенное исследование выявило, что повышение результативности соревновательной деятельности борцов вольного стиля в результате использования комплекса методов управления предсоревновательными и предстартовыми состояниями является актуальной задачей спортивной науки [3, с. 34].

Индивидуализированное использование педагогического комплекса управления состоянием борцов вольного стиля перед соревнованиями позволило решить основную задачу предсоревновательного периода - сохранить уровень нервно- психической свежести к началу соревнований за счет профилактики эмоциональной напряженности.

После объявления результатов жеребьевки у значительного числа борцов имело место повышение активации, уменьшение ошибки дифференцировки и повышение желания бороться. Наименьшие сдвиги были у борцов с сильной нервной системой. У «средних» борцов повышение тремора и уменьшение ошибки дифференцировки достигало 5-процентного уровня значимости. А у «слабых», кроме того, значимым было и повышение желания бороться.

Результаты педагогического эксперимента подтвердили возможность успешного выступления борцов вольного стиля со слабой нервной системой при наличии высокого уровня предстартового возбуждения. Этому способствовало сохранение нервно-психической свежести к началу соревнований с помощью педагогического комплекса средств управления состоянием.

В то же время специальные меры профилактики напряженности для борцов с сильной нервной системой не нужны, а перед стартом даже вредны. Они вызывают у них состояние пресыщения и монотонии.

Для успешной соревновательной деятельности борцов с сильной нервной системой адекватным будет предстартовое состояние эмоциональной напряженности, характеризующееся резким разведением мотива и цели деятельности и значительным повышением активации. Результаты естественного и педагогического экспериментов подтвердили это положение.

Индивидуализированное комплексное управление состоянием борцов в предсоревновательном периоде позволило сохранить должный уровень нервно-психической свежести к началу соревнований, добиться оптимальных сдвигов состояния перед стартом и повысить за счет этого результативность соревновательной деятельности.

Негативное влияние соревновательной обстановки на результативность борцов вольного стиля осуществляется через неадекватные сдвиги их состояния в предсоревновательном и предстартовом периодах [4, с. 135], начало которых определяется, соответственно, моментами целеполагания на соревнование и на схватку с конкретным противником.

Анализ результатов соревнований показал, что около 37 % борцов вольного стиля в экстремальных условиях соревнований снижают результативность тактико-технических действий по сравнению с тренировочными схватками [5, с. 39].

Характер сдвигов состояния перед соревнованиями обусловлен, главным образом, уровнем силы нервной системы борцов. Смысл индивидуальной обусловленности состояний, связанных с участием в соревнованиях, заключается в том, что борцы с большим уровнем силы нервной системы имеют меньшую активацию по физиологическим показателям в ранних предстартовых ситуациях, но большее вегетативное спокойствие и больший тонус мышечной системы и центральной нервной системы перед схватками. Кроме того, они имеют более высокие показатели настроения и физического самочувствия практически во всех ситуациях. Перед схватками более высокий уровень силы нервной системы обуславливает еще и больший уровень желания бороться.

Наиболее адекватные сдвиги состояния борцов вольного стиля перед схватками характеризуются значительным повышением активации, особенно центральной нервной системы, сохранением или улучшением точности дифференциации субъективных переживаний, особенно желания бороться.

Повышение результативности соревновательной деятельности борцов

достигается с помощью комплекса педагогических средств и методов, доступных широкому кругу тренеров, включающих в себя перестройку цели, варьирование степенью уверенности, отвлечение от мыслей, связанных с предстоящими соревнованиями и учитывающих индивидуальные особенности спортсменов [6].

Высокая результативность соревновательной деятельности борцов с сильной нервной системой достигается профилактикой состояния пресыщения и монотонии в предсоревновательном периоде и формированием эмоциональной напряженности перед схваткой.

Итогом общей психологической подготовки является положительная адаптация борца вольного стиля к специфическим условиям тренировочных и соревновательных нагрузок, формирование и развитие специализированных личностных качеств важных для данного вида спорта. Специальная психологическая подготовка предусматривает создание наивысшей психологической готовности к спортивной борьбе в условиях данного соревнования. Оперативное же психологическое вмешательство нацелено на коррекцию психической готовности борца вольного стиля к конкретной соревновательной нагрузке.

Психологическая подготовка к многолетнему тренировочному процессу имеет целью создание у борца вольного стиля психологической подготовленности к многолетним систематическим тренировкам и соблюдению жёсткого спортивного режима.

В краткосрочной перспективе показателем эффективности психологического сопровождения борца вольного стиля выступает психологическая готовность к конкретному соревнованию, а в долгосрочной психологическая подготовленность спортсмена в целом. При оптимальной психологической подготовленности у борца вольного стиля наблюдается наивысший уровень развития необходимых личностных качеств и состояние так называемой психологической готовности, которое проявляется в уверенности в себе, стремлении бороться до конца и победить.

В процессе активных занятий борьбой вольного стиля происходит не только усвоение системы специальных знаний, формирование двигательных умений и навыков, развитие комплекса двигательно-координационных качеств, но и преобразование личности с определённой иерархией ценностных установок, интересов и потребностей [1, с. 214]. Под воздействием систематических занятий спортом наряду с биологической природой человека совершенствуется и его социальная сущность.

Борец, желающий достичь выдающегося результата, должен беспрестанно совершенствовать свои координационные и кондиционные возможности, а также врождённые, формируемые и ситуативные особенности психики, иметь высокий уровень помехоустойчивости, мотивации достижения успеха, волевых качеств, самоконтроля, выраженную «нормативную» агрессию, эмоциональную устойчивость, оптимальный уровень тревожности, уверенность в себе, эмоциональное психическое благополучие [3, с. 35].

В своей совокупности личностные спортивно-важные качества борцов образуют структуру психологической подготовленности спортсменов-единоборцев, внося свой вклад в достижение высоких и стабильных результатов. Соответственно, именно эти личностные характеристики должны стать предметом психологического сопровождения борцов вольного стиля.

Специфика структурных компонентов психологической подготовленности борцов вольного стиля высокой квалификации определялась выделенными в литературе специализированными личностными спортивно-важными качествами и показателями психологической готовности борца к соревнованию.

Они и составили элементы психологической подготовленности высококвалифицированных борцов вольного стиля и примерные методики, оценивающие степень их развития.

Обобщение результатов исследования позволяет сделать следующие выводы.

1. Психологическое сопровождение, представляющее собой целостную

динамическую систему мероприятий, направленную на обеспечение результативности деятельности борца вольного стиля в условиях тренировок и соревнований, является эффективной технологией формирования психологической подготовленности спортсменов за счёт целенаправленного и систематического влияния на содержательные компоненты психологической подготовленности определённым набором психологических приёмов:

- развитие профессиональной компетенции;
- развитие психических познавательных процессов;
- развитие внутренней мотивации;
- освоение приёмов коррекции психического состояния (саморегуляции);
- индивидуальные профессиональные консультации профессиональной и личной эффективности.

2. Компоненты психологической подготовленности (специализированные спортивно-важные личностные качества и психологическая готовность к конкретным соревнованиям) образуют на уровне отдельных личностных характеристик структурные комплексы, выступающие в качестве личностных детерминант спортивных достижений борцов вольного стиля.

3. На результат выступления борцов вольного стиля оказывают влияния схожие группы факторов, которые отражают силу, активность и оценку ситуации. Основное различие – в структуре фактора, когда одни переменные усиливают его благоприятное влияние на результат соревновательной деятельности, а другие выступают препятствием, изменяя свое влияние с позитивного вектора на негативный.

4. Повышают результативность такие характеристики, как высокий самоконтроль в сочетании с высоким уровнем мотивации достижения и развитием эмоционально-волевых качеств, низкая соревновательная тревожность. Снижают – совмещение высокого уровня нейротизма с агрессией и тревожностью, сниженный жизненный тонус, эмоциональная агрессия и замкнутость, низкий уровень физической агрессии.

5. Сохранение или повышение результативности соревновательной

деятельности борцов с низким и средним уровнем силы нервной системы достигается профилактикой эмоциональной напряженности в предсоревновательном периоде и концентрацией внимания спортсмена на тактико-технических действиях, которые необходимо реализовать в предстоящем поединке, т. е. формированием напряженности операционной.

## СПИСОК ЛИТЕРАТУРЫ

1. Perebeynos V.B., Pakulin S.L., Feklistova I.S., Pakulina H.S. (2023) Razrabotka modeli pedagogicheskoy texnologii fizicheskogo vospitaniya kadetov na osnove vol'noj bor'by [Development of a model of pedagogical technology of physical education of cadets based on freestyle wrestling]. Proceedings of the *European scientific congress. Abstracts of the 3rd International scientific and practical conference (Spain, Madrid, April 17–19, 2023)*. Madrid: Barca Academy Publishing, pp. 210–216.

2. Пакулін С. Л. Вдосконалення техніко-тактичної та психологічної підготовки борців вільного стилю [Електронний ресурс] : наукова стаття / С. Л. Пакулін, К.В. Ананченко, Є.В. Ручка // *Traektorîâ Nauki*. – 2016. – № 12. – Режим доступу: <http://pathofscience.org/index.php/ps/article/view/267/303>. – Назва з екрана. – Дата доступу: 25.12.2016.

3. Pakulin, S.L. New method of optimization of mental state of freestyle wrestlers // *Матеріали міжнародної науково-практичної конференції «Universum View 7. Pedagogical sciences»* (24 листопада 2018 р., м. Полтава, Україна). – Вінниця: ТОВ «Нілан-ЛТД», 2018. – С. 32–36.

4. Pakulin, S.L. Individual technical and tactical training of freestyle wrestlers based on the use of effective competitive combinations / S.L. Pakulin // *Матеріали міжнародної науково-практичної конференції «Universum View 5»* (9 листопада 2018 р., м. Полтава, Україна). – Вінниця: ТОВ «Нілан-ЛТД», 2018. – С. 133–143.

5. Pakulin, S.L. Improve the results of competitive activities and sportsmanship of the young wrestlers / S.L. Pakulin // *Матеріали міжнародної науково-практичної конференції «Universum View 4. Pedagogical sciences»* (4 листопада



2018 р., м. Полтава, Україна). – Вінниця: ТОВ «Нілан-ЛТД», 2018. – С. 38–46.

6. Пакулін С. Л. Використання комбінацій в процесі індивідуалізації підготовки борців вільного стилю [Електронний ресурс] : наукова стаття / С. Л. Пакулін, К.В. Ананченко, Є.В. Ручка // Траєкторіа Науки. – 2017. – № 2. – С. 4.12–4.23. – Режим доступу: <http://pathofscience.org/index.php/ps/article/view/291/357>. – Назва з екрана. – Дата доступу: 03.03.2017.

УДК: 159.9

## КРЕАТИВНІСТЬ НА УРОКАХ ОБРАЗОТВОРЧОГО МИСТЕЦТВА: ЯК СТИМУЛЮВАТИ ТВОРЧІСТЬ УЧНІВ

**Петренко Вікторія Сергіївна**  
студентка магістратури Криворізького  
державного педагогічного університету  
м. Кривий Ріг, Україна

**Анотація.** У статті досліджується роль образотворчого мистецтва в розвитку креативності молодших школярів. Описано підходи, які можуть допомогти вчителям стимулювати творчість учнів на уроках мистецтва. Акцентовано увагу на важливості стимулювання уяви та фантазії, розвитку технічних здібностей, пошуку нових ідей та рішень. Визначено інструменти для забезпечення ефективного розвитку креативності та творчих здібностей учнів молодшого шкільного віку.

**Ключові слова:** креативність, творчість, молодший шкільний вік, розвиток, уява, фантазія.

Креативність - це здатність людини до створення нових ідей, концепцій та винаходів, які необхідні для розвитку суспільства та культури. Це процес, де людина може проявити свою уяву, здібності та досвід, щоб створювати щось нове та цікаве. Креативність може проявлятися в різних сферах життя, таких як мистецтво, наука, техніка, бізнес та ін. Вона є важливою складовою успіху в будь-якій галузі, оскільки дозволяє людині думати нестандартно та знаходити інноваційні рішення.

Явище креативності може розглядатися у декількох взаємопов'язаних аспектах. По-перше, з позиції новизни, адже креативність полягає в створенні щось нового та оригінального, що відрізняється від тих речей і явищ дійсності, які вже існують в реальності. По-друге, унікальність, яка проявляється в тому, що кожна людина має свій особистий неповторний досвід та особливості, що

формують її індивідуальний підхід до створення нового. Третій аспект – це корисність, яка визначається фактором розв'язання певних проблем та потягом до вдосконалення значимих для суспільства речей і явищ. Не можна забувати і про естетичність, як складову креативності. Вона може бути спрямована на створення гарних та естетичних речей, які викликають приємні емоції та враження.

Принципово важливу роль відіграє креативність у розвитку дітей молодшого шкільного віку. У цьому ключі можна запропонувати декілька простих, але максимально дієвих рекомендацій відносно того, як можна розвивати креативність на уроках образотворчого мистецтва.

1. Стимуляція уяви та фантазії. Важливо надати учням можливість вільно висловлювати свої ідеї та фантазії через малювання, ліплення або складання паперових конструкцій. Учні мають знати, що у них є постійний дозвіл на використання своєї уяви та фантазії для створення нестандартних та оригінальних робіт.

2. Розвиток технічних здібностей. Для того, щоб учень міг втілити свої ідеї в життя, він повинен володіти певними технічними здібностями. Тут важливо у ненав'язливій формі допомогти дитині розвивати свої навички малювання, ліплення або інших видів робіт, використовуючи різноманітні техніки та матеріали.

3. Сприяння творчому пошуку. У школярів завжди має бути можливість експериментувати зі створенням нових форм та образів. Пошук нових способів використання матеріалів та технік може стати ключовим фактором для розвитку креативності учнів.

4. Залучення до колективної творчості. Робота в групах може стимулювати учнів до співпраці та спільного творчого процесу. Колективна творчість дозволяє дітям взаємодіяти між собою, обмінюватися ідеями та вчитися співпрацювати.

5. Можливість висловлювати власну думку. Учні мають мати можливість вільно обирати теми своїх робіт та висловлювати свої ідеї та думки

відносно них. Це дозволить їм навчитися виражати свою творчу особистість та відчувати свою важливість у творчому процесі.

6. Розвиток навичок рефлексії. Важливо навчити учнів оцінювати свої власні роботи та виявляти в них особливості. Це може стати важливим етапом для розвитку креативності, оскільки дозволяє дітям зосередитися на процесі пошуку нових ідей та рішень.

7. Створення стимулів для творчості. В учнів завжди має бути можливість виставляти свої роботи на виставках, конкурсах або презентувати їх на шкільних заходах. Це дозволяє школярам відчувати своє значення та стимулює їх до подальшої генерації креативних ідей.

Отже, креативність є важливою складовою успіху в будь-якій сфері життя, тому розвиток цієї здібності у молодших школярів є важливим завданням для вчителя образотворчого мистецтва. Вчителі можуть допомогти учням розвивати технічні здібності, стимулювати творчий пошук та давати можливість виражати власні нестандартні ідеї та думки.

## СПИСОК ЛІТЕРАТУРИ

1. Волотко Л. Розвиток креативного мислення молодших школярів на уроках образотворчого мистецтва. *Молодь і ринок*. № 9. 2017. С. 145-150.
2. Кондратова В. Розвиток художніх здібностей учнів на уроках образотворчого мистецтва в початкових класах. *Наукові записки Кіровоградського державного педагогічного університету імені Володимира Винниченка*. Сер.: Педагогічні науки. № 91. 2010. С. 102-107.
3. Коновець С. В. Арт-технології у розвитку креативності особистості. *Вісник Закарпатської академії мистецтв*. 2017. С. 106-111.
4. Обертас Т. С. Розвиток творчих здібностей молодших школярів засобами образотворчого мистецтва. *Таврійський вісник освіти*. 1 (2). 2014. С. 120-125.

## ІГРОВІ ТЕХНОЛОГІЇ ЯК ЗАСІБ РОЗВИТКУ ІНШОМОВНОЇ КОМПЕТЕНТНОСТІ ЗДОБУВАЧІВ ПОЧАТКОВОЇ ОСВІТИ

**Петрик Крістіна Юріївна,**

к. пед. н., старший викладач

**Ісланкіна Євгенія Олександрівна,**

здобувачка першого (бакалаврського) рівня вищої освіти 4 курсу,

Бердянський державний педагогічний університет

м. Запоріжжя, Україна

**Анотація:** у статті висвітлено особливості використання ігрових технологій як засобу розвитку іншомовної комунікативної компетентності здобувачів початкової освіти. Проаналізовано та досліджено потреби здобувачів, які задовольняються завдяки застосуванню на уроках іноземної мови ігрових технологій. Доведено, що ігрова діяльність сприяє створенню позитивної мотивації молодших школярів до вивчення іноземної мови. Авторками представлено систему вправ із застосуванням ігрових технологій, наведено приклади з підручників «Англійська мова» для початкової школи, які спрямовуються на розвиток мовленнєвої діяльності, розширення словникового запасу молодших школярів.

**Ключові слова:** ігрова діяльність, ігрові технології, дидактична гра, фонетичні ігри, лексичні ігри, граматичні ігри, іншомовна комунікативна компетентність, здобувачі початкової освіти.

Формування та розвиток іншомовної комунікативної компетентності здобувачів початкової освіти передбачає застосування нових інтерактивних технологій, у тому числі й ігрових, що сприятиме підвищенню мотивації навчання, кращому усвідомленню та засвоєнню навчального матеріалу, всебічному розвитку дитини як творчої особистості. Саме через гру забезпечується набуття здобувачами початкової освіти лінгвістичного,

мовленнєвого та соціокультурного досвіду.

Проблеми розвитку іншомовної компетентності здобувачів початкової освіти, стимулювання та мотивування їх до вивчення іноземної мови засобами ігрових займалися такі вчені Н. Басай, І. Бім, Л. Биркун, Г. Борецька, Т. Братко, А. Гергель, І. Гладка, І. Дичківська, Т. Полонська, В. Редько, О. Саприкіна, Н. Склярєнко, О. Сухенко та ін. Та, попри доведеність дослідниками очевидних переваг ігрових технологій, вони ще недостатньо вивчені щодо компетентнісно орієнтованого навчання іноземних мов у початковій школі.

**Мета статті** – розкрити сутність ігрових технологій в освітньому процесі початкової школи та обґрунтувати доцільність їх застосування у процесі розвитку іншомовної компетентності молодших школярів.

Гра є ефективним засобом навчання іноземної мови, що охоплює різні види мовленнєвої діяльності (аудіювання, говоріння, читання, письмо). Ігрова діяльність допомагає в оволодінні іноземною мовою, а, крім того, учні відчують емоційне задоволення як у процесі гри, так і під час досягнення результатів. Проведення уроків іноземної мови з використанням ігрового матеріалу активізує школярів, сприяє досягненню високої результативності знань і виховує любов до іноземної мови [2].

Ігрова діяльність дає змогу сповна враховувати вікові особливості дітей молодшого шкільного віку. У процесі вивчення іноземної мови здобувачів початкової освіти важливо зацікавити, змотивувати, викликати в них позитивне ставлення до предмета, створити сприятливе емоційне середовище. Саме ігровий підхід у навчанні буде спонукати до оволодіння іноземною мовою як засобом міжкультурного спілкування [5].

Сучасна ігрова діяльність є системним засобом організації іншомовного навчання на початковому етапі, спрямованим на оптимальну побудову освітнього процесу. Ігри на уроках іноземної мови ефективно сприяють реалізації іншомовних завдань, створюють сприятливу атмосферу співпраці, взаємодії, дають змогу здобувачам початкової освіти використовувати іноземну мову на практиці задля задоволення власних потреб. Конструктивною основою

ігрової пізнавальної діяльності є ігрова ситуація, а фактором, що організує цю діяльність – проблемна ситуація. На уроках англійської мови в початковій школі доцільно застосовувати такі ігри [4]:

Фонетичні. Наприклад: «*Listen the Sounds*» Учасники дидактичної гри створюють коло. Ведучий кидає м'яч, або якийсь певний предмет учаснику, котрий по переду й вимовляє певний звук, наприклад [1]. Здобувач початкової освіти, який упіймав м'яч, має назвати слово із цим звуком: little, lion та ін.

Граматичні. Наприклад: «*Crocodile. What can you do?*». Клас за допомогою жеребкування об'єднується в дві команди. Одна команда задумує та відтворює будь-яке речення з дієсловом can (напр.: «We can swim»). Гравці іншої команди повинні відгадати це речення, ставлячи запитання: «Can you sleep», «Can you dance?» тощо. На ці запитання перша команда відповідає: «No, we can't» «Yes, we can». Якщо речення відгадано, команди міняються місцями.

Лексичні. Наприклад: «*Who is in the trap*». Учитель показує здобувачам початкової освіти зображення певного предмета, називає слово до цього малюнка та передає картку першому учаснику. Далі він теж називає слово і передає його наступному. Вчитель тим часом називає і передає першому учаснику і так далі, поки всі картки пересуваються класом. Після того як пісочний годинник доспить, вчитель зупиняє рух певним, раніше домовленим словом. Учасники дидактичної гри, у яких в руках залишаються картки, повинні встати та назвати, що зображено на картках. Після цього гра продовжується.

Для розвитку фонетичної компетентності (засвоєння букв алфавіту). Наприклад, «*Who is the attentive and fastest?*». Здобувачі початкової освіти отримують по кілька карток із літерами. Їм пропонується уважно розглянути усі наявні букви. Ведучий, називає букву, а ті, хто має картки з названою літерою, мають швидко їх підняти. Але той, хто вчасно не побачив картку, не може її піднімати після гудка, який подає ведучий. Потім він збирає картки. В кінці виграє той, хто швидше за інших позбавиться усіх карток.

Для розвитку мовленнєвих навичок. Наприклад, *Ask me*. У ведучого на

полиці розставлено багато предметів по темі, яка вивчається. Здобувачі початкової освіти мають попросити англійською мовою певний предмет. До цієї тематики можна віднести гру «*Shop*». Таким чином учасники гри покращують свої знання та автоматизують їх, використовуючи у інсценуваннях моментів з життя.

Для розвитку читання. Наприклад, «*Flash cards*». Ведучий у швидкому темпі показує учасникам гри флеш-картки на відомі правила читання. Здобувачі початкової освіти мають правильно прочитати їх. Той, хто помиляється, вибуває з гри. Флеш-картки, що були неправильно прочитані, відкладають убік, а потім знову читають уголос.

Для розвитку аудитивних навичок. Наприклад, Simon Says. Учитель віддає команди. Якщо перед початком він каже: «Simon Says», то учні виконують команду. Якщо команда віддана без слів «Simon Says», учні повинні залишатися нерухомо на місці.

Підсумкові уроки наприкінці кожного розділу підручника «Англійська мова» 2-й клас (автори Г. Пухта, Г. Гернґрос, П. Льюїс-Джонс) пропонується проводити у формі ігор (Див. Рис. 1) [3].



**Рис 1. Дидактичні Ігри У Підручнику «Англійська Мова» 2-Й Клас**

Шаблони, ігор розміщених на сторінках підручників досить яскраві та привабливі, що вмотивовує здобувачів початкової освіти до вивчення іноземної мови. Окрім підсумкових ігор в підручнику розміщена велика кількість дидактичних ігор на розвиток мовленнєвої діяльності, розширення словникового запасу молодших школярів. Практичне використання таких прав



покращує мовлення здобувачів початкової освіти, розширює їх кругозір, вони вчаться комунікувати один з одним в реальному часі. (Див. Рис. 2).



**Рис 2. Дидактична гра**

Таким чином, особистісно-орієнтований підхід у вивченні іноземних мов значно покращить рівень іншомовної комунікативної компетентності здобувачів початкової освіти. Застосування ігрових технологій на уроках у початковій школі мотивує молодших школярів до вивчення іноземної мови не заради оцінки чи похвала дорослих, а задля власних інтересів. Ігрова діяльність на уроках іноземної мови в початковій школі є багатofункціональною, що сприяє розвитку іншомовної компетентності здобувачів початкової освіти та допомагає учням засвоїти матеріал і використати його на наступних уроках та поза школою.

## **СПИСОК ЛІТЕРАТУРИ**

1. Петрик К. Ю. Іншомовна комунікативна компетентність як один із пріоритетних напрямків змісту професійної підготовки здобувачів вищої освіти. *Іноземні мови у вищій освіті: лінгвістичні, психолого-педагогічні та методичні перспективи* : матеріали V Всеукраїнської науково-практичної інтернет-конференції (25 лютого 2021 р.). Харків : НЮУ ім. Ярослава Мудрого, 2021. С. 98–103.

2. Полонська Т. К. Сутність ігрових технологій у навчанні іноземних мов учнів початкової школи на компетентнісних засадах. *Проблеми сучасного підручника*. 2018. Вип. 20. С. 317–327.

3. Пухта Герберт, Гернгрос Гюнтер, Льюїс-Джонс Пітер Англійська мова : підручник для 2 кл. закл. загальн. середн. освіти (з аудіосупроводом). Київ :

Видавництво «Лінгвіст», 2019. 112 с.

4. Саприкіна О. П., Гуріна А. А. Ігрові форми роботи як засіб формування ключових компетентностей особистості на уроці іноземної мови в умовах Нової української школи : метод. посіб. Рівне, 2018. 33 с.

5. Сучасні технології навчання іноземних мов і культур у загальноосвітніх і вищих навчальних заклада : колективна монографія / під заг. ред. С. Ю. Ніколаєвої. Київ : Ленвіт, 2015. 444 с.

УДК: 373.3.015.31:78

## ОСОБЛИВОСТІ МУЗИЧНОГО РОЗВИТКУ УЧНІВ МОЛОДШОГО ШКІЛЬНОГО ВІКУ

**Рощін Павло Сергійович,**

викладач

Чернігівської музичної школи №2

імені Євгена Богословського

м. Чернігів, Україна

**Анотація:** Тези присвячені аналізу та висвітленню основних факторів музичного розвитку учнів молодшого шкільного віку, їх тісному зв'язку з психологічними особливостями, що властиві цьому періоду, а також ролі ритмічної та творчої діяльності на музичний розвиток школярів на уроках музики.

**Ключові слова:** музичний розвиток, музичні здібності, молодший шкільний вік, творча діяльність, ритмічні здібності, музичне виховання.

Пріоритетним напрямом виховання є всебічний і гармонійний розвиток людини. Людина змінюється впродовж життя, але особливо інтенсивно відбуваються зміни саме в молодшому шкільному та підлітковому віці, коли фізично людина зростає швидко, зазнаючи змін і духовно. Саме в період молодшого шкільного віку, як у ніякому іншому періоді, людина здатна глибоко відчувати і переживати, захоплюватись і дивуватись, яскраво і безпосередньо виражати через мистецтво свої емоції. Саме тому, в цей проміжок вплив мистецтва на людину є найбільш природнім, а спираючись в процесі навчання і виховання саме на вікові особливості молодшого шкільного віку, ще й найбільш доцільним.

За періодизацією в психології вік від 6-7 до 10-11 років визначається як молодший шкільний вік, де дитина вже характеризується як складна людина з притаманними індивідуально-психологічними особливостями. Видатний

український психолог Г. Костюк зазначає, що кожна особистість проходить закономірні стадії розвитку по-своєму «залежно від суспільних умов життя, але за всяких умов попередня стадія готує наступну, старий стан особистості перетворюється в новий, причому ці перетворення мають незворотний характер» [1, с. 379].

У своїх дослідженнях Л. Шимон вказує, що у дітей молодшого шкільного віку інтенсивно відбувається розвиток таких важливих для подальшого шкільного життя психічних процесів, як довільна увага, пам'ять, уява, вміння спостерігати [2, с. 164].

Рівень музичного розвитку учня молодшого шкільного віку є неоднорідним, адже деякі вже оволоділи певною музичною грамотою; можуть слухати музику не відволікаючись; чисто співати пісні; виконувати на елементарному рівні твори, а інші, в силу виховання чи не достатніх природних здібностей, не можуть виконувати ці завдання. Таким чином, можливості музичного розвитку молодших школярів на уроках музики дуже різні, а формування музичних здібностей залежить від багатьох факторів. М. Д. Ярмаченко розуміє музичні здібності як «індивідуально-психологічні властивості особистості, до яких належать слухова чутливість, що зумовлює аналіз природних, мовленнєвих чи музичних звуків, і емоційна реакція на них» [3, с. 331].

Можна відзначити до загальних рис музичного розвитку молодших школярів ще й такі: учні цього віку отримали певний досвід спілкування з музикою, в них є улюблені пісні, ігри та танці, вони здатні сформувати певні музичні вподобання, проявити художній інтерес. В учнів поступово зароджується вокально-слухова координація, вони можуть розрізняти високі й низькі звуки, впізнавати знайомі пісні та охарактеризувати її настрій. Саме у молодшому шкільному віці активно формується музичний слух та почуття ритму, що є одним з центральних елементів музики. Сприймання музичного ритму є активним процесом що комбінує в собі нервово-руховий апарат, зір та слух. Учні в молодшому шкільному віці активно зустрічаються з численними

формами ритмічних дій, і беруть участь в них. Вони грають, стрибають, танцюють, пов'язують ігрові рухи з декламацією віршів, співом пісень. У всьому цьому дитина проявляє свої ритмічні схильності і розвиває ритмічні здібності. Граючи, дитина несвідомо використовує основні ритмічні величини - чверті та восьмі. Педагог музики може добре використовувати ритмічність дітей і побудувати на цій основі вже свідому музичну роботу.

Музичний розвиток учня молодшого шкільного віку не може обійтися без набуття досвіду, основними частинами якого є слухання музики та її створення. Така творча діяльність може бути ефективною лише за умови, що учень бере активну роль у складанні пісень, їх тлумаченні, створенні та доповнюванні образів і т.д. У соціолого-педагогічному словнику за редакцією В. В. Радула творчість характеризується як продуктивна людська діяльність, здатна породжувати якісно нові матеріальні й духовні цінності суспільного значення [4, с. 266]. Музично-творча діяльність може виражатись в імпровізації пісенних мелодій, складанні елементарних мотивів, інсценуванні сюжетів пісень, складанні простих танців та ігор. Головними стимулами молодших школярів в імпровізації мелодії можуть бути малюнки, вигадані учнем слова та події з життя.

Таким чином, розвиток музичних здібностей учнів початкової школи можливий лише за комплексного підходу до індивідуально-психологічних особливостей кожної дитини, формування в неї музичного досвіду та активним залученням до музично-ритмічної та творчої діяльності на уроках музики. Подальше дослідження цієї тематики є перспективним завданням української педагогіки та психології.

#### **СПИСОК ЛІТЕРАТУРИ:**

1. Костюк Г.С. (1989). *Навчально-виховний процес і психічний розвиток особистості*. Київ: Рад. школа.
2. Шимон Л. П. (2009) Розвиток критичного мислення учнів початкових класів. *Вісник Житомирського державного університету*, (44),

(с. 164–167).

3. Гончаренко С.У., Радул В.В., Дубінка М.М. (2004). *Соціолого-педагогічний словник*. В. В. Радула (ред). Київ: ЕксОб.

4. Ярмаченко М. Д. (2001). *Педагогічний словник*. М. Д. Ярмаченко (ред). Київ: Педагогічна думка.

## ОСОБЛИВОСТІ МОРАЛЬНОГО ВИХОВАННЯ В СІМ'Ї

**Самсонова Олена Олександрівна,**

к.е.н., доцент

**Огилько Анастасія Павлівна**

**Грабовенко Євгенія**

**Крамаренко Лілія**

Студентки

Запорізький національний університет

м. Запоріжжя, Україна

**Анотація:** у статті наголошується на особливостях морального виховання в сім'ї, а саме вплив батьків на моральний розвиток дитини. Висвітлюється специфіка наслідування батьківської поведінки їхніми дітьми, як ідеалу поведінкових моделей. У матеріалі статті розкриваються питання та роль загальної атмосфери сім'ї, характер взаємин між всіма її членами та їх вплив на розвиток дитини.

**Ключові слова:** сім'я, соціалізація, моральні норми, благополуччя, формування, виховання, взаємостосунки.

Вчені в галузі соціології говорять про сім'ю як про соціальний інститут, у якому визначаються правила життя в суспільстві. Соціальний інститут – це сукупність взаємопов'язаних соціальних сил, які задовольняють базові потреби та слугують для відтворення поведінкових моделей.

Сім'я відіграє одну з ключових ролей у соціалізації. Це перший інститут, через який дитина вчиться соціальної поведінки, очікуванням та ролям.

Сім'я як соціальний інститут може впливати не лише на особистість окремо, але й на сукупність людей. Як і суспільство в цілому, сім'я як соціальний інститут нестабільна. Він змінюється разом з суспільством, і в міру зміни сім'ї та сімейних структур змінюється і суспільство.

Сім'я виступає основною одиницею, яка впливає на формування

майбутнього покоління, дарує дітям любов та прихильність. На сім'ї лежить відповідальність за економічне забезпечення всіх її членів та сприяння процесу соціалізації.

Для дітей все, що відбувається в їхньому сімейному середовищі є ідеалом, який вони будуть намагатися наслідувати. Тобто, діти переймають соціальні норми та цінності в основному через сімейний осередок.

Благополуччя дітей також є обов'язком сім'ї в суспільстві. Благополуччя визначається як відсутність негативних умов та переважання позитивних якостей.

З часом традиційна роль сім'ї (виховання, соціалізація) змінилася через ряд чинників. Серед них постійна ситуація війни, процеси глобалізації та їх негативні схильності: зменшення уваги до культурних та соціальних цінностей, популяризація працевлаштування за кордоном і т.д. За статистикою більшість дітей з невротами та поведінковими проблемами мають неповні сім'ї. Насильство в родині, соціальна дискримінацію, бідність – негативні чинники, які впливають на благополуччя дитини.

У більшості дітей віком старшого дошкільного віку (5-6 років) спостерігається розвиток базових компонентів совісті, почуття провини, здатність розрізняти добро і зло та здатність співчувати. Але жоден із цих елементів морального розвитку дитини не буде функціонувати протягом багатьох років. Це проміжний період – ідеальний час для того, щоб закласти міцну моральну основу в свідомості дитини, і група дорослих, які найкраще підходять для виконання цього завдання, – це батьки (яких називають першими вчителями моралі та зразками для наслідування). Батьки на власному прикладі показують дітям моделі поведінки, пов'язані з розвитком характеру, вони також допомагають визначати інші моделі рис характеру, які вони хочуть, щоб їх діти розвивали. [3, с. 110].

Батьки також чинять вплив на формування особистості дитини, показуючи приклади поведінки, яка заперечує їхні власні погляди на позитивні цінності та чесноти. Підпорядкування морального вченню ґрунтується



насамперед на реакційному процесі турботи, що надається через рівень афекту, представленого дорослим, що, у свою чергу, більш конкретним чином передає моральне та соціальне послання дитині.

Багато досліджень показують, що якість зв'язку між батьками та дітьми, ступінь теплоти у їхніх відносинах впливають на багато аспектів розвитку дітей. Дійсно, сімейні взаємодії, такі як батьківська теплота, участь та підтримка, пов'язані з розвитком морального мислення. Таким чином, теплий та підтримуючий зв'язок між батьками та дітьми може підвищити ймовірність того, що у дітей з'явиться мотивація вислуховувати батьківські послання та відповідати на них.

Крім того, реакції батьків у поєднанні з міркуваннями можуть сприяти дотриманню моральних та соціальних правил дитиною. Діти можуть використовувати ефективну реакцію на провини, розуміти відмінності та перенумерувати моральний та соціальний ревербератор. Матеріальні реакції на моральні провини, що супроводжуються почуттями бажання, призводять до більшого відшкодування збитків серед дітей, ніж коли когнітивні повідомлення не так прикрашені. Батьки частіше вдаються до негативних наслідків, зокрема драматизації стресу. Такі ефективні реакції, що використовуються у поєднанні з поясненнями, сфокусованими на благополуччі інших, покращують ефективність міркувань, тому що вони допоможуть дітям зосередитися на заподіяній ними шкоді чи несправедливості та виправити чи побажати виправити це. Однак слід не забувати, що існують необов'язкові рівні афективного збудження, занадто багато гніву може викликати негативне збудження і, отже, може перешкоджати зосередженню уваги дітей на інших почуттях [1, с. 145].

У взаємодії батьків зі своїми дітьми є також важливий пізнавальний компонент, який також може сприяти моральному розвитку дітей. Спілкування батьків зі своїми дітьми – це один із аспектів соціального досвіду дітей. Пояснюючи причини щодо правил та відповідної реакції на порушення норм моралі батьки можуть сприяти моральному розвитку, спонукаючи дітей

рефлексивно думати про свої дії. З цього твердження випливає, що чим більше батьки відкрито розповідають про характер події та причини очікуваної поведінки чи неправильної поведінки, тоді такі повідомлення, як розповіді, можуть бути ефективнішими, особливо для маленьких дітей.

Це, у свою чергу, передбачає, що міркування, пояснення та обґрунтування будуть більш ефективними, ніж інші типи дисциплінарних стратегій, у сприянні моральному розвитку дітей, а також розвитку в інших галузях. Зокрема, щоб ефективно сприяти моральному розвитку, батьки повинні пояснювати моральні правила, а також відповіді на моральне порушення шляхом зважування наслідків дій на права інших та їх добробут [2, с. 125].

Загалом батьки відіграють життєво важливу роль у моральному розвитку дитини, тому що вони перші вчителі моралі та зразки для наслідування, які є у молодих людей. Вони роблять це, забезпечуючи необхідні емоційні відносини та будуючи взаємодії, які сприяють моральному розвитку. Реакція батьків на дитячі провини та моральні суперечки, а також їх пояснення причин правил та очікувань сприяють моральному розвитку дітей.

Батьки повинні розуміти, що вони моральні зразки для дітей та поводитися відповідним чином. Діти швидко засвоюють цінності, які дорогі дорослим. Тому важливо, щоб їхня поведінка відображала моральні цінності, інакше дитина швидко вирішить, що вони є лицемірними. З цього випливає, що дорослі в суспільстві повинні жити чесно, подавати гарний приклад для підростаючого покоління. Батьки повинні не просто вчити моралі, вони повинні жити відповідно до неї і бути взірцем для наслідування для своїх дітей. Отже, рівень морального розвитку дорослого сприяє засвоєнню моральної концепції дітей дошкільного віку.

Виховання – це складний процес, у якому батьки та діти впливають один на одного. Історія розвитку батьків або їхній дитячий досвід можуть впливати на їх стратегії виховання. Батьки можуть перейняти методи виховання зі свого дитинства. Батьки, чий власні батьки забезпечували спостереження, послідовну

та відповідну віку дисципліну та тепло, з більшою ймовірністю забезпечать це конструктивне виховання власним дітям. Негативне виховання та неефективна дисципліна також передаються з покоління до покоління. Однак батьки дітей, які незадоволені підходом своїх батьків, можуть з більшою ймовірністю змінити свої методи виховання, коли з'являться діти [3, с. 37].

Не тільки батьки впливають на своїх дітей, але й навпаки. Характеристики дитини, такі як гендерна ідентичність, черговість народження (яка за рахунком дитина в сім'ї), темперамент та стан здоров'я, можуть впливати на поведінку та роль у вихованні дітей. Наприклад, немовля з легким характером може дозволити почуватися батькам більш ефективними, оскільки вони легко можуть заспокоїти дитину та викликати усмішку. З іншого боку, примхливе чи метушливе немовля може викликати менше позитивних реакцій і може призвести до того, що батьки почуватимуться менш ефективними у своїй ролі. Згодом батьки більш важких дітей можуть стати жорсткішими і менш терплячими стосовно своїх дітей. Багато батьків, які мають метушливу, важку дитину, менш задоволені своїми стосунками і стикаються з великими проблемами у поєднанні роботи та сімейних ролей. Таким чином, темперамент є однією з характеристик дитини, яка впливає на те, як батьки поведуться з нею [4, с. 36].

Ще одна характеристика дитини – гендерна ідентичність. Деякі батьки доручають своїм дітям різні домашні справи залежно від їхньої гендерної ідентичності. Наприклад, дівчатка частіше несуть відповідальність доглядаючи за молодшими братами та сестрами, за домашні справи, тоді як хлопчиків частіше просять виконувати роботу за межами дому, на подвір'ї. Деякі батьки по-різному розмовляють зі своїми дітьми залежно від їхньої гендерної ідентичності, наприклад, даючи більше наукових пояснень своїм синам і використовуючи більше емоційних слів у розмові з дочками [4, с. 57].

Батьківсько-дочірні стосунки не виникають ізольовано. Соціокультурні характеристики, включаючи економічні проблеми, релігію, політику, райони, школи та соціальну підтримку, також можуть впливати на виховання дітей.

Батьки, які зазнають економічних труднощів, зазвичай легше засмучуються, впадають у депресію і сумують, і ці емоційні характеристики можуть вплинути на їхні батьківські навички. Культура також може фундаментально впливати на поведінку батьків. Хоча сприяння розвитку навичок, необхідних для ефективного функціонування в співтоваристві, в міру своїх можливостей є універсальною метою виховання дітей, конкретні необхідні навички широко варіюються від культури до культури. Таким чином, у батьків різні цілі для своїх дітей, які частково залежать від їхньої культури. Наприклад, батьки розрізняються за тим, наскільки вони підкреслюють цілі незалежності та індивідуальні досягнення й цілі, включаючи підтримку гармонійних відносин та включення до міцної мережі соціальних відносин.

Фактори виховання включають характеристики батьків, такі як гендерна ідентичність та особистість, а також характеристики дитини, такі як вік та темперамент. Стилі виховання забезпечують надійні індикатори батьківського функціонування, які дозволяють прогнозувати благополуччя дитини на широкому спектрі середовищ та різних співтовариств.

Взаємодія всіх цих чинників створює багато різних моделей батьківського поведінки. Наприклад, виховання впливає на розвиток дитини, і навіть на розвиток батьків. І коли батьки стикаються з новими проблемами, вони змінюють свої стратегії виховання та конструюють нові аспекти своєї ідентичності. Більше того, цілі та завдання батьків можуть змінюватися з часом у міру розвитку їхніх дітей.

Отже, сім'я та стосунки між її членами є одним з найголовніших чинників, що впливають на формування особистості дитини. Так як сім'я – соціальний інститут, то важливим також є її вплив на соціалізацію та моральний розвиток зростаючого покоління. Батьки повинні чітко усвідомлювати відповідальність перед майбутнім своїх дітей, працювати не лише над їхнім вихованням, а в першу чергу виховати себе, бо саме батьки – ідеал для наслідування у малюків.

## СПИСОК ЛІТЕРАТУРИ:

1. Алексеєнко Т. Ф. Педагогічні проблеми молоді сім'ї: навч. посіб. Київ: ІЗМН, 1997. 256 с.
2. Мушкевич М. І., Федоренко Р. П., Магдисюк Л. І., Дучимінська Т. І. Психологія молоді сім'ї: монографія. Луцьк: Вежа-Друк, 2018. 235 с.
3. Піроженко Т., Ладивір С., Манилюк Ю.. Виховання гуманних почуттів у дітей. Тернопіль : Мандрівець, 2010. 168 с.
4. Столярчук О. А, Психологія сучасної сім'ї: навч. посіб. Кременчук: ПП Щербатих О. В., 2015. 136 с.

## РОЗВИТОК КРИТИЧНОГО МИСЛЕННЯ УЧНІВ НА ПРИКЛАДІ МЕДІЙНОГО ДИСКУРСУ

**Скалецька Діана Олегівна,**

Студентка філологічного факультету  
Державний вищий навчальний заклад  
«Донбаський державний педагогічний університет»

м. Слов'янськ, Україна

Науковий керівник:

**Гармаш Олена Миколаївна,**

доктор філософії, доцент кафедри іноземних мов  
Державний вищий навчальний заклад  
«Донбаський державний педагогічний університет»

м. Краматорськ, Україна

Наукова робота присвячена розвитку критичного мислення учнів на прикладі медійного дискурсу. Встановлено основні етапи розвитку критичного мислення здобувачів. Розглянуто метод Socratic Questioning. Подано класифікацію медійного дискурсу. Наведено приклади як розпізнавати різні види медійного дискурсу та їх особливості.

**Ключові слова:** мислення, учень, медійний дискурс, розвиток, метод.

У сучасному світі, де інформація надходить до нас з різних джерел, критичне мислення стає надзвичайно важливим. Медійний дискурс є одним з основних джерел інформації для багатьох людей, тому розвиток критичного мислення учнів, яким потрібно буде протистояти викликам та маніпуляціям медійного середовища, є актуальним завданням для закладів загальної середньої освіти. У даній роботі ми розглянемо ефективні інструменти розвитку критичного мислення учнів на прикладі медійного дискурсу.

Медійний дискурс є складним явищем, що складається з багатьох елементів: новин, статей, реклами, соціальних мереж та інших інформаційних джерел. Основна мета медійного дискурсу полягає в тому, щоб впливати на

свідомість людей, формувати їхні думки та переконання.

Завданням закладів загальної середньої освіти є розвиток критичного мислення учнів, яке дає змогу розуміти та аналізувати інформацію, що надходить до них з медійних джерел. Завдяки критичному мисленню здобувачі вчаться розрізняти факти та домисли, розуміти різні точки зору та аналізувати аргументи.

До одного з інструментів розвитку критичного мислення учнів на прикладі медійного дискурсу належить використання методу Socratic Questioning. Цей метод полягає в тому, щоб задавати учням запитання, що допомагають їм аналізувати та оцінювати інформацію, яка надходить до них з медійних джерел. Наприклад, запитання типу «Які аргументи були викладені в цій статті?», «Чи можна довіряти автору цієї новини?», «Чи згодні ви з цим твердженням? Чому?» – допомагають учням розуміти та аналізувати інформацію, що надходить до них з медійних джерел [1].

Крім того, важливо навчити учнів розпізнавати різні види медійного дискурсу та їх особливості. Наприклад, новини, які мають заголовки, що привертають увагу, можуть бути спрямовані на приваблення уваги читачів, а не на об'єктивне відображення подій [2]. Учні повинні розуміти, що багато медійних джерел мають свої власні інтереси та ставлення до тієї чи іншої теми, і тому важливо здійснювати критичний аналіз інформації, що надходить до них з цих джерел.

Виділимо основні етапи розвитку критичного мислення здобувачів через формування їх розуміння ефективного використання медіадискурсу у повсякденному житті та протидію маніпулятивним загрозам останнього [3]:

1. Розуміння концепту «критичне мислення» та його значення в сучасному світі.
2. Ознайомлення з основними принципами медійного дискурсу та його впливом на суспільство.
3. Аналіз та критичне оцінювання інформації, що надходить з медіа.
4. Вивчення технік критичного мислення, таких як аналіз доказів,

розпізнавання перекручення фактів та маніпулятивних методів впливу на аудиторію.

5. Практичні вправи на застосування технік критичного мислення до аналізу різних типів медійного контенту, включаючи новини, рекламу, соціальні мережі та інші.

Отже, розвиток критичного мислення на прикладі медійного дискурсу є важливим завданням для закладів освіти. Учні повинні навчитися аналізувати та оцінювати інформацію, що надходить до них з медійних джерел, розрізняти факти від домислів та розуміти різні точки зору. Метод Socratic Questioning є ефективним способом розвитку критичного мислення учнів на прикладі медійного дискурсу. Крім того, важливо навчити учнів розпізнавати різні види медійного дискурсу та їх особливості. Такий підхід дає можливість учням стати критичними та об'єктивними при оцінці інформації, що надходить до них з медійних джерел.

## СПИСОК ЛІТЕРАТУРИ

1. Досвід роботи з теми: «Розвиток критичного мислення у початкових класах». *Освітній проект «На Урок» для вчителів*. URL: <https://naurok.com.ua/dosvid-roboti-z-temi-rozvitok-kritichnogo-mislennya-u-rochatkovih-klasah-173904.html> (дата звернення: 03.05.2023 р.).

2. Череповська Н. Візуальна медіакультура: розвиток критичного мислення і творчого сприймання. *Academia.edu – Share research*. URL: [https://www.academia.edu/36088967/Візуальна\\_медіакультура\\_розвиток\\_критичного\\_мислення\\_і\\_творчого\\_сприймання](https://www.academia.edu/36088967/Візуальна_медіакультура_розвиток_критичного_мислення_і_творчого_сприймання) (дата звернення: 03.05.2023 р.).

3. Як розвивати критичне мислення в учнів (з прикладом уроку). *Нова українська школа: Веб-ресурс НУШ*. URL: <https://nus.org.ua/articles/krytychne-myslennya-2/> (дата звернення: 03.05.2023 р.).



## АКТУАЛЬНІСТЬ ВИЗНАЧЕННЯ ТА УРАХУВАННЯ ФУНКЦІОНАЛЬНОЇ АСИМЕТРІЇ В ПРОЦЕСІ ПІДГОТОВКИ СПОРТСМЕНІВ

**Улан А. М.,**

к.фіз.вих.,

доцент кафедри історії і теорії олімпійського спорту

**Залойло В. В.,**

доцент кафедри футболу

**Бугера Д. О.,**

студент кафедри футболу

**Корень І. С.,**

студент кафедри футболу

Національний університет фізичного виховання та спорту України  
Київ, Україна

**Анотація.** В роботі встановлена значущість функціональної асиметрії для раціональної побудови підготовки спортсменів. Встановлено вплив функціональної асиметрії на особливості техніки та змагальну діяльність спортсмена.

**Ключові слова:** функціональна асиметрія, моторна асиметрія, змагальна діяльність, спорт.

**Актуальність дослідження.** Високі спортивні досягнення вимагають врахування всіх складових функціональної підготовленості організму спортсменів. Функціональна асиметрія головного мозку є однією з найважливіших можливостей людини у вирішенні рухових завдань. Існує значна кількість даних, що свідчать про роль різноманітних асиметрій у спортивній діяльності, їх своєрідну динаміку в процесі тренування. Проте низка ключових питань моторної та сенсорної асиметрії досі залишається нез'ясованою, і їх вирішення потребує подальших досліджень та обговорення.

**Мета дослідження** – обґрунтувати необхідність та важливість визначення та врахування функціональної асиметрії в процесі багаторічної підготовки

спортсменів.

**Методи дослідження:** аналіз спеціальної літератури та матеріалів мережі Інтернет, метод синтезу та аналізу.

**Результати дослідження та їх обговорення.** В останні роки функціональна асиметрія стала предметом все більшої уваги у наукових спортивних колах [1, с. 426], [3, с. 53], [5, с. 60]. Фахівці стверджують [4, с. 25], що знання про функціональну асиметрію сприяють більш ефективному плануванню та розробці індивідуальних тренувальних програм спортсменів, що максимально враховують індивідуальні особливості кожного з них.

Тема функціональної асиметрії є досить широкою та важливою в наукових дослідженнях. Функціональна асиметрія регламентує роботу правої та лівої півкуль мозку, які в, і це може відобразитися у свою чергу регулюють виконання різних функцій та поведінку людини.

Дослідження показали [2, с. 45], [4, с. 25], що функціональна асиметрія може відобразитися в різних аспектах спортивної діяльності, включаючи моторні навички, здатність до сприйняття та аналізу інформації та інші.

Один з прикладів використання функціональної асиметрії в спорті - це визначення домінуючої руки або ноги спортсмена (моторна асиметрія). Під моторною асиметрією розуміється сукупність ознак нерівності функцій рук, ніг, половин тулуба та особи у формуванні загальної рухової поведінки та її виразності. Відомо, що домінуюча сторона мозку відповідає за контроль за відповідною стороною тіла.

Тому, попередні знання про моторну асиметрію спортсмена та її раціональне використання в процесі побудови підготовки з максимальної орієнтацією на індивідуальні задатки спортсмена, може стати резервом підвищення його спортивної майстерності.

Відомо, що функціональну асиметрію можна враховувати під час вибору методики навчання технічним діям з відповідною перевагою завдань з урахуванням особливостей сприйняття інформації (увага, сприйняття, мислення, уявлення, уяву, пам'ять) [1, с. 427], [3, с. 55]. Результати численних

досліджень показують, що функціональна асиметрія може як позитивно, так і негативно вплинути на спортивний результат.

Так, деякі автори вказують на негативний вплив функціональної асиметрії у тих видах спорту, у яких потрібне одночасне виконання рухів кінцівками, чи у яких пред'являються високі вимоги до симетричного виконання рухових процесів. Наприклад, для такого виду спорту, як стрибки у воду з висоти, через асиметрію нижніх кінцівок при відштовхуванні від опори відбувається ранній відрив однієї ноги і, як наслідок, асиметричний підйом, що негативно впливає на техніку виконання стрибка у воду.

В цілому при вирішенні завдань на стійкість у таких складно-координаційних видах спорту, як художня гімнастика чи акробатика високий рівень сенсомоторної симетрії є показником економного витрачання енергії. Яскраво виражена асиметрія, відзначена при підтримці вертикальної пози без зорового контролю [4 с. 25], небажана і може призвести до зміщення центру мас спортсмена, наприклад, при виконанні стрибка у бейсболі. Зменшення коефіцієнта асиметрії для верхніх і нижніх кінцівок у веслуванні на байдарках, що виявляється в нерівнозначності докладених зусиль на лопатку весла і на підніжку у веслярів-байдарочників, призводить до збільшення швидкості подолання дистанції.

В інших видах спорту, наприклад, в боксі, боротьбі, кікбоксингу і інших контактних видах спорту, визначення домінуючої руки може допомогти у виборі правильної стійки та техніки удару. А в гольфі, тенісі чи бейсболі, знання про домінуючу руку сприяє розробці та постановці раціонально техніки удару та підвищенні ефективності гри [5. с. 63].

**Висновки.** В останні роки актуальною при побудові спортивної підготовки є тенденція до орієнтації на спадкові особливості спортсмена, де значущою є функціональна асиметрія. Вона може впливати на спортивні досягнення та здоров'я спортсменів, тому знання про функціональну асиметрію та раціональне їх застосування в процесі планування підготовки може сприяти підвищенню її ефективності.

## СПИСОК ВИКОРИСТАНИХ ЛІТЕРАТУРНИХ ДЖЕРЕЛ:

1. Анисимов М.П. Обучение техническим действиям в смешанных единоборствах с учетом межполушарной асимметрии // Здоровье – основа человеческого потенциала: проблемы и пути их решения. 2011. № 1. С. 426–428.
2. Бугера Д.О., Корень І.С., Улан А.М. Прояв моторної асиметрії серед провідних футболістів (за матеріалами Чемпіонату світу з футболу 2022). Proceedings of the XVI International Scientific and Practical Conference «Principles of science. Ideals, norms, values in science and style of scientific thinking», April 17 – 18, 2023 Tallinn, Estonia by the «InterSci». 2023. 45-47.
3. Коробейников Г.В., Коробейникова Л.Г., Мищенко В.С., Рычок Т.М. Функциональная межполушарная асимметрия мозга и когнитивные функции у элитных борцов // Вопросы функциональной подготовки в спорте высших достижений. 2014. № 2. С. 53–63.
4. Улан А. М. Орієнтація підготовки фехтувальників з урахуванням функціональної асиметрії : автореферат дис. ... канд. наук з фіз. виховання і спорту : 24.00.01 / Улан Аліна Миколаївна : МОНУ, НУФВСУ. – Київ, 2019. – 25 с.
5. Shynkaruk, O., Ulan, A., Bondar, A., Iakovenko, O., Strohanov, S., Pavlenko, Iu., Goncharenko, Ie., & Krasnianskiy, K. (2020). LeftHanded and Right-Handed Fencers in the International Sports Arena: Specifics of Their Competitive Activity and Features of Identification. *Teoriâ ta Metodika Fizičnogo Vihovannâ*, 20(2), 59-67. <https://doi.org/10.17309/tmfv.2020.2.01> ISSN 1993-7989 (print). ISSN 1993-7997 (online)

УДК 3781.13:17.022.1

**ЦІЛІСНИЙ ПОГЛЯД НА ЗДОРОВ'Я ЯК ФУНДАМЕНТАЛЬНА  
ХАРАКТЕРИСТИКА ЗДОРОВ'ЯЗБЕРІГАЮЧИХ ПРІОРИТЕТІВ  
МАЙБУТНЬОГО ВЧИТЕЛЯ ФІЗИЧНОЇ КУЛЬТУРИ**

**Федь Ігор Анатольович**

д.ф.н, професор

**Бондарчук Владислав**

Студент

Донбаський Державний педагогічний університет

м. Слов'янськ, Україна

**Анотація.** Багаторічні дослідження теоретичних питань формування у студентів факультету фізичного виховання відповідального ставлення до здоров'я передбачає з'ясування вікових особливостей особистості даного віку та специфіки формування цього ставлення у студентської молоді під часотримання освіти. Культура здоров'я є невід'ємною частиною загальної культури освіченої людини. Сьогодні студент, який не знає нічого про своє здоров'я та про те, як його підтримувати, можна вважати малокультурною. У такий же спосіб можуть оцінюватися сімейні умови освіти. Вони залежать від складу родини, рівня освіти та педагогічної культури батьків, їх спрямованості на виховання своїх дітей, контакту з освітнім закладом. Умови дозвільної діяльності визначаються обсягом можливостей повноцінного та змістовного використання вільного часу. Вони залежать від ефективності роботи культурно-просвітніх, спортивних установ, транспорту тощо в місцях проживання студентів освітнього закладу.

**Ключові слова:** компетентність, здоров'я, фізіологія, психіка, фізичний та психічний розвиток, активність, життєдіяльність, студент фізичного виховання.

Постановка проблеми у загальному вигляді та її зв'язок з важливим

науковими чи практичними завданнями. Здоров'я - комплексний показник стану організму, який залежить від багатьох показників - стану середовища, умов життя, праці, соціального положення людини. Вивчає показники здоров'я *валеологія* - наука про здоров'я людини, як про об'єктивний стан і суб'єктивне почуття духовного, фізичного, психічного, репродуктивного і соціального комфорту на різноманітних рівнях екосистеми, вікових стадій і умов, що багато в чому збігається з визначення здоров'я Всесвітньою організацією охорони здоров'я. Таке трактування важливе тим, що воно показує тісні зв'язки здоров'я людини від якісного стану навколишнього середовища. До головних чинників здоров'я, або його ознак слід віднести: 1. *Рівень освіти* - виховання, навчання, розвиток людини; 2. *Рівень свідомості* - вікового, групового, фахового, національного; 3. *Рівень культури* - почуттів, поведінки, культури особистості, соціальної і санітарної; 4. *Життєва позиція* і спосіб життя особи - творча активність і розумний спосіб життя (нормальний, безпечний і здоровий), включаючи харчування - раціональне, збалансоване, безпечне та творчу діяльність - фізичну, розумову, комплексну; 5. *Комплексна безпека* - екологічна, соціально-економічна, військово-політична; 6. *Адаптаційні (тобто пристосувальні) можливості* людини до інформаційних, психічних, фізичних, хімічних і комплексних впливів. Ці можливості залежать від рівня імунітету, інтелекту людини, індивідуальних особливостей біохімічних реакцій в організмі, його генетичної стійкості.

Перша й найважливіша потреба людини, що визначає здатність його до праці й особистості, що забезпечує гармонійний розвиток, це здоров'я. Воно є найважливішою передумовою до пізнання навколишнього світу, до самоствердження й щастя людини. Активне довге життя – це важливий додаток людського фактора.

У понятті «здоров'я» відображається одна з фундаментальних характеристик існування людства, загальносупільна та індивідуальна цінність людини, форма її існування. Тому стан здоров'я населення й особливо молоді є

важливим показником благополуччя суспільства та запорукою його подальшого успішного розвитку та процвітання [4].

Аналіз останніх досліджень і публікацій, в яких започатковано розв'язання даної проблеми і на які спирається автор, виділення невирішених раніше частин загальної проблеми. Студентський вік є найбільш відповідальним з точки зору соціальної адаптації, соціальної й соціально-психологічної зрілості особистості, а також з точки зору виховання її професійно-особистісних якостей [3]. У світлі цього студент як людина юнацького віку і як особистість може характеризуватися з трьох сторін:

- з психологічної, котра являє собою єдність психологічних процесів, станів і властивостей особистості. Причому головне в психологічному плані - це психічні властивості (спрямованість, темперамент, характер, здібності), від яких залежить протікання психічних процесів, виникнення психічних станів, прояв психічних утворень;

- з соціальної, в якій втілюються суспільні відносини, якості, породжувані належністю студента до визначеної соціальної групи, національності тощо;

- з біологічної, котра включає тип вищої нервової діяльності, створення аналізаторів, безумовні рефлекси, інстинкти, фізичну силу, статуру, риси обличчя, колір шкіри, очей, зріст тощо. Ця сторона, в основному, визначена спадковістю та природженими задатками, але у відомих межах змінюється під впливом умов життя [2]. Вивчення цих сторін дозволяє проаналізувати якості й можливості студента факультету фізичного виховання, його вікові та особистісні особливості. У руслі цього важливо відзначити, що студентський вік характеризується досягненням найвищих, «пікових» результатів, що базуються на всіх попередніх процесах біологічного, психологічного й соціального розвитку людини.

Як свідчить аналіз наукової літератури, питання здоров'я традиційно знаходились в центрі уваги прогресивних представників людства. Причому їхні уявлення про цей феномен були тісно пов'язані із самим розумінням людини як унікальної біологічної й соціальної істоти. У цьому контексті Е. Фромм

писав, що здоров'я є необхідною умовою, щоб бути.

Як свідчить аналіз наукової літератури, вченими зроблено безліч спроб дати авторське визначення поняттю «здоров'я». Наприклад, П. І. Калью було виокремлено 79 визначень здоров'я людини, сформульованих представниками різних наукових галузей у різний час і в різних країнах світу.

**Наведемо деякі визначення науковців щодо визначення зазначеного поняття:**

- здоров'я – це кількість (резерви) енергетичного, пластичного і регуляторного забезпечення фізіологічних функцій (Г. Апанасенко [5], Г. Царегородцев та інші);

- здоров'я – це відповідність віку фізичного, психічного розвитку, рівня фізіологічних систем, легка адаптація до мінливих умов і, нарешті, відсутність захворювань (С. Громбах, Г. Сердюковська та інші);

- індивідуальне здоров'я (практичне здоров'я) є відсутність хвороби, повне фізичне і духовне благополуччя людини. Згідно з цим визначення, виділено за станом здоров'я три групи людей: 1) здорові; 2) нездорові; 3) група ризику – стан між здоров'ям і хворобою (Р. Бальській, І. Брехман та інші) [6];

- здоров'я – це цілісний динамічний стан (включаючи його позитивні та негативні показники), що розвивається в процесі реалізації генетичного потенціалу в умовах конкретного соціального та екологічного середовища і дозволяє людині в різному ступені здійснювати його біологічні та соціальні функції (А. Щедріна та інші).

Б. Ананьєв стверджував, що здоров'я можна розглядати як оптимальні передумови (умови) для виконання людиною визначених життєвих цілей і завдань, її призначення, а в кінцевому рахунку – її самоздійснення на Землі. Тому головний принцип здоров'я полягає не в тому, щоб тільки мати міцне здоров'я, а в тому, щоб реалізувати за допомогою свого здоров'я свою місію. Тому, на думку автора, в поняття «здоров'я» слід включати й конкретні форми поведінки, що дозволяють поліпшити якість життя людини, зробити його більш благополучним, а також досягнути високого ступеня самореалізації [1].



Пов'язуючи поняття «здоров'я» із феноменом адаптації, В. Казначєєв трактує це поняття як динамічний стан (процес) збереження і розвитку біологічних, фізіологічних і психічних функцій, оптимальної соціально трудової активності при максимальній тривалості життя. Він також підкреслює, що здоров'я є лише засобом у виконанні людиною її соціально-історичних цілей. Причому все, що має людина у своєму житті, визначається рівнем і якістю її здоров'я, і воно повинно займати в ієрархії цінностей найвищий щабель.

Відомий фахівець у галузі медицини А. Струков розкриває суть здоров'я через висвітлення його зв'язку з феноменом свободи людини. У світлі цього він зазначає, що «в будь-якому випадку хвороба є порушенням нормального (оптимального) способу реалізації потреб. А оскільки свобода – це можливість реалізувати розумні потреби людини, остільки хвороба пов'язана з обмеженням цих свобод».

**Формулювання цілі (постановка завдань).** Мета статті - дослідити та узагальнити поняття здоров'я як складну фізіологічну категорію та специфіку формування відповідального ставлення до здоров'я у студентської молоді під час отримання освіти.

**Виклад основного матеріалу дослідження з повним обґрунтуванням отриманих наукових результатів.**

• **Об'єкт дослідження:** Процес формування ціннісного ставлення до поняття здоров'я у майбутніх педагогів фізичного виховання.

**Предмет дослідження:** умови формування соціального здоров'я вчителя фізичного виховання.

**Методи дослідження.** Відзначається, що «здоров'я – це нормальний психосоматичний стан і здатність людини оптимально задовольняти систему матеріальних і духовних потреб», що, враховуючи, що людина є жива система, в основі якої лежать фізичні та духовні, природні та соціальні, спадкові та набуті якості, поняття здоров'я повинно визначати можливості виконання основних функцій людини.

Здоров'я – це «біосоціодуховна» система, це внутрішня узгодженість і оптимальне співвідношення елементів людської природи (триєдність тіла, душі і духу). А тому, на її думку, здоровою людиною можна вважати тільки ту особу, які цілеспрямовано прагне до гармонії всіх своїх біосоціодуховних складових (індивід – особистість – індивідуальність).

**Зазначимо, що світова наука визначає цілісний погляд на здоров'я як на феномен, що інтегрує такі компоненти:**

- суб'єктивний – коли людина відчувається добре, але медичне обстеження показує наявність у неї відхилень від норми.

- об'єктивний – за поганого самопочуття ніякі об'єктивні порушення не мають свого прояву. Отже, лише самопочуття не може бути показником дійсного стану здоров'я людини.

- соціальний (суспільний, соціальне благополуччя) – це передусім сформована громадянська відповідальність за виконання соціальних ролей у суспільстві; позитивно спрямована комунікативність; доброзичливість у ставленні до людей, здатність до самоактуалізації у колективі, самовиховання.

«Психічне здоров'я - це такий стан психіки й індивіда, котрий характеризується цілісністю та погодженістю усіх психічних функцій організму людини, які забезпечують почуття комфортності, здатності до цілеспрямованої та усвідомленої діяльності, адекватним, з урахуванням етіокультуральних критеріїв форм поведінки» [8]. Усі вищевказані складові феномену здоров'я є невід'ємними одна від одної та тісно взаємопов'язані між собою. Вони діють одночасно, а їх інтегрований вплив визначає стан здоров'я людини. Важливо також відзначити, що саме духовне здоров'я є визначальним у ставленні людини до себе, до інших, до суспільства та є пріоритетним в ієрархії всіх аспектів здоров'я.

Духовне здоров'я проявляється насамперед у прагненні людини до істини, добра, постійного самовдосконалення як частини вдосконалення світу, в здатності особистості діяти на основі любові до ближнього й усвідомлення своєї причетності до живої та неживої природи. Крім цього, цей феномен

передбачає готовність особистості проявляти чесність і правдивість, співчуття й співпереживання оточуючим людям і наданні їм допомоги, наявність відповідального ставлення до самого себе та свого життя, бажання покращити навколишнє життя й активно сприяти цьому. Духовне здоров'я є також головним джерелом життєвої сили й енергії особистості [8].

Фізичне здоров'я – найважливіший компонент у структурі стану здоров'я людини. Він зумовлений властивостями організму як складної біологічної системи. Організм володіє здатністю зберігати індивідуальне існування за рахунок самоорганізації. До проявів самоорганізації відносяться здатність до самооновлення, саморегулювання та самовідновлення. Самооновлення пов'язане із постійним взаємним обміном організму із зовнішнім середовищем речовиною, енергією та інформацією.

Фізичне здоров'я обумовлюється здатністю організму до саморегулювання. Досконала координація усіх функцій – наслідок того, що живий організм є системою, що саморегулюється. Саморегуляція складає сутність життя. Ця загальна властивість біологічних систем дозволяє встановлювати й підтримувати на деякому, відносно постійному рівні фізіологічно-біохімічні чи інші біологічні показники, наприклад, постійність температури тіла, рівень артеріального тиску.

Також самоорганізація біологічної системи проявляється у здатності до самовідновлення. Ця якість зумовлена регенерацією, а також наявністю множинності паралельних регулятивних впливів в організмі на всіх рівнях його організації. Компенсація недостатніх функцій за рахунок цих паралелей допомагає вижити організму в умовах пошкодження.

Фізичне здоров'я – це стан організму людини, який характеризується можливостями адаптуватися до різноманітних факторів життєвого середовища, рівнем фізичного розвитку, фізичної та функціональної підготовки організму до виконання фізичних навантажень. До основних факторів фізичного здоров'я людини відносяться:

- рівень фізичного розвитку;

- рівень фізичної підготовленості;
- рівень функціональної підготовленості організму до виконання фізичних навантажень;
- рівень та здатність до мобілізації адаптаційних резервів організму, які забезпечують його пристосування до впливу різних факторів навколишнього середовища.

Останній компонент найбільше цікавить нас у контексті нашого дослідження, адже фізичне здоров'я найважливіший елемент у структурі стану здоров'я студентів факультету фізичного виховання.

Сучасні науковці наголошують, що здоров'я людини є досить складним феноменом глобального значення, яке розглядається як філософська, соціальна, економічна, біологічна, медична категорії, як індивідуальна і суспільна цінність, явище системного характеру, динамічне утворення, що постійно взаємодіє з оточуючим середовищем, яке, у свою чергу, систематично змінюється.

Як встановлено, фахівці пропонують різні шляхи її розв'язання. Так, Г. Апанасенко [2] вважає, що зберегти і зміцнити здоров'я індивіда можливо за допомогою розширення його можливостей пристосовуватися до мінливих факторів середовища, вдосконалення механізмів здоров'я. На думку І. Брехман підкреслював, що головними чинниками формування здоров'я мають стати свідомість, тобто виховання у кожної людини з дитинства розумного ставлення до свого здоров'я; рух, тобто фізичний розвиток людини, а також раціональне харчування і ліки для здорових, тобто профілактичне застосування деяких лікарських препаратів .

Важливу роль у формуванні здоров'я людини належить системи освіти. Причому основи здоров'я мають закладатися взагалі ще в ранньому дитинстві індивіда, а в подальші молоді роки очікується подальше зміцнення його здоров'я. Однак у реальній практиці це спостерігається далеко не завжди, а спроби внести духовний елемент у систему «здоров'я – через освіту» мають місце, але часто вони обмежуються більше деклараціями [9].

Крім того, під час реалізації педагогічної взаємодії важливо враховувати, що кожна людина різною мірою є носієм, суб'єктом, діячем, творцем (або, на жаль, руйнівником) свого здоров'я та здоров'я оточуючих людей. Тому з метою покращення здоров'я молоді важливо в закладах освіти забезпечувати цілеспрямоване переведення кожної особистості в активного творця подальшої траєкторії розвитку власного здоров'я. У руслі цього вчені акцентують свою увагу на тому, що для здоров'я насамперед потрібна віра в його необхідність. Адже віра як духовний і психічний феномен відіграє важливу роль у питаннях здоров'я людини, причому нерідко саме віра в одужання допомагає їй лікуватися без ліків, хірургічних операцій і лікарняних ліжок, а тільки за допомогою внутрішніх резервів власного організму.

**Висновок.** Основний висновок цього дослідження був пов'язаний з інтенсивністю піклування людини про здоров'я, що визначалась не стільки об'єктивним станом здоров'я, скільки ставленням особистості до власного здоров'я. Зокрема, Д. Лоранський під ставленням до здоров'я розумів систему індивідуальних, вибіркового зв'язків особистості з різними явищами навколишньої дійсності, що сприяють або загрожують здоров'ю людини, а також певна оцінка нею свого фізичного і психічного здоров'я. В. Грибан теж сверджує, що провідним фактором, який визначає здоров'я індивіда, є його ставлення до власного здоров'я і здоров'я оточуючих.

У працях соціолога І. Журавльової ставлення до здоров'я визначається як оцінка власного здоров'я на основі знань, що має особистість, усвідомлення значення здоров'я, а також дії, що спрямовані на зміни стану її здоров'я [3]. У дисертаційній роботі В. Кабаєвої суть ставлення до здоров'я доповнюється тим, що включає не тільки зв'язки особистості із явищами оточуючого світу та оцінку власного здоров'я, а ще й оптимально організовану самою людиною життєдіяльність, що сприяє збереженню здоров'я, її особистісному зростанню та творчому функціонуванню [4].

У праці О. Масалової ставлення до здоров'я визначається як системне і динамічне особистісне утворення, що зумовлене певним рівнем спеціальних

знань, наявністю соціально-духовних цінностей, накопичених у процесі освіти й самоосвіти, виховання й самовиховання, розвитку мотиваційно-ціннісних орієнтацій, що мають втілення у практичній життєдіяльності [3]. На думку С. Белової, ставлення до здоров'я – це складна, інтегративна якість особистості, сутність якої міститься у сприйнятті і розумінні здоров'я як стану рівноваги між біологічними, соціальними, фізичними, психоемоційними можливостями людини і постійно змінними умовами довкілля, видами діяльності, в емоційній виразності цього ставлення, в реалізації розуміння і сприйняття здоров'я в конкретних вчинках і діях.

Особливий інтерес у дослідженні викликали наукові праці, в яких було визначено структуру саме відповідального ставлення до здоров'я. Так, І. Дідук в своїй дисертаційній роботі визначила в ньому такі компоненти: когнітивний, емоційно-вольовий, аксіологічний і діяльнісний .

Н. Зимівець у структурі відповідального ставлення до здоров'я визначає такі складники: когнітивно-пізнавальний, емоційно-оцінний, потребнісно-ціннісний, мотиваційно-вольовий, практично-діяльнісний та рефлексивно-результативний компоненти. Суть цих компонентів автор розкриває через наведення відповідних тверджень: «Я знаю багато про здоров'я, суть відповідальності та як досягти благополуччя», «Я розумію, що таке здоров'я і позитивно оцінюю можливості його розвитку», «Я маю потребу в здоров'ї, тому я знаю, що для мене цінно», «Я усвідомлюю свої мотиви і керую дію на благо здоров'я», «Я володію життєвими навичками та вміннями і використовую їх, щоб бути здоровим», «Я осмислюю свою діяльність, щоб успішніше досягати благополуччя».

Як було з'ясовано раніше, відповідальне ставлення особистості до власного здоров'я являє собою різнобічне явище, що поєднує в собі уявлення про здоров'я, усвідомлення сутності здоров'я, його цінності та відповідальності за нього, емоційне оцінювання особистих можливостей і можливостей середовища з його розвитку, інтелектуальне втілення потреб людини в її цінностях, мотиви, які спонукають до здійснення оздоровчої діяльності, волю

як свідоме управління цією діяльністю, реалізацію відповідальності в конкретних діях і вчинках, осмислення проведеної діяльності.

### СПИСОК ЛІТЕРАТУРИ:

1. Ананьев Б.Г. Психология и проблемы человекознания / Под ред. А.А. Бодалева.– М. Ин-т практической психологии / Б.Г. Ананьев.– Воронеж: НПО «Молодежь», 1996.– 386 с.
2. Апанасенко Г.А. Охорона здоров'я здорових/ Г.А Апанасенко.- К.: - 2009.
3. Герцик М.С., Вацеба О.М. Вступ до спеціальностей галузі «фізичне виховання і спорт»: Навчальний посібник.– Вид. 3-є, випр. і доп./ М.С. Герцик, О.М. Вацеба.– Харків: «ОВС», 2004.– 176 с.
4. Гончаренко С. Український педагогічний словник.– К.:«Либідь», 1997. – 357 с.
5. Демографічна криза в Україні. Проблеми, дослідження, витоки / За ред. В. Стещенко. — К., 2001. — 560 с
6. Зубалій М.Д. та ін. Концепції розвитку фізичного виховання у сфері освіти в Україні на 2006– 2010 роки / М.Д. Зубалій, Б.Ф. Ведмеденко, В.І. Мудрік, О.З. Леонов, І.В. Мудрік, О.І. Остапенко, А.І. Савченко.// Основи здоров'я та фізична культура.– №10, 2006.– С.2–3.
7. Общественные науки и здравоохранение. – М., 1987.
8. Психология здоровья: Учебник для вузов/ Под ред. Г.С.Никифорова.
9. Смакула О.І. Ставлення студентів до фізичної культури за традиційною організацією навчання //Молода спортивна наука України: Зб. наук. праць з галузі фізичної культури та спорту.-Вип.8. - Львів: НВФ "Українські технології", 2004. - С.105-109.

УДК 3781.13:17.022.1

## НАУКОВИЙ АНАЛІЗ ПОНЯТТЯ «ЗДОРОВ'Я» ЯК СПІВВІДНОШЕННЯ ЕЛЕМЕНТІВ ЛЮДСЬКОЇ ПРИРОДИ

**Федь Ігор Анатольович**

д.ф.н, професор

**Цибуля Юлія**

Студент

Донбаський Державний педагогічний університет

м. Слов'янськ, Україна

**Анотація.** Відповідальне ставлення до здоров'я є цілісним і нероздільним утворенням, однак умовно виділення в його структурі окремих компонентів дозволяє здійснити науковий аналіз. Особливості кожного з компонентів визначаються специфікою цього виду ставлення і вони мають умовний характер, оскільки в реальному навчально-виховному процесі вони формуються комплексно. Відповідальне ставлення до здоров'я охоплює як усі сфери функціонально цілісної сфери психіки особистості (інтелектуальну діяльність, перцепцію), так і мотиваційно-ціннісний, поведінковий і рефлексивний складники. Воно завжди має універсальний зміст та індивідуальне вираження і виявляється в здоров'язбережувальній діяльності.

**Ключові слова:** здоров'я, психіка, фізичний та психічний розвиток, активність, життєдіяльність, студент фізичного виховання.

Перша й найважливіша потреба людини, що визначає здатність його до праці й особистості, що забезпечує гармонійний розвиток, це здоров'я. Воно є найважливішою передумовою до пізнання навколишнього світу, до самоствердження й щастя людини. Активне довге життя – це важливий додаток людського фактора.

У понятті «здоров'я» відображається одна з фундаментальних характеристик існування людства, загальносуспільна та індивідуальна цінність



людини, форма її існування. Тому стан здоров'я населення й особливо молоді є важливим показником благополуччя суспільства та запорукою його подальшого успішного розвитку та процвітання [6].

У зв'язку з динамічними змінами в суспільних відносинах та розвитку науки та техніки виникає актуальна необхідність у переосмисленні суті поняття здоров'я, а також пошуку нових ефективних шляхів забезпечення збереження та зміцнення здоров'я кожної особистості. Ураховуючи високу значущість цієї проблеми у світовому масштабі, на міжнародному рівні було обґрунтовано концептуальні засади розв'язання цієї проблеми, а також визначено стратегію й тактику реалізації спільних дій щодо забезпечення покращенню здоров'я людей в умовах глобалізованого світу. Ці положення знайшли відображення в таких важливих міжнародних документах, як Оттавська Хартія (1986), Всесвітня Декларація з охорони здоров'я «Здоров'я для всіх у XXI столітті» (1998), Бангкокська Хартія (2005) тощо [5; 7].

Як свідчить аналіз наукової літератури, питання здоров'я традиційно знаходились в центрі уваги прогресивних представників людства. Причому їхні уявлення про цей феномен були тісно пов'язані із самим розумінням людини як унікальної біологічної й соціальної істоти. У цьому контексті Е. Фромм писав, що здоров'я є необхідною умовою, щоб бути.

Як свідчить аналіз наукової літератури, вченими зроблено безліч спроб дати авторське визначення поняттю «здоров'я». Наприклад, П. І. Калью було виокремлено 79 визначень здоров'я людини, сформульованих представниками різних наукових галузей у різний час і в різних країнах світу.

Наведемо деякі визначення науковців щодо визначення зазначеного поняття:

- здоров'я – це кількість (резерви) енергетичного, пластичного і регуляторного забезпечення фізіологічних функцій (Г. Апанасенко [5], Г. Царегородцев та інші);

- здоров'я – це відповідність віку фізичного, психічного розвитку, рівня фізіологічних систем, легка адаптація до мінливих умов і, нарешті, відсутність

захворювань (С. Громбах, Г. Сердюковська та інші);

- індивідуальне здоров'я (практичне здоров'я) є відсутність хвороби, повне фізичне і духовне благополуччя людини. Згідно з цим визначення, виділено за станом здоров'я три групи людей: 1) здорові; 2) нездорові; 3) група ризику – стан між здоров'ям і хворобою (Р. Бальскій, І. Брехман та інші) [6];

- здоров'я – це цілісний динамічний стан (включаючи його позитивні та негативні показники), що розвивається в процесі реалізації генетичного потенціалу в умовах конкретного соціального та екологічного середовища і дозволяє людині в різному ступені здійснювати його біологічні та соціальні функції (А. Щедріна та інші).

Б. Ананьєв стверджував, що здоров'я можна розглядати як оптимальні передумови (умови) для виконання людиною визначених життєвих цілей і завдань, її призначення, а в кінцевому рахунку – її самоздійснення на Землі. Тому головний принцип здоров'я полягає не в тому, щоб тільки мати міцне здоров'я, а в тому, щоб реалізувати за допомогою свого здоров'я свою місію. Тому, на думку автора, в поняття «здоров'я» слід включати й конкретні форми поведінки, що дозволяють поліпшити якість життя людини, зробити його більш благополучним, а також досягнути високого ступеня самореалізації [1].

Пов'язуючи поняття «здоров'я» із феноменом адаптації, В. Казначєєв трактує це поняття як динамічний стан (процес) збереження і розвитку біологічних, фізіологічних і психічних функцій, оптимальної соціально-трудової активності при максимальній тривалості життя. Він також підкреслює, що здоров'я є лише засобом у виконанні людиною її соціально-історичних цілей. Причому все, що має людина у своєму житті, визначається рівнем і якістю її здоров'я, і воно повинно займати в ієрархії цінностей найвищий щабель.

Відомий фахівець у галузі медицини А. Струков розкриє суть здоров'я через висвітлення його зв'язку з феноменом свободи людини. У світлі цього він зазначає, що «в будь-якому випадку хвороба є порушенням нормального (оптимального) способу реалізації потреб. А оскільки свобода – це можливість

реалізувати розумні потреби людини, остільки хвороба пов'язана з обмеженням цих свобод».

В інших наукових працях відзначається, що «здоров'я – це нормальний психосоматичний стан і здатність людини оптимально задовольняти систему матеріальних і духовних потреб», що, враховуючи, що людина є жива система, в основі якої лежать фізичні та духовні, природні та соціальні, спадкові та набуті якості, поняття здоров'я повинно визначати можливості виконання основних функцій людини.

На думку Н. Заводєвкіної, здоров'я – це «біосоціодуховна» система, це внутрішня узгодженість і оптимальне співвідношення елементів людської природи (триєдність тіла, душі і духу). А тому, на її думку, здоровою людиною можна вважати тільки ту особу, які цілеспрямовано прагне до гармонії всіх своїх біосоціодуховних складових (індивід – особистість – індивідуальність).

Зазначимо, що світова наука визначає цілісний погляд на здоров'я як на феномен, що інтегрує такі компоненти:

- суб'єктивний – коли людина почувається добре, але медичне обстеження показує наявність у неї відхилень від норми.

- об'єктивний – за поганого самопочуття ніякі об'єктивні порушення не мають свого прояву. Отже, лише самопочуття не може бути показником дійсного стану здоров'я людини.

- соціальний (суспільний, соціальне благополуччя) – це передусім сформована громадянська відповідальність за виконання соціальних ролей у суспільстві; позитивно спрямована комунікативність; доброзичливість у ставленні до людей, здатність до самоактуалізації у колективі, самовиховання.

«Психічне здоров'я - це такий стан психіки й індивіда, котрий характеризується цільністю та погодженістю усіх психічних функцій організму людини, які забезпечують почуття комфортності, здатності до цілеспрямованої та усвідомленої діяльності, адекватним, з урахуванням етіокультуральних критеріїв форм поведінки» [8]. Усі вищевказані складові феномену здоров'я є невід'ємними одна від одної та тісно взаємопов'язані між собою. Вони діють

одночасно, а їх інтегрований вплив визначає стан здоров'я людини. Важливо також відзначити, що саме духовне здоров'я є визначальним у ставленні людини до себе, до інших, до суспільства та є пріоритетним в ієрархії всіх аспектів здоров'я.

Духовне здоров'я проявляється насамперед у прагненні людини до істини, добра, постійного самовдосконалення як частини вдосконалення світу, в здатності особистості діяти на основі любові до ближнього й усвідомлення своєї причетності до живої та неживої природи. Крім цього, цей феномен передбачає готовність особистості проявляти чесність і правдивість, співчуття й співпереживання оточуючим людям і наданні їм допомоги, наявність відповідального ставлення до самого себе та свого життя, бажання покращити навколишнє життя й активно сприяти цьому. Духовне здоров'я є також головним джерелом життєвої сили й енергії особистості [8].

Фізичне здоров'я – найважливіший компонент у структурі стану здоров'я людини. Він зумовлений властивостями організму як складної біологічної системи. Організм володіє здатністю зберігати індивідуальне існування за рахунок самоорганізації. До проявів самоорганізації відносяться здатність до самооновлення, саморегулювання та самовідновлення. Самооновлення пов'язане із постійним взаємним обміном організму із зовнішнім середовищем речовиною, енергією та інформацією.

Фізичне здоров'я обумовлюється здатністю організму до саморегулювання. Досконала координація усіх функцій – наслідок того, що живий організм є системою, що саморегулюється. Саморегуляція складає сутність життя. Ця загальна властивість біологічних систем дозволяє встановлювати й підтримувати на деякому, відносно постійному рівні фізіологічно-біохімічні чи інші біологічні показники, наприклад, постійність температури тіла, рівень артеріального тиску.

Також самоорганізація біологічної системи проявляється у здатності до самовідновлення. Ця якість зумовлена регенерацією, а також наявністю множинності паралельних регулятивних впливів в організмі на всіх рівнях його

організації. Компенсація недостатніх функцій за рахунок цих паралелей допомагає вижити організму в умовах пошкодження.

Фізичне здоров'я – це стан організму людини, який характеризується можливостями адаптуватися до різноманітних факторів життєвого середовища, рівнем фізичного розвитку, фізичної та функціональної підготовки організму до виконання фізичних навантажень. До основних факторів фізичного здоров'я людини відносяться:

- рівень фізичного розвитку;
- рівень фізичної підготовленості;
- рівень функціональної підготовленості організму до виконання фізичних навантажень;
- рівень та здатність до мобілізації адаптаційних резервів організму, які забезпечують його пристосування до впливу різних факторів навколишнього середовища.

Останній компонент найбільше цікавить нас у контексті нашого дослідження, адже фізичне здоров'я найважливіший елемент у структурі стану здоров'я студентів факультету фізичного виховання.

Сучасні науковці наголошують, що здоров'я людини є досить складним феноменом глобального значення, яке розглядається як філософська, соціальна, економічна, біологічна, медична категорії, як індивідуальна і суспільна цінність, явище системного характеру, динамічне утворення, що постійно взаємодіє з оточуючим середовищем, яке, у свою чергу, систематично змінюється.

Як встановлено, фахівці пропонують різні шляхи її розв'язання. Так, Г. Апанасенко [2] вважає, що зберегти і зміцнити здоров'я індивіда можливо за допомогою розширення його можливостей пристосовуватися до мінливих факторів середовища, вдосконалення механізмів здоров'я. На думку І. Брехман підкреслював, що головними чинниками формування здоров'я мають стати свідомість, тобто виховання у кожної людини з дитинства розумного ставлення до свого здоров'я; рух, тобто фізичний розвиток людини, а також раціональне

харчування і ліки для здорових, тобто профілактичне застосування деяких лікарських препаратів .

Важливу роль у формуванні здоров'я людини належить системи освіти. Причому основи здоров'я мають закладатися взагалі ще в ранньому дитинстві індивіда, а в подальші молоді роки очікується подальше зміцнення його здоров'я. Однак у реальній практиці це спостерігається далеко не завжди, а спроби внести духовний елемент у систему «здоров'я – через освіту» мають місце, але часто вони обмежуються більше деклараціями [9].

Крім того, під час реалізації педагогічної взаємодії важливо враховувати, що кожна людина різною мірою є носієм, суб'єктом, діячем, творцем (або, на жаль, руйнівником) свого здоров'я та здоров'я оточуючих людей. Тому з метою покращення здоров'я молоді важливо в закладах освіти забезпечувати цілеспрямоване переведення кожної особистості в активного творця подальшої траєкторії розвитку власного здоров'я. У руслі цього вчені акцентують свою увагу на тому, що для здоров'я насамперед потрібна віра в його необхідність. Адже віра як духовний і психічний феномен відіграє важливу роль у питаннях здоров'я людини, причому нерідко саме віра в одужання допомагає їй лікуватися без ліків, хірургічних операцій і лікарняних ліжок, а тільки за допомогою внутрішніх резервів власного організму.

Основний висновок цього дослідження був пов'язаний з інтенсивністю піклування людини про здоров'я, що визначалась не стільки об'єктивним станом здоров'я, скільки ставленням особистості до власного здоров'я. Зокрема, Д. Лоранський під ставленням до здоров'я розумів систему індивідуальних, вибіркового зв'язків особистості з різними явищами навколишньої дійсності, що сприяють або загрожують здоров'ю людини, а також певна оцінка нею свого фізичного і психічного здоров'я. В. Грибан теж сверджує, що провідним фактором, який визначає здоров'я індивіда, є його ставлення до власного здоров'я і здоров'я оточуючих.

У працях соціолога І. Журавльової ставлення до здоров'я визначається як оцінка власного здоров'я на основі знань, що має особистість, усвідомлення

значення здоров'я, а також дії, що спрямовані на зміни стану її здоров'я [3]. У дисертаційній роботі В. Кабаєвої суть ставлення до здоров'я доповнюється тим, що включає не тільки зв'язки особистості із явищами оточуючого світу та оцінку власного здоров'я, а ще й оптимально організовану самою людиною життєдіяльність, що сприяє збереженню здоров'я, її особистісному зростанню та творчому функціонуванню [4].

У праці О. Масалової ставлення до здоров'я визначається як системне і динамічне особистісне утворення, що зумовлене певним рівнем спеціальних знань, наявністю соціально-духовних цінностей, накопичених у процесі освіти й самоосвіти, виховання й самовиховання, розвитку мотиваційно-ціннісних орієнтацій, що мають втілення у практичній життєдіяльності [3]. На думку С. Белової, ставлення до здоров'я – це складна, інтегративна якість особистості, сутність якої міститься у сприйнятті і розумінні здоров'я як стану рівноваги між біологічними, соціальними, фізичними, психоемоційними можливостями людини і постійно змінними умовами довкілля, видами діяльності, в емоційній виразності цього ставлення, в реалізації розуміння і сприйняття здоров'я в конкретних вчинках і діях.

Особливий інтерес у дослідженні викликали наукові праці, в яких було визначено структуру саме відповідального ставлення до здоров'я. Так, І. Дідук в своїй дисертаційній роботі визначила в ньому такі компоненти: когнітивний, емоційно-вольовий, аксіологічний і діяльнісний .

Н. Зимівець у структурі відповідального ставлення до здоров'я визначає такі складники: когнітивно-пізнавальний, емоційно-оцінний, потребнісно-ціннісний, мотиваційно-вольовий, практично-діяльнісний та рефлексивно-результативний компоненти. Суть цих компонентів автор розкриває через наведення відповідних тверджень: «Я знаю багато про здоров'я, суть відповідальності та як досягти благополуччя», «Я розумію, що таке здоров'я і позитивно оцінюю можливості його розвитку», «Я маю потребу в здоров'ї, тому я знаю, що для мене цінно», «Я усвідомлюю свої мотиви і керую дію на благо здоров'я», «Я володію життєвими навичками та вміннями і використовую

їх, щоб бути здоровим», «Я осмислюю свою діяльність, щоб успішніше досягати благополуччя».

Як було з'ясовано раніше, відповідальне ставлення особистості до власного здоров'я являє собою різнобічне явище, що поєднує в собі уявлення про здоров'я, усвідомлення сутності здоров'я, його цінності та відповідальності за нього, емоційне оцінювання особистих можливостей і можливостей середовища з його розвитку, інтелектуальне втілення потреб людини в її цінностях, мотиви, які спонукають до здійснення оздоровчої діяльності, волю як свідоме управління цією діяльністю, реалізацію відповідальності в конкретних діях і вчинках, осмислення проведеної діяльності.

### СПИСОК ЛІТЕРАТУРИ:

1. Ананьев Б.Г. Психология и проблемы человекознания / Под ред. А.А. Бодалева.– М. Ин-т практической психологии / Б.Г. Ананьев.– Воронеж: НПО «Молодежь», 1996.– 386 с.
2. Апанасенко Г.А. Охорона здоров'я здорових/ Г.А Апанасенко.- К.: - 2009.
3. Герцик М.С., Вацеба О.М. Вступ до спеціальностей галузі «фізичне виховання і спорт»: Навчальний посібник.– Вид. 3-є, випр. і доп./ М.С. Герцик, О.М. Вацеба.– Харків: «ОВС», 2004.– 176 с.
4. Гончаренко С. Український педагогічний словник.– К.:«Либідь», 1997. – 357 с.
5. Демографічна криза в Україні. Проблеми, дослідження, витоки / За ред. В. Стещенко. — К., 2001. — 560 с
6. Зубалій М.Д. та ін. Концепції розвитку фізичного виховання у сфері освіти в Україні на 2006– 2010 роки / М.Д. Зубалій, Б.Ф. Ведмеденко, В.І. Мудрік, О.З. Леонов, І.В. Мудрік, О.І. Остапенко, А.І. Савченко.// Основи здоров'я та фізична культура.– №10, 2006.– С.2–3.
7. Общественные науки и здравоохранение. – М., 1987.
8. Психология здоровья: Учебник для вузов/ Под ред.



Г.С.Никифорова.

9. Смакула О.І. Ставлення студентів до фізичної культури за традиційною організацією навчання //Молода спортивна наука України: Зб. наук. праць з галузі фізичної культури та спорту.-Вип.8. - Львів: НВФ "Українські технології", 2004. - С.105-109.

# PSYCHOLOGICAL SCIENCES

УДК 159.9:37.015.3

## ОСОБЛИВОСТІ КАТЕГОРІАЛЬНОЇ СТРУКТУРИ ПРОФЕСІЙНОЇ СВІДОМОСТІ ВИКЛАДАЧІВ ВИЩОЇ ШКОЛИ

**Гульбс Ольга Анатоліївна,**

д. псих. н., професор

**Діхтяренко Світлана Юріївна,**

к. псих. н., доцент

Уманський державний педагогічний університет імені Павла Тичини

м. Умань, Україна

**Лантух Валерій Васильович,**

д. іст. н., професор

Українська інженерно-педагогічна академія

м. Харків, Україна

**Лантух Алла Павлівна,**

к.ф.н., доцент

ПВНЗ «Харківський інститут медицини та біомедичних наук»,

м. Харків, Україна

**Анотація:** У статті розглянуті особливості категоріальної структури професійної свідомості викладачів та вивчені її суб'єктивні конструкти, визначені важливі компоненти якості діяльності педагогів. Розглянутий метод категоріального аналізу професійних якостей викладачів. Описаний комплекс особистісних конструктів викладачів, які визначають категоріальну структуру професійної свідомості їх особистості. Розкритий метод репертуарних град, що дозволив виявити структуру та метод семантичного диференціалу, який сприяв виявленню компонентів педагогічної діяльності викладачів.

**Ключові слова:** свідомість, професійна свідомість, категоріальний аналіз, категоріальна структура, професіоналізм, особистість викладача.

Перспективи інтеграції України в Європейське співтовариство потребують суттєвих кроків у розбудові національної системи освіти, особливо удосконалення її вищої освіти відповідно до вимог постіндустріального суспільства. До ключових проблем сучасної вищої школи можна віднести створення таких умов у підготовці фахівців, які забезпечили б їх здатність до компетентної професійної діяльності. Ключовою фігурою, що впливає на якість освіти, безумовно, є викладач вищої школи, який не тільки передає знання, а й формує особистість майбутнього фахівця. Важливою проблемою при цьому є структура професійної свідомості педагога вищої школи.

Актуалізується ця проблема тим, що вивчення особливостей категоріальної структури професійної свідомості викладачів вищої школи дозволяє визначити професійно важливі якості викладача як творчої особистості. Для виявлення суб'єктивних конструктів професійної свідомості викладачів вищої школи ми використали метод категоріального аналізу професійних понять. Основними категоріями професійної свідомості викладача, що відображають його концептуальну структуру, є такі категорії, як «викладач», «діяльність», «відповідальність», «принциповість», «чесність», «норма», «компетентність», «мораль» тощо. Кожна з наведених категорій відбиває суб'єктивний підхід викладача до об'єктів своєї діяльності, до власної думки щодо неї. Також кожна категорія є, певним чином, своєрідним еталоном, що спрямовує на ціннісний підхід фахівця до оцінювання професійно важливих якостей і зумовлює його саморегуляцію у рефлексивній самооцінці й оцінюванні професіонала-викладача взагалі. Система цих категорій створює комплекс особистісних конструктів викладача, що визначає категоріальну структуру професійної свідомості його особистості. У нашому дослідженні з урахуванням принципу гомогенності була обрана лише одна категорія «професіонал-викладач», оскільки, порушуючи гомогенність елементів, ми порушуємо принцип діапазону застосування конструктів.

У дослідженні ми спиралися на теорію особистісних конструктів Дж. Келлі [1], яка дозволяє методом репертуарних ґрат виявляти структуру

суб'єктивних семантичних просторів суб'єкта та метод семантичного диференціала. Ці методи у класичній формі дозволяють виявити лише особливості побутової діяльності, тобто тих категорій, які використовуються людьми в їхньому побутовому спілкуванні, наприклад, такі загальновідомі якості, як «гарний-поганий», «сприятливий-несприятливий», які не спрямовані на важливі аспекти професійної діяльності, зокрема, професійної свідомості викладача вищої школи. Тому ми здійснили певну модифікацію цих методів для виявлення особистісних конструктів професійної свідомості викладача, його концептуальних уявлень про ідеальний образ викладача-професіонала вищої школи на підставі аналізу своїх професійно важливих якостей і змісту своєї діяльності. Нами розроблені конструкти, уявлення викладачів про професіонала у педагогічній діяльності вищої школи. Психосемантичний аналіз знайшов своє місце при дослідженні фактичного на відміну від декларативного образу такого викладача.

Досліджуваним особам пропонувався список заданих конструктів - можливих уявлень (категорій) про якості викладача вищої школи. Цей список складався з тезауруса особистісних рис, які можуть характеризувати викладача-професіонала. Робота над побудовою тезауруса здійснювалась у два етапи. На першому етапі в якості лексичного матеріалу були використані: набір особистісних рис, отриманих у процесі бесід з експертами (керівниками кафедр, деканами факультетів, досвідченими викладачами), еталонні психографічні описи, отримані під час професіографічного аналізу.

Для виявлення семантичних зв'язків між усіма словами з тезауруса експертам була запропонована експериментальна процедура сортування за взаємодоповненням заданих класів (мотиваційно-ціннісного, емоційно-вольового, когнітивного, психологічна й комунікативна культура, самовідношення й рефлексія), які були нами виділенні згідно з розробленою структурно-функціональною схемою компонентів професійної свідомості викладачів вищої школи. Кожен клас позначався назвою тієї або іншої

особистісної риси, підбраної на основі принципу мінімальної схожості усередині класоутворюючих термінів. Якщо в експерта виникали труднощі у віднесенні слова до якого-небудь класу з чотирьох передбачених, він міг записати слово до «порожнього» класу; але кількість таких «нейтральних» відповідей обмежувалася: не більше чотирьох на кожні п'ять слів.

У результаті на першому етапі був отриманий тезаурус з 87-ми слів, що практично вичерпав лексику вільного генерування особистісних характерних для «професіонала-викладача» за винятком стилістично некоректних або багатослівних формулювань (що становили лише 5 % від усієї безлічі виявлених конструктів).

На першому етапі було отримано нібито перше «наближення» до тезауруса особистісних рис, характерних для професіонала-викладача - виявлені основні, найбільш частотні та ємні класи слів. На їх основі були відібрані класоутворюючі терміни для другого етапу експериментальної роботи.

На другому етапі був модифікований тезаурус – на основі зауважень експертів і поглибленого опрацювання тлумачних та орфографічних словників. На основі даних кластер-аналізу, висновків експертів і тесту особистісних конструктів був укладений новий набір класифікаторів. До нього увійшов перелік із 44 якостей, які відбивалися у формі пар антагоністів, тобто в списку налічувалося 22 такі пари. Нами виділені конструкти, уявлення викладачів про категорію «викладач-професіонал» у його педагогічній діяльності (табл. 1).

**Таблиця 1**

**Конструкти, уявлення викладачів вищої школи про професіонала у педагогічній діяльності**

№ з/п	Конструкти	Елементи				
		1	2	3	....	22
1.	Високий рівень кваліфікації викладача –низький рівень кваліфікації викладача					
2.	Спрямований на організацію педагогічної діяльності –неорієнтований на педагогічну діяльність					
3.	Проявляє принциповість у педагогічній діяльності – не дотримується принципів у педагогічній діяльності					
4.	Самоконтроль при прийнятті рішень – спонтанність при прийнятті рішень					
5.	Розвивається професійно –не намагається розвиватися професійно					

6.	Більше уваги надає стратегічним цілям – більше уваги надає тактичним цілям					
7.	Більше уваги приділяє артистизму в поведінці – не приділяє уваги артистизму в поведінці					
8.	Гарний оратор – не володіє ораторськими здібностями					
9.	Комунікативний – не комунікативний					
10.	Володіє високою психолого-педагогічною культурою – не володіє високою психолого-педагогічною культурою					
11.	Орієнтований на професійні досягнення – не орієнтований на професійні досягнення					
12.	Ставить нові професійні проблеми у своїй діяльності – не ставить нових професійних проблем у своїй діяльності					
13.	Пов'язує життєві смисли зі служінням освіти – використовує професійну діяльність як спосіб зробити кар'єру					
14.	Має високі інтелектуальні здібності – не володіє високими інтелектуальними здібностями					
15.	Вважає, що в навчальному процесі необхідною є взаємодія з іншими фахівцями ВНЗ – вважає, що вирішальну роль відіграє викладач					
16.	Творчий стиль діяльності – стереотипний стиль діяльності					
17.	Упевнена поведінка – невпевнена поведінка					
18.	Приймає обгрунтовані рішення – приймає необгрунтовані рішення					
19.	Логічне мислення – нелогічне мислення					
20.	Індивідуальний стиль діяльності – типовий стиль діяльності					
21.	З ним приємно працювати – психологічна несумісність					
22.	Є лідером – не є лідером					

Основним методичним прийомом була реконструкція суб'єктивної категоріальної структури досвіду ставлення до значущого професійного оточення шляхом побудови семантичного простору.

На кожну з цих ролей досліджуваний повинен підібрати реальну особу зі свого оточення або персонажа фільму, літературного твору тощо, якщо вибір на окремі рольові позиції (наприклад, ідеалів) викликає труднощі. Обраних на вказані ролі людей випробовуваному необхідно позначити будь-якими різними знаками, наприклад, ініціалами. Усі рольові позиції повинні бути представлені різними людьми. Система критеріїв оцінювання може бути виявленою, заданою або змішаною. Виявлені конструкти дозволяють точніше діагностувати індивідуальні переваги, але викликають труднощі процеси їхньої вербалізації та інтерпретації. Поняття «викладач» досліджувалося на вибірках представників різних закладів вищої освіти.

Виявлено, що соціальні уявлення посідають помітне місце в організації й самоорганізації діяльності викладача. Зокрема, з'ясувалося, що семантичний простір особистісних рис викладача дає змогу розширити зміст конструйованих засобів анкетного опитування.

Дослідження свідчить про те, що професійна свідомість викладача, як особлива форма його свідомості, утворює не тільки загальні значення особистості, а й понятійно-категоріальний апарат тієї сфери особистості викладача, що характеризує його професійну діяльність, професійні смисли, які знаходять своє втілення у професійних мотивах, інтересах і виявляються у постановці та реалізації професійних цілей.

На підставі аналізу проведених нами досліджень встановлено, що підвищення інформованості викладачів про професію стає чинником формування позитивного або негативного ставлення до неї. Ставлення викладачів до професії залежить не лише від міри адекватності уявлень про неї, але й від оцінки її соціального престижу.

Побудова особистісної моделі (еталону) викладача-професіонала пов'язана з вибором основних професійно важливих властивостей і якостей його особистості, враховуючи її багатофакторну структуру. Міра відповідності цієї системи еталонних уявлень реальним і оцінним характеристикам викладачів зможе визначити міру їх психологічної та особистісної готовності до успішної професійної діяльності.

У процедурі опитування випробовувані повинні вказувати, кому з осіб, обраних ними на різні рольові позиції, у першу, другу, ..., десяту чергу властиві наступні критерії: спрямованість на професійну діяльність, сформованість мотиваційно-ціннісного ставлення до професії, задоволеність обраною професією, альтруїстичний тип міжособистісних стосунків, гнучкість поведінки, урівноваженість, загальна інтернальність, особливості пізнавальних процесів та інтелектуальних якостей, семантичні особливості особистісних конструктів, комунікативні й організаторські якості, комунікативна толерантність, самоуправління у спілкування, психологічна культура, позитивне самовідношення: самокерівництво, самоцінність, самосприйняття, соціальна бажаність «Я», індивідуальний ступінь вираженості рефлексії.

Після закінчення процедури опитування проводиться обчислення показників й інтерпретація. У якості найбільш споживаних ми використовуємо:

1) ієрархію конструкторів і об'єктів (на кожному рівні і в цілому); 2) когнітивну складність; 3) рівень ідентифікації з оточенням; 4) ступінь декларативності; 5) рівень відповідності ієрархій конструкторів; 6) зміст провідних конструкторів через конструктори різних рівнів тощо.

Аналіз досліджень дозволяє стверджувати, що значення та сенс у психології не можуть бути протиставлені у вигляді бінарної опозиції. Разом із тим значення виступає інструментом діалогу свідомостей.

Розглядаючи семантичне поле професійної свідомості викладачів з урахуванням напрацювання про діалектику трьох ставлень суб'єкта: ставлення до світу, до інших і самого себе, ми визначили конструктори професійної свідомості викладачів як уявлення їх відносно ставлення до світу, до інших і до себе у професійній діяльності (табл. 2).

Викладач розуміє свій світ за допомогою понятійних систем або моделей, які він створив, і потім намагається пристосувати до об'єктивної дійсності своєї діяльності.

**Таблиця 2**

**Схема конструкторів професійної свідомості викладачів вищої школи**

СТАВЛЕННЯ ДО СВІТУ	СТАВЛЕННЯ ДО ІНШИХ	СТАВЛЕННЯ ДО СЕБЕ
Спрямований на організацію педагогічної діяльності – неорієнтований на педагогічну діяльність	Є лідером – не є лідером	Приймає обґрунтовані рішення – приймає необґрунтовані рішення
	Гуманістичний – авторитарний	Самосприйняття – самозвинувачення
Мотивований на використання інноваційних підходів у професійній діяльності – немотивований на використання інноваційних підходів у професійній діяльності	Володіє високою психологічною та комунікативною культурою – не володіє високою психологічною та комунікативною культурою	Високий рівень науково-теоретичних знань – низький рівень науково-теоретичних знань
	З ним приємно працювати – психологічна несумісність	Логічне мислення – нелогічне мислення
Орієнтований на професійні досягнення – неорієнтований на професійні досягнення	Комунікативний – не комунікативний	Високі інтелектуальні здібності – не володіє високим інтелектом
Більше уваги надає стратегічним цілям – більше уваги надає тактичним цілям	Гарний оратор – не володіє ораторськими здібностями	Індивідуальний стиль діяльності – типовий стиль діяльності
Пов'язує життєві смисли зі служінням освіти – використовує професійну діяльність як спосіб зробити кар'єру		Упевнена поведінка – невпевнена поведінка
		Високі здібності до рефлексії – низькі здібності до рефлексії
Проявляє принциповість у педагогічній діяльності – не дотримується принципів у педагогічній діяльності		Творчий стиль діяльності – стереотипний стиль діяльності

У дослідженні ми використовували техніку репертуарних грат Дж. Келлі, що дозволяє вивчити індивідуально-особистісні конструктори, які



опосередковують сприйняття і самосприйняття при аналізі особистісного значення понять. Техніка репертуарно-матричного тестування є реалізацією індивідуально орієнтованого підходу до суб'єктивного визначення певної шкали. При цьому метою є не стільки порівняння оцінок випробовуваного з нормативними даними, скільки реконструкція індивідуальної системи смислових одиниць, узагальнення, співставлення, що знаходиться в основі об'єктивного ставлення до себе й оточуючих, виявлення унікальних, несхожих на групові, конструктів [1].

Прикладами особистісних конструктів викладача можуть бути поняття «гуманістичний-авторитарний», «комунікативний-некомунікативний», «лідер-не є лідером» тощо (табл. 3). Методологічною підставою таких досліджень є принцип детермінізму, який вимагає розкриття опосередкованого впливу картини об'єктивного світу на поведінку суб'єкта. Виникає проблема опису особистісної психологічної реальності картини світу суб'єкта, створеної з окремих локусів змісту індивідуальної свідомості та професійної діяльності.

**Таблиця 3**

**Структурно-змістовий розподіл особистісних конструктів професійної свідомості викладачів вищої школи**

ОСОБЛИВОСТІ МОТИВАЦІЙНО-ЦІЛЬОВОЇ СФЕРИ ВИКЛАДАЧІВ	ВИЗНАЧЕННЯ КОМУНІКАТИВНИХ ЯКОСТЕЙ ТА ПСИХОЛОГІЧНОЇ КУЛЬТУРИ ВИКЛАДАЧІВ	ВИВЧЕННЯ ЕМОЦІЙНО-ВОЛЬОВОЇ СФЕРИ ВИКЛАДАЧІВ	ВИВЧЕННЯ КОГНІТИВНИХ МЕХАНІЗМІВ ПРОФЕСІЙНОЇ СВІДОМОСТІ ВИКЛАДАЧІВ
Спрямований на організацію педагогічної діяльності – неорієнтований на педагогічну діяльність	Є лідером – не є лідером	З ним приємно працювати – психологічна несумісність	Приймає обґрунтовані рішення – приймає необґрунтовані рішення
Мотивований на використання інноваційних підходів у професійній діяльності – немотивований на використання інноваційних підходів у професійній діяльності	Гуманістичний-авторитарний	Самоконтроль при прийнятті рішень – спонтанність при прийнятті рішень	Логічне мислення – нелогічне мислення
Орієнтований на професійні досягнення – неорієнтований на професійні досягнення	Володіє високою психологічною та комунікативною культурою – не володіє високою психологічною та комунікативною культурою	Проявляє принциповість у педагогічній діяльності – не дотримується принципів у педагогічній діяльності	Творчий стиль діяльності – стереотипний стиль діяльності
Більше уваги надає стратегічним цілям – більше уваги надає тактичним цілям	Комунікативний – некомунікативний	Має індивідуальний стиль діяльності – типовий стиль діяльності	Має високі інтелектуальні здібності – не володіє високими інтелектуальними якостями
Пов'язує життєві смисли зі служінням освіті – використовує професійну діяльність як спосіб зробити кар'єру	Гарний оратор – не володіє ораторськими здібностями	Упевнена поведінка – невпевнена поведінка	Висока здатність до рефлексії – низька здатність до рефлексії
Високий рівень кваліфікації викладача – низький рівень кваліфікації викладача			

Ця проблема виступає проблемою категоріального устрою свідомості особистості викладача, що опосередковує чуттєве сприйняття та її понятійне осмислення. Діяльнісний підхід дозволяє показати культурно-історичну обумовленість категоріальної структури свідомості викладача, її залежність від форм і змісту практичної діяльності.

У дослідженні свідомість у діяльності викладача розглядається як найважливіша категорія, що реально відображає суть процесу професійного розвитку фахівця і є психологічним утворенням, в якому інтегруються професійні цінності, науково-теоретичні знання, програми професійних дій, а також знання людини про себе як про представника певної професії. Узагальнюючи різні теоретичні підходи до аналізу змісту та сутності професійної свідомості, ми розробили структуру свідомості викладача, яка містить такі компоненти як: мотиваційно-ціннісний, емоційно-вольовий, когнітивний, психологічна та комунікативна культури, самовідношення, рефлексія, інноваційна рефлексія.

Більшість дослідників розглядають свідомість як вищу функцію мозку, що полягає в узагальненому, оцінному й цілеспрямованому відображенні й конструктивно-творчому перетворенні дійсності, передбаченні результатів, розумовому регулюванні й самоконтролі поведінки особистості. Свідомість характеризується активністю, спрямованістю на предмет (свідомість – це завжди усвідомлення чого-небудь); здатністю до рефлексії і самостереження (усвідомлення самої свідомості); мотиваційно-ціннісним характером і різним ступенем (рівнями) зрозумілості.

Дослідження самосвідомості довело, що це особлива форма свідомості, яка відображає рівень розвитку свідомості та її спрямованість. Якщо свідомість орієнтована на весь об'єктивний світ, то самосвідомість на частину, найважливішу для людини, – внутрішній світ.

Таким чином, дослідження спиралося на суб'єктно-діяльнісний підхід, з позиції якого суб'єкт розумівся як такий, що безперервно розвивається, регулює свою діяльність, реалізується у пізнавальному та етичному ставленні

до світу, що дозволяє суб'єкту актуалізувати свій потенціал творчої діяльності і саморозвитку, й усвідомлено ставиться до своєї професійної діяльності.

### **СПИСОК ЛІТЕРАТУРИ**

1. Kelly G.A. A Theory of Personality. The Psychology of Personal Construct. N. Y., 1963. 261 p.

УДК 159.9.07

**ТИПОВІ ПРОФІЛІ ОСІБ, ЯКІ ЗАСТОСОВУЮТЬ ОКРЕМІ ВИДИ  
КОПІНГІВ ТА МОДЕЛІ ПОВЕДІНКИ У СТРЕСОГЕННИХ СИТУАЦІЯХ  
(НА ОСНОВІ ЕМПІРИЧНОГО ДОСЛІДЖЕННЯ)**

**Флюнт Мар'яна Орестівна**

здобувач другого (магістерського) рівня вищої освіти,  
Міжнародний гуманітарний університет  
м. Одеса, Україна

**Анотація:** У статті надано окремі результати емпіричного дослідження індивідуально-психологічних особливостей прояву емоційних станів людини під впливом стресогенних ситуацій. Метою статті є висвітлення результатів дослідження та опис виявлених типових профілів осіб, які застосовують конкретні види копінгів та моделі поведінки у стресогенних ситуаціях. Дане дослідження є частиною комплексного емпіричного вивчення індивідуально-психологічних особливостей прояву емоційних станів людини під впливом стресогенних ситуацій.

**Ключові слова:** адаптація до стресу, емоційний стан, індивідуальні психологічні показники, копінг, модель поведінки у стресогенних ситуаціях, стратегія стрес-долаючої поведінки, стрес

**Матеріали та методи.** У ході проведення дослідження нами було застосовано комплекс методів, підходів та методик: загальнонаукові методи, зокрема, аналіз, синтез, порівняння та узагальнення, а також інші підходи та методики, зокрема системний підхід, метод моделювання, анкетування, психодіагностичні методики, - тест «Тип темпераменту» (за Г. Айзенком), тест «Нервово-психічна адаптація» (за І. Н. Гурвіч), методика «Самооцінка психічних станів» (за Г. Айзенком), тест «Способи стрес-долаючої поведінки» (за Р. Лазарусом та С. Фолкманом, в адаптації Л. Вассерман), методика «Стратегії подолання стресових ситуацій (SACS)» (за С. Хобфолл, 1994,;

адаптація Н. Е. Водоп'янової, Е. С. Старченкової), порівняльно-аналітичний метод, методики системно-структурного аналізу складних об'єктів, методи математичної статистики та метод емпіричного узагальнення.

При плануванні проведення дослідження було враховано вимоги до формування вибірки дослідження. Так, емпіричною основою даного дослідження є результати анонімного добровільного онлайн-опитування, проведеного у листопаді-грудні 2022 р. за допомогою інструменту Google форма. Посилання на опитування було розміщено у соціальній мережі Facebook та надано здобувачам вищої освіти старших курсів рівня бакалавр (галузь знань «12 – Інформаційні технології») двох закладів вищої освіти у м. Одеса. В опитуванні всього взяло участь 75 (сімдесят п'ять) осіб. Для проведення більш якісного дослідження індивідуально-психологічних особливостей прояву емоційних станів людини під впливом стресогенних ситуацій вбачалось необхідним скоротити перелік досліджуваних осіб, сформувавши більш вузьку фокус-групу, анкети-профілі членів якої будуть детально вивченими та описаними в цьому дослідженні. Так, нами обрано 2 основні критерії формування фокус-групи для цього дослідження: перший критерій – вік, – у фокус-групу входитимуть лише опитувані особи віком 17-21 рік, другий критерій – сфера діяльності, - у фокус-групу входитимуть опитувані особи які навчаються та які навчаються і працюють.

Використавши вказані критерії, нами було скорочено кількість осіб, результати опитування яких враховуватимуться в даному дослідженні. Таким чином, у фокус-групу ввійшло виключно 55 (п'ятдесят п'ять) студентів-бакалаврів, в т.ч. й ті, що поєднують навчання з роботою (з них: 60% жінки, 40% чоловіки).

Вбачається, що дослідження учасників такої фокус-групи дозволить нам дослідити різноманітні індивідуально-психологічні прояви емоцій у стресових станах та закономірності впливу індивідуальних психологічних показників особистості на кількість та спрямованість застосовуваних копінгів, моделей поведінки у стресогенних ситуаціях та стратегій стрес-долаючої поведінки осіб,

які перебувають в приблизно однорідних соціальних умовах, мають спільну сферу інтересів та знаходяться під впливом схожих стресогенних факторів. Водночас, формування такої вибірки та вивчення показників учасників опитування є продовженням сучасних досліджень копінг-поведінки молоді.

**Результати та обговорення.** В ході емпіричного дослідження було з'ясовано, що найчастіше у одного опитуваного наявно декілька основних копінгів, які він може застосовувати у стресогенних ситуаціях.

Найбільш застосовуваними учасниками опитування видами копінгу є самоконтроль (67%) та втеча/уникнення (65%), планування вирішення проблеми (51%) та позитивної переоцінки (45%), пошук соціальної підтримки (29%), дистанціонування (25%) та конфронтаційний копінг (18%).

Проаналізувавши анкети-профілі усіх учасників фокус-групи нами з'ясовано наступне:

- *самоконтроль*, як основний копінг, найчастіше поєднується з уникненням (23 з 37 випадків), плануванням вирішення проблеми (18 з 37 випадків) та позитивною переоцінкою (18 з 37 випадків). Тут має місце поєднання копінгів 1 групи, тобто активних видів копінга, де індивід діє самостійно в спробах вирішити проблему, яка турбує, та 2 групи, при яких проблема / стресова ситуація вирішується особою за допомогою переоцінки свого стану (за класифікацією копінг-стратегій Р. Лазаруса та С. Фолкмана). Самоконтроль як основний копінг найчастіше застосовується жінками, трохи рідше – чоловіками з середнім рівнем тривожності, рідше – з низьким або високим рівнем тривожності та явною або легкою патологією адаптації або частковою адаптацією;

- *втеча/уникнення*, як основний копінг, найчастіше поєднується з самоконтролем (23 з 36 випадків) та плануванням вирішення проблеми (18 з 36 випадків). Тут має місце поєднання копінгів 3 групи, при яких особа уникає психотравмуючих ситуацій, 2 групи, при яких проблема / стресова ситуація вирішується особою за допомогою переоцінки свого стану, та 1 групи, тобто активних видів копінга, де індивід діє самостійно в спробах вирішити

проблему, яка турбує, та (за класифікацією копінг-стратегій Р. Лазаруса та С. Фолкмана). Уникнення як основний копінг найчастіше застосовується жінками, рідше – чоловіками з середнім рівнем тривожності, рідше – з низьким або високим рівнем тривожності та явною або легкою патологією адаптації або частковою адаптацією;

- *планування вирішення проблеми*, як основний копінг, найчастіше поєднується з позитивною переоцінкою (20 з 28 випадків), самоконтролем (18 з 28 випадків) та уникненням (18 з 28 випадків). Тут має місце поєднання копінгів 1 групи, тобто активних видів копінга, де індивід діє самостійно в спробах вирішити проблему, яка турбує, 2 групи, при яких проблема / стресова ситуація вирішується особою за допомогою переоцінки свого стану та 3 групи, при яких особа уникає психотравмуючих ситуацій (за класифікацією допінг-стратегій Р. Лазаруса та С. Фолкмана). Планування вирішення проблеми як основний копінг найчастіше застосовується жінками, рідше – чоловіками з середнім рівнем тривожності, рідше – з низьким або високим рівнем тривожності та явною або легкою патологією адаптації або частковою адаптацією;

- *позитивна переоцінка*, як основний копінг, найчастіше поєднується з плануванням вирішення проблеми (20 з 25 випадків) та самоконтролем (18 з 25 випадків). Тут має місце поєднання копінгів 1 групи, тобто активних видів копінга, де індивід діє самостійно в спробах вирішити проблему, яка турбує, та 2 групи, при яких проблема / стресова ситуація вирішується особою за допомогою переоцінки свого стану (за класифікацією копінг-стратегій Р. Лазаруса та С. Фолкмана). Позитивна переоцінка як основний копінг найчастіше застосовується жінками, рідше – чоловіками з середнім рівнем тривожності, рідше – з низьким або високим рівнем тривожності та явною або легкою патологією адаптації або частковою адаптацією;

- *пошук соціальної підтримки*, як основний копінг, найчастіше поєднується з уникненням (12 з 16 випадків), позитивною переоцінкою (12 з 16 випадків) та плануванням вирішення проблеми (11 з 16 випадків). Тут має місце

поєднання копінгів 4 групи, що не передбачає активного самостійного пошуку рішення проблеми або зміни емоційного стану особою, 3 групи, при яких особа уникає психотравмуючих ситуацій, 1 групи, тобто активних видів копінга, де індивід діє самостійно в спробах вирішити проблему, яка турбує, та 2 групи, при яких проблема / стресова ситуація вирішується особою за допомогою переоцінки свого стану (за класифікацією копінг-стратегій Р. Лазаруса та С. Фолкмана). Пошук соціальної підтримки як основний копінг найчастіше застосовується жінками, рідше – чоловіками з середнім рівнем тривожності, рідше – з низьким або високим рівнем тривожності та явною або легкою патологією адаптації або частковою адаптацією;

- *дистанціювання*, як основний копінг, найчастіше поєднується з униканням (13 з 14 випадків) та самоконтролем (12 з 14 випадків). Тут має місце поєднання копінгів 3 групи, при яких особа уникає психотравмуючих ситуацій, та 2 групи, при яких проблема / стресова ситуація вирішується особою за допомогою переоцінки свого стану (за класифікацією копінг-стратегій Р. Лазаруса та С. Фолкмана). Дистанціювання як основний копінг найчастіше застосовується жінками, рідше – чоловіками з середнім рівнем тривожності, рідше – з високим рівнем тривожності та явною або легкою патологією адаптації;

- *конфронтація*, як основний копінг, найчастіше поєднується з униканням (10 з 10 випадків), плануванням вирішення проблеми (7 з 10 випадків), самоконтролем (6 з 10 випадків) та позитивною переоцінкою. Тут має місце поєднання копінгів 1 групи, тобто активних видів копінга, де індивід діє самостійно в спробах вирішити проблему, яка турбує, та 2 групи, при яких проблема / стресова ситуація вирішується особою за допомогою переоцінки свого стану (за класифікацією копінг-стратегій Р. Лазаруса та С. Фолкмана). Конфронтаційний копінг як основний копінг найчастіше застосовується жінками, рідше – чоловіками з середнім рівнем тривожності, рідше – з високим рівнем тривожності та явною або легкою патологією адаптації.

Найчастіше опитувані застосовують копінги 2 групи при яких проблема /



стресова ситуація вирішується особою за допомогою переоцінки свого стану, - 44 випадки; трохи рідше копінги 3 групи, при яких особа уникає психотравмуючих ситуацій, - 38 випадків; та копінги 1 групи, тобто активні види копінга, де індивід діє самостійно в спробах вирішити проблему, яка турбує, - 37 випадків; найменш застосованими є копінги 4 групи, що не передбачає активного самостійного пошуку рішення проблеми або зміни емоційного стану особою, - 16 випадків.

Варто зазначити, що серед копінгів 1 групи, найбільш застосовуваним опитуваними є планування вирішення проблеми, серед копінгів 2 групи - самоконтроль та поєднання водночас самоконтролю і позитивної переоцінки, серед копінгів 3 групи – уникнення.

Щодо одночасного застосування копінгів однієї групи або декількох груп:

- найчастіше один опитуваний застосовує водночас:
- три групи стратегій, - 1, 2 і 3 групи;
- чотири групи стратегій, - 1, 2, 3 і 4 групи,
- дві групи стратегій, - 2 і 3 групи або 1 і 2 групи
- лише одну групу стратегій, - 2 групу або 3 групу
- поодинокими є випадки застосування особою лише копінгів однієї 1 групи, а також водночас копінги 1, 3 і 4 груп.

Щодо конкретних моделей поведінки, що найчастіше застосовуються учасниками опитування в стресогенних ситуаціях (за тестом «Стратегії подолання стресових ситуацій (SACS)» С. Хобфолл, адаптація Н.Е. Водоп'янової, Е.С. Старченкової), - найбільш застосовуваними моделями є уникнення (65%), агресивні дії (50%), імпульсивні дії (40%), обережні дії (38%), пошук соціальної підтримки (36%), асоціальні дії (32%), маніпулятивні дії (31%), вступ в соціальний контакт (20%) та асертивні дії (18%).

Проаналізувавши анкети-профілі усіх учасників фокус-групи нами з'ясовано наступне:

- *уникнення*, як основна модель стрес-долаючої поведінки, найчастіше поєднується з агресивними діями (19 з 36 випадків), пошуком соціальної

підтримки (16 з 36 випадків) та імпульсивними діями (16 з 36 випадків). Тут має місце ситуативне поєднання водночас пасивної, асоціальної, просоціальної та прямої стратегій подолання стресу (за класифікацією стратегій С. Хобфолла). Уникнення як основна модель поведінки у стресових ситуаціях найчастіше застосовується жінками, рідше – чоловіками з середнім рівнем тривожності, рідше – з низьким або високим рівнем тривожності та явною або легкою патологією адаптації або частковою адаптацією;

- *агресивні дії*, як основна модель стрес-долаючої поведінки, найчастіше поєднується з уникненням (19 з 28 випадків) та асоціальними діями (13 з 28 випадків). Тут має місце ситуативне поєднання водночас асоціальної та пасивної стратегій подолання стресу (за класифікацією стратегій С. Хобфолла). Агресивні дії як основна модель поведінки у стресових ситуаціях найчастіше застосовується жінками, рідше – чоловіками з середнім рівнем тривожності, рідше – з низьким або високим рівнем тривожності та явною або легкою патологією адаптації або частковою адаптацією. Крім того, з'ясовано, що коефіцієнт кореляції рівня агресії та агресивних дій як моделі поведінки у стресових ситуаціях становить 0,636358, що відповідає рівню «висока позитивна кореляція». Так, високий рівень застосування агресивних дій як моделі поведінки у стресових ситуаціях характерний для осіб з, здебільшого, середнім та високим рівнем агресії; середній рівень застосування такої моделі поведінки – для осіб з середнім та низьким рівнем агресії; а низький рівень застосування агресивних дій як моделі поведінки у стресових ситуаціях характерний виключно для осіб з низьким рівнем агресії;

- *імпульсивні дії*, як основна модель стрес-долаючої поведінки, найчастіше поєднується з уникненням (16 з 22 випадків) та агресивними діями (11 з 22 випадків). Тут має місце ситуативне поєднання водночас прямої, пасивної та асоціальної стратегій подолання стресу (за класифікацією стратегій С. Хобфолла). Імпульсивні дії як основна модель поведінки у стресових ситуаціях найчастіше застосовується жінками, рідше – чоловіками з середнім рівнем тривожності, рідше – з низьким або високим рівнем тривожності та

явною або легкою патологією адаптації або частковою адаптацією;

- *обережні дії*, як основна модель стрес-долаючої поведінки, найчастіше поєднується з уникненням (13 з 21 випадків) та пошуком соціальної підтримки (11 з 21 випадки). Тут має місце ситуативне поєднання водночас пасивної та просоціальної стратегій подолання стресу (за класифікацією стратегій С. Хобфолла). Обережні дії як основна модель поведінки у стресових ситуаціях найчастіше застосовується жінками, рідше – чоловіками з середнім рівнем тривожності, рідше – з низьким або високим рівнем тривожності та явною або легкою патологією адаптації або частковою адаптацією;

- *пошук соціальної підтримки*, як основна модель стрес-долаючої поведінки, найчастіше поєднується з уникненням (16 з 20 випадків), агресивними діями (12 з 20 випадків) та обережними діями (11 з 20 випадків). Тут має місце ситуативне поєднання водночас просоціальної, асоціальної та пасивної стратегій подолання стресу (за класифікацією стратегій С. Хобфолла). Пошук соціальної підтримки як основна модель поведінки у стресових ситуаціях найчастіше застосовується жінками, рідше – чоловіками з середнім рівнем тривожності, рідше – з низьким або високим рівнем тривожності та явною або легкою патологією адаптації або частковою адаптацією;

- *асоціальні дії*, як основна модель стрес-долаючої поведінки, найчастіше поєднується з агресивними діями (13 з 18 випадків), уникненням (12 з 18 випадків) та маніпулятивними діями (12 з 18 випадків). Тут має місце ситуативне поєднання водночас асоціальної, пасивної та непрямой стратегій подолання стресу (за класифікацією стратегій С. Хобфолла). Асоціальні дії як основна модель поведінки у стресових ситуаціях найчастіше застосовується жінками, рідше – чоловіками з середнім рівнем тривожності, рідше – з низьким або високим рівнем тривожності та явною або легкою патологією адаптації або частковою адаптацією;

- *маніпулятивні дії*, як основна модель стрес-долаючої поведінки, найчастіше поєднується з асоціальними діями (12 з 17 випадків) та уникненням (12 з 17 випадків). Тут має місце ситуативне поєднання водночас непрямой,

пасивної та асоціальної стратегій подолання стресу (за класифікацією стратегій С. Хобфолла). Маніпулятивні дії як основна модель поведінки у стресових ситуаціях найчастіше застосовується жінками, рідше – чоловіками з середнім рівнем тривожності, рідше – з низьким або високим рівнем тривожності та явною або легкою патологією адаптації або частковою адаптацією;

- *вступ у соціальний контакт*, як основна модель стрес-долаючої поведінки, найчастіше поєднується з пошуком соціальної підтримки (9 з 11 випадків), агресивними діями (8 з 11 випадків) та уникненням (8 з 11 випадків). Тут має місце ситуативне поєднання водночас просоціальної, асоціальної та пасивної стратегій подолання стресу (за класифікацією стратегій С. Хобфолла). Вступ в соціальний контакт як основна модель поведінки у стресових ситуаціях найчастіше застосовується жінками, рідше – чоловіками з середнім рівнем тривожності, рідше – з низьким або високим рівнем тривожності та явною патологією адаптації або повною адаптацією;

- *асертивні дії*, як основна модель стрес-долаючої поведінки, найчастіше поєднується з агресивними діями (7 з 10 випадків) та пошуком соціальної підтримки (5 з 10 випадків). Тут має місце ситуативне поєднання водночас активної, асоціальної та просоціальної стратегій подолання стресу (за класифікацією стратегій С. Хобфолла). Асертивні дії як основна модель поведінки у стресових ситуаціях найчастіше застосовується жінками, рідше - чоловіками з середнім рівнем тривожності, рідше – з низьким рівнем тривожності явною або легкою патологією адаптації або частковою адаптацією або повною адаптацією.

Найчастіше опитувані застосовують пасивну модель стрес-долаючої поведінки, - 44 випадки; трохи рідше асоціальну модель, - 33 випадки; просоціальну та пряму моделі, - по 22 випадки; найменш застосованими є непряма, - 17 випадків та активна моделі, - 10 випадків.

Варто зазначити, що серед просоціальної моделі, найбільш застосовуваною є пошук соціальної підтримки та водночас вступ в соціальний контакт і пошук соціальної підтримки; серед асоціальних моделей – агресивні

дії та поєднання водночас асоціальних і агресивних дій; серед пасивних стратегій – уникнення.

Щодо одночасного застосування особою декількох стратегій стрес-долаючої поведінки:

- найбільш застосовуваною серед учасників опитування стратегією стрес-долаючої поведінки є пасивна стратегія;

- щодо поєднання різних стратегій однією особою, - поєднання пасивної та прямої стратегії; асоціальної, пасивної та прямої стратегії; просоціальної, асоціальної та пасивної стратегії; просоціальної, асоціальної, пасивної, прямої та непрямой стратегії – по 4 випадки застосування кожної з вказаних комбінацій.

**Висновки.** Емпіричне дослідження показало, що найчастіше у однієї особи наявні декілька найбільш виражених копінгів та декілька основних моделей поведінки у стресогенних ситуаціях.

Враховуючи зазначене та проаналізувавши анкети-профілі кожного опитуваного члена фокус-групи, нами було сформовано профілі підгруп осіб в залежності від кількості обраних ними основних копінг-стратегій та основних моделей поведінки у стресогенних ситуаціях.

В ході дослідження також було з'ясовано найбільш типові поєднання окремих копінгів однією особою, в т.ч. з врахуванням класифікації копінгів за Р.Лазарус та С. Фолкман, а також описано профілі підгруп осіб в залежності від конкретного виду копінгу; а також найбільш типові поєднання окремих моделей поведінки, в т.ч. з врахуванням класифікації стратегій подолання стресу за С. Хобфолл, а також описано профілі підгруп осіб в залежності від конкретного виду моделі стрес-долаючої поведінки.

# SOCIOLOGICAL SCIENCES

УДК 159.98

## ВПЛИВ СОЦІАЛЬНИХ МЕРЕЖ НА ЕМОЦІЙНУ СФЕРУ У ЮНАЦЬКОМУ ВІЦІ

**Гладченко Володимир**

магістрант Криворізького  
державного педагогічного університету

м. Кривий Ріг, Україна

Науковий керівник:

**Макаренко Н. М.,**

доцент кафедри загальної  
та вікової психології КДПУ

**Анотація:** у статті представлено огляд науково-психологічних джерел щодо проблеми впливу соціальних мереж на особистість. Визначено основні чинники впливу на емоційну сферу молодшої людини: тривалість перебування, якість спожитого матеріалу, doom scrolling. Доведено, що відбуваються процеси значної трансформації психічних функцій мозку людини під впливом специфічних для кожної епохи систем знакових засобів. Названо руйнівні наслідки впливу.

**Ключові слова:** соціальні мережі, вплив, емоційна сфера, знакові способи віртуального світу.

Наразі актуальної тривожності набуває проблема «соціальні мережі - особистість». Особливо проблема загострилася під час тривалого дистанційного навчання, яке повністю виключило офлайн взаємодію. Не буде перебільшенням сказати, що в першу чергу страждає емоційна сфера. Всі проаналізовані дослідження, власний досвід взаємодії з соціальними мережами

доводить, що неконтрольоване перебування у Інтернет-просторі має значний вплив на емоційну сферу юнаків, руйнуючи (змінюючи) її класичні характеристики. Для більш глибокого розуміння деструктивного впливу соціальних мереж на емоційну сферу людини юнацького віку (doom scrolling, емоційне голодування, низький рівень емоційної культури тощо) слід пригадати особливості її розвитку, викладені у дослідженнях зарубіжних та вітчизняних психологів.

В першу чергу культурно-історичну теорію Л.Виготського [1], який стверджував: відбуваються процеси значної трансформації психічних функцій мозку людини під впливом специфічних для кожної епохи систем знакових засобів для отримання більш якісних результатів у його діяльності. Сучасні цифрові інформаційні технології (відповідно до цієї теорії) визначають особливості формування та розвитку вищих психічних функцій особистості (у тому числі і емоційного розвитку), застосовуються у різних видах діяльності покращуючи їх результативність.

Але якщо згадати специфічну систему знакових способів віртуального світу (емодзі, «смайлів»), навмисно спотворених слів («крутяк», ІМХО, «голяк»), зловживання малозрозумілими перекладними термінами, інвективами («івенти», «опіньї»), які впевнено витісняють з процесу комунікації прояв справжніх емоцій, можна зробити висновок про збіднення емоційної сфери у період її інтенсивного розвитку. Манера спілкування у соціальних мережах - це використання стислих, різноманітних виразів і символів. Спілкуючись в мережі за допомогою невеликих фраз, стислих виразів, визначаючи емоції картинками-смайликами, формують «нову мову» спілкування. Мова, побудована на графічних символах, спотворених словах, робить спілкування примітивним, квапливим і гранично спрощеним.

Грунтовні дослідження особливостей емоційної проблеми впливу соціальних мереж на емоційну сферу проводили американські психологи. Так, Дж. Твенг зазначає, що гаджети і соціальні мережі негативно впливають на підлітків, молодь, робить їх нещасними. Особливо це стосується мережі

Instagram, яка викликає стрес, формує ознаки депресії, підвищену тривожність, страх втрати у молоді. Причина - некритичне порівняння власного життя з «ідеальним» життям інших, представлених у численних фото та дописах.

О.Зазимко, О.Скуловатова, В.Старик узагальнюють численні дослідження впливу телевізійних передач на дітей та молодь, які проводили А.Бандура, А.Басс, Р. Берон, Д.Ричардсон, Л.М.Семенюк, Р.Уолтерс та ін.) та визначають зв'язок між телеагресією та неконтрольованим переглядом відповідних передач. Особливо проблема телеагресії стосується дітей та молоді, що зумовлено незрілістю особистості та відсутністю життєвого досвіду. Нестабільність емоційної сфери сприяє нерозбірливості у виборі телепередач, що, своєю чергою, викликає дисбаланс цінностей. На нашу думку, дослідження цих науковців-психологів можна екстраполювати на ситуацію з впливом соціальних мереж [2].

Бідність емоційного життя молодих людей, відсутність позитивних емоційних переживань (на переконання Г.Гуда) підсилюється надмірним зануренням у віртуальний світ та приводить до дистресів, пригніченого стану, озлоблення.

Дослідники емоційної сфери на сучасному етапі Д.Книш, О.Камінська, О.Немеш визначають руйнівні наслідки надмірного перебування дітей та молоді у світі Інтернету. Це і адикції, які формуються надзвичайно швидко, це і почуття самотності, коли навіть у колі рідних та друзів людина відчуває самотність, непотрібність, це і розчарування від постійного порівняння свого життя з «відлакованим» життям мешканців соціальних мереж. Особливо страждають від цього люди з заниженою самооцінкою, неактивні, неуспішні. Саме вони прагнуть представити себе у соціальних мережах у більш виграшному світлі, але саме ця ідеалізована інформація також погіршує емоційний стан - у реальному світі оточуючи можуть засудити за таку невідповідність характеристик особистості [3].

Діагностика Г.Андерс, емоційної сфери студентів у результаті виключно Інтернет-комунікації, визначила появу симптомів депресії: тривалого поганого



настрою, відчаю, зневіри у майбутнє, тривожності. Ризик депресії та тривожності особливо підвищувався у користувачів декількох соціальних платформ. Серед причин, названих дослідниками, були, перш за все - це віртуальне цькування і викривлене уявлення про життя інших людей. Вірогідність виникнення депресії і дистресових реакцій у юнацькому віці також досліджували Ю.Данько, Т.Занько, С.Явон узагальнюючи наступні чинники:

- негативний образ тіла, який підсилюється у процесі порівняння на сторінках соціальних мереж;
- підвищене критичне осмислення власних досягнень, здобутків, свого майбутнього, підвищує ризик розвитку депресії [4].

В ході дослідження емоційної сфери юнаків-користувачів соціальних мереж, О.Петренко виявлено, що особистісна тривожність в юнацькому віці у значної частини студентів виражена достатньо сильно. Це свідчення схильності до появи тривоги у студентів в ситуації оцінки їх компетентності, значущості, наприклад, у процесі виставлення «вподобайок», репосту їх матеріалів. Надмірна особистісна тривожність може спровокувати агресивність та конфліктність, яка демонструється у коментарях на сайтах. Депресивний стан виникає у відповідь на внутрішню і зовнішню напругу. Крім того, депресія і тривожні стани, депресія і поведінкові порушення, включаючи імпульсну поведінку, часто з'являються разом [5].

Узагальнюючи численні дослідження проблеми впливу соціальних мереж на особистість у юнацькому віці, можна зробити такий висновок. Тривалість, мета перебування у соціальних мережах, якість спожитого матеріалу негативно впливає на розвиток емоційної сфери особистості. Оскільки юнацький період та молодість є одними із найбільш сензитивних періодів для формування емоційної сфери, а соціальні мережі дедалі витісняють звичні способи навчання, спілкування, побудови стосунків, варто вивчати механізми чинники такого впливу, засоби конструктивного впливу соціальних мереж на особистість.

## СПИСОК ЛІТЕРАТУРИ:

1. Выготский Л.С. История развития высших психических функций. *Собрание сочинений в 6 томах.* Т.6.С.6-328
2. Зазимко О.В. ВЗАЄМОЗВ'ЯЗОК ЧАСУ ТЕЛЕПЕРЕГЛЯДУ ТА ОСОБЛИВОСТЕЙ ЕМОЦІЙНОЇ СФЕРИ ОСІБ ЮНАЦЬКОГО ВІКУ. *Теорія і практика сучасної психології.* 2018. С. №5.С56-61
3. Камінська О. В. Психологічні детермінанти формування інтернет-залежності // *Проблеми сучасної психології* . 2013. Вип. 22. С. 194-204.
4. Данько Ю.А. Феномен соціальних мереж у контексті становлення мережевого суспільства. *Вісник Міжнародного Слов'янського університету.* Харків. Серія «Соціологічні науки». Том XV. № 1, 2. 2012. стор. 53–59.
5. Петренко О.С. Вплив Інтернету на повсякденне життя українців. *Вісник Луганського національного університету імені Т.Шевченка.*, Старобільськ. 2015. №5 (294). С.142-153.

## ВПРОВАДЖЕННЯ ЗАСАД КОМУНІКАЦІЙНОГО МЕНЕДЖМЕНТУ В СФЕРІ ОХОРОНИ ЗДОРОВ'Я

**Якимчук Каріна Михайлівна,**

студентка

Національний університет «Острозька академія»,

Острог, Україна

**Анотація.** В період активного розвитку інформаційних технологій, комунікації є одним із найважливіших ресурсів в управлінні закладом охорони здоров'я, тому що процес комунікації на різних рівнях управління безпосередньо впливає не тільки на якість надання медичної допомоги та на формування запитів від громадян. У статті проаналізовано проблеми комунікації в системі управління охороною здоров'я та розкриваються особливості використання інформаційних технологій у цій сфері. Вивчено відповідний зарубіжний досвід, окреслено його основні досягнення та аналізуються слабкі сторони.

Постановка проблеми сформована на основі адаптації світового досвіду управління охороною здоров'я для умов України, в зокрема, в частині модернізації комунікаційної складової управління та використання інформаційних технологій.

**Ключові слова:** охорона здоров'я, інформаційні технології, менеджмент, комунікація, інформатизація.

Тему комунікацій в управлінні охороною здоров'я досліджували як вітчизняні, так зарубіжних вчені. Серед них, зокрема, М. Мармот, Р. Каушал, Б. Маріон, Р. Стреггерс, Д. Райс, Р. Снайдер-Халперн, Ч. Томпсон, М. Хубер, а також А. Горбань, Б. Агафонов, І. Денисов, О. Ковальова, В. Бойко, Є. Клдіашвілі, В. Князевич, Р. Лихотоп, Є. Кривенко, Г. Слабкий, С. Курило, Н. Лещук, Р. Федосюк. Доцільність та актуальність у продовженні досліджень у цьому напрямку свідчить медична реформа в Україні.

**Метою статті** є дослідження проблеми впровадження комунікаційного менеджменту в охорону здоров'я та удосконалення використання ІТ в менеджмент охорони здоров'я в Україні.

В системі охорони здоров'я комунікації проводяться одночасно на усіх рівнях управління – від центрального до місцевого та надання медичної допомоги – від первинної ланки до спеціалізованої. На галузевому рівні управління здійснюється за рахунок створення ресурсного центру, який може бути структурним підрозділом ДУ «Український інститут стратегічних досліджень МОЗ України». Його функції полягають у зібрані та аналізу інформації в охороні здоров'я України та її поширення на центральному рівні управління, подання до регіональних відділів організації комунікативної діяльності; проведення семінарів, тренінгів, дискусій між різними цільовими групами комунікативного впливу з поширенням інформації через засоби масової інформації. Щодо регіонального рівні управління – це створення на базі центрів здоров'я відділів організації комунікативної діяльності.

Ефективність діяльності системи комунікацій в охороні здоров'я залежить від її інформатизації. Інформація подається через сайти ресурсного центру, органів управління в системі охорони здоров'я всіх рівнів і закладів охорони здоров'я. Складовими інформатизації системи комунікацій є діджиталізації закладів охорони здоров'я та робочих лікарських місць, доступ до мережі Інтернет і створення сайтів закладів охорони здоров'я та особисто лікарів, використання сучасних інформаційних технологій в комунікативній діяльності. Впровадження інформаційних технологій в сферу охорони здоров'я має ряд вагомих переваг. Використання комп'ютерних технологій дає можливість дистанційній роботі з фіксацією та трансляванням фізіологічних параметрів та комп'ютерного імітування складних біологічних процесів, 3D-моделювання тканин і органів. Інформаційні технології у медицині дають об'єктивну оцінку у діагностиці та інтерпретації даних, дають можливість прогнозувати і полегшити перебіг захворювань та ускладнень, забезпечують моніторинг перебігу захворювань і планування лікувально-діагностичного

процесу.

Використання ІТ в медичних закладах і центрах відіграє також вагомую роль: оптимізація різних процесів в роботі лікарень можлива лише завдяки використанню автоматизованих робочих місць лікарів, що в свою чергу сприяє ефективності роботи медичних працівників. Працівники медичної сфери, використовуючи мережу Інтернет, можуть встановлювати професійні зв'язки з колегами з метою обміну досвідом, отримують інформацію, яка необхідна для їхньої професійної діяльності, самовдосконалення та самоосвіти. Впровадження інформаційних технологій у медицину є важливим позитивним напрямком розвитку, завдяки їхньому використанню в охороні здоров'я робота медичного персоналу стала зручнішою та ефективнішою. Вдале впровадження інформаційних технологій впливає на систему внутрішніх та зовнішніх комунікацій підприємства шляхом оптимізації процесу обміну інформацією, зменшенню завантаження менеджерів та створенню умов прийняття ефективних управлінських рішень. Одним з головних завдань моделювання організаційної автоматизованої системи управління є побудова ефективної комунікаційної мережі на основі раціоналізації організаційних зв'язків і адаптації структури управління, враховуючі різні умови.

У медичній практиці в системі комунікацій використовують різні напрямки автоматизації управлінської діяльності. Усі види систем автоматизації комунікаційної діяльності в межах закладу охорони здоров'я поділяють на два класи. До першого класу належить інформаційна система управління – комп'ютерна інформаційна система, що постачає повсякденну інформацію менеджерам середнього і нижчого рівнів. Її метою є збір, систематизація та видача у зручній формі інформації та даних для подальшого аналізу управлінцю. Такого класу системи спрямовані на поточні операційні види діяльності та дають інформаційну базу на етапах планування, прийняття управлінських рішень та контролю, тобто для здійснення оперативного управління процесами. Другий клас представлений системами підтримки рішень, які особливо незамінні в процесі прийняття рішень в умовах

невизначеності та нечіткої структурованості вихідної інформації. Використання сучасних інформаційних технологій в організації комунікацій в управлінській діяльності медичної організації значно підвищує швидкість та чіткість отримання та передачі інформації, що сприяє прийняттю ефективних рішень на високому рівні, встановленню тісних взаємозв'язків керівництва та підлеглих та бистроті адаптації організації до частих змін у зовнішньому середовищі.

Останні роки акцентується увага на комунікаційній стратегії державного управління, а не на комунікативній діяльності. Комунікаційні стратегії ґрунтуються на електронних каналах комунікації, починаючи з офіційних веб-сайтів і соціальних мереж. Це, зокрема проілюстровано у Комунікаційній стратегії з реалізації Національної стратегії із створення безбар'єрного простору в Україні на період до 2030 року, запропонованої Міністерством розвитку громад та територій України в розробки якої у 2021 р. приймало участь Міністерство охорони здоров'я [4]. В цьому документі наголошується на достатньому потенціалі міністерств, які мають комунікаційні підрозділи, які комунікують в соціальних мережах, взаємодіють зі ЗМІ, застосовують PR-інструменти. Втім йдеться про важливість підготовки до використання сучасних комунікаційних технологій, а також про підвищення обізнаності населення про безбар'єрність в спілкуванні з використанням спеціальних програми на ТВ, прямих соціальних реклам, зовнішньої реклами тощо. Складовими комунікаційної стратегії визначаються такі види комунікацій: зовнішні; внутрішні; антикризові комунікації, – а також така форма комунікацій як комунікаційні кампанії. Втім, у стратегії акценти робляться на органи державної влади та місцевого самоврядування, на які покладено повноваження реалізації комунікаційної стратегії, а в перелічених наративах відсутні питання здоров'я населення і громадського здоров'я у тому числі. Ще один напрям, розроблений органами місцевого самоврядування комунікаційні стратегії громад і являє собою окремий документ. Вважається, що саме така комунікаційна стратегія сприятиме результативній роботі органів місцевого самоврядування і має бути спрямована на створення «комфортних умов та

досягненню ними цілей і завдань, що впроваджуються в рамках Стратегії розвитку територіальної громади, Програми соціально-економічного розвитку та інших проектів і програм, що реалізуються на території громади»[3].

**Висновки.** Ефективне використання комунікацій в управлінні системою охорони здоров'я сприятиме покращенню та зміцненню комунікації між пацієнтом та лікарем, що позитивно може вплинути на здоров'я громадян. Використання ІТ у сфері охорони здоров'я, зокрема комп'ютеризація закладів надання медичної допомоги є основою для ефективного управління та чіткої системи надання і отримання медичної допомоги на усіх рівнях.

### СПИСОК ВИКОРИСТАНИХ ДЖЕРЕЛ

1. Про затвердження Положення про центр первинної медичної (медико-санітарної) допомоги та положень про його підрозділи : Наказ МОЗ України No 801 від 29.07.2016 р. URL: <https://zakon.rada.gov.ua/laws/show/z1167-16#Text> (дата звернення: 13.03.2023).

2. Знаменська М. А., Слабкий Г. О., Знаменська Т. К. Комунікації в охороні здоров'я : монографія. Київ, 2019. 194 с.

3. Комунікаційна стратегія громади: тренд чи необхідність? Сайт euro-projects. URL:<http://europrojects.org.ua/2020/04/14/communication-strategy/>(дата звернення: 13.03.2023).

4. Комунікаційна стратегія з реалізації Національної стратегії із створення безбар'єрного простору в Україні на період до 2030 року. Міністерство розвитку громад та територій України. URL: <https://www.minregion.gov.ua/napryamki-diyalnosti/bezbaryernist/nacziionalna-strategiya-zi-stvorenniya-bezbaryernogo-prostoru-v-ukrayini/aktualni-materialy/komunikacijna-strategiya-z-realizacziyi-nacziionalnoyi-strategiyi-iz-stvorenniya-bezbaryernogo-prostoru-v-ukrayini-na-period-do-2030-roku/> (дата звернення: 14.03.2023).

5. Устимчук О. В. Сучасні тенденції реалізації та розвитку комунікації в Українській моделі державного управління галуззю охорони здоров'я.

Державне управління та місцеве самоврядування. 2020. Вип. 2(45). С. 213–219.

6. Знаменська М. А., Слабкий Г. О. Концептуальна модель комунікацій в охороні здоров'я. Scientific Journal «ScienceRise». 2015. С. 59–62.

7. Теоретичний базис інформаційно-комунікативного забезпечення діяльності закладів охорони здоров'я. Рудниченко Є.М. та ін. 2020. С. 179–183.

8. Розробка та фінансування регіональних і місцевих програм громадського здоров'я. Ляшко В. та ін. 2020.

URL:[https://phc.org.ua/sites/default/files/users/user90/Manual\\_Development%20and%20funding%20of%20regional%20and%20local%20public%20health%20programs\\_print\\_210x297%2B3mm.pdf](https://phc.org.ua/sites/default/files/users/user90/Manual_Development%20and%20funding%20of%20regional%20and%20local%20public%20health%20programs_print_210x297%2B3mm.pdf) (дата звернення: 14.03.2023).

9. Комунікації у медицині. Сайт Zdorovi.agency. URL: <https://zdorovi.agency/communications-in-healthcare> (дата звернення: 14.03.2023).



# ART

УДК 7.06

## ОБРАЗОТВОРЧЕ МИСТЕЦТВО В СУЧАСНОМУ СЕРЕДОВИЩІ

**Гарбузенко Лариса Володимирівна,**  
кандидат педагогічних наук, доцент  
**Бурага Тетяна Олександрівна,**  
студентка  
Центральноукраїнський державний  
університет ім. В. Винниченка,  
м. Кропивницький, Україна

**Анотація:** розкриті аспекти та актуалізовані питання, щодо розвитку образотворчого мистецтва у сучасному середовищі, під час війни. Напрямок творчості в більшій мірі пов'язаний саме з почуттями, що суттєво впливають на емоційний стан митця. В нинішніх реаліях цей вплив має трагічний, характер. Робота містить огляд основних факторів, що впливають на сучасне мистецтво та образотворчу мову його авторів.

**Ключові слова:** образотворче мистецтво, сучасне середовище, психологічний вплив, творчість, світосприйняття, символізм, художній образ, війна.

Вивчення образотворчого мистецтва в сучасному соціокультурному просторі є важливим фактором формування свідомості. Образотворче мистецтво це той потужний інструмент за допомогою якого спрямовується та фіксується історія подій. Упродовж певного історичного періоду художники часто створюють образи, що відображають психологічний стан, переживання, емоції тих, хто задіяний у творенні історії. Події, котрі торкаються кожного з нас, мають психологічний вплив на тих, хто їх переживає, хто в них перебуває.

Вивчаючи мистецтво, створене під час війни, ми можемо отримати уявлення про емоційний і психологічний вплив конфлікту на окремих людей і суспільство в цілому. Творчість можна використовувати як засіб пропаганди. Вивчаючи твори мистецтва, створені в часи війни, ми можемо глибше зрозуміти політичний і культурний контекст, у якому вони були створені, глибше зрозуміти історичні, культурні та психологічні наслідки. Як наслідок, ці твори допоможуть нам краще зрозуміти світ, у якому ми живемо, і проблеми, з якими ми стикаємося.

Українське мистецтво сьогодення може бути складною та багатогранною темою, оскільки протягом історії було багато факторів, які вплинули на країну та її мистецьку спадщину. Проте одним із особливо значущих подій останнім часом є війна, яка почалася в 2014 році і триває досі. У своєму дослідженні ми розглядаємо, як проявляє себе образотворче мистецтво у сучасному середовищі, які фактори провокують у ньому зміни, що вкладають у свою творчість митці під впливом сучасних подій, емоцій, глибоких переживань, тривожних, стресових ситуацій.

Дослідники та художники, які вивчають українське мистецтво під час війни, демонструють, як конфлікт впливає на мистецтво, створене в цей період та розкривають тему з точки зору тематики, стилю, соціального і політичного контексту, у якому створюється це мистецтво. Наприклад, О. Покальчук порушує та розглядає дуже важливі питання, такі, як: «Навіщо потрібне мистецтво в час війни?», «Чи зцілює мистецтво, чи генерує додаткові неврози?», «Чи сприяє мистецтво війни ескалації насилля?», «Яку психологічну модель вибудовує довкола себе українське мистецтво?» [1]. В той же час, мистецтвознавець О. Балашова, розкриває перед читачами розуміння сутності мистецтва, його цінність, та процес становлення образу творення [2, 3]. Теми мистецтва та сьогодення дуже глибокі, хоча відносно нові. Проте, все частіше та активніше з'являються нові дослідження, нові точки зору, доведення, переконання. Тема війни була і є поширеною в українському мистецтві, особливо в останні роки через тривалу війну на сході України та

повномасштабне вторгнення ворога на терени України у 2022 році. До цієї болючої теми звертались українські художники Олександр Клименко, Олексій Сай, Сергій Майдуков, Іван Марчук, Жанна Кадирова, Андрій Єрмоленко, Роман Мінін, Леся Марущак, Ольга Краснопольська, Інга Коваленко, Вікторія Тимченко та багато інших

Образотворче мистецтво в сучасному середовищі стосується різноманітних форм художнього самовираження: живопис, графіка, скульптуру, фотографія, цифрове мистецтво, перформанс тощо. В останні роки сучасність принесла нові виклики для митців у створенні, демонстрації та розповсюдженні своїх ідей, концепцій та художніх творів.

Українське образотворче мистецтво за останні десятиліття зазнало значних змін, адаптуючись до сучасного середовища та віддзеркалюючи суспільно-політичну трансформацію країни. Розпад Радянського Союзу та подальша незалежність України відкрили нові можливості для художнього вираження та експериментів, що дозволило українським художникам досліджувати нові теми та стилі. Однією з помітних тенденцій сучасного українського мистецтва є акцент на національній ідентичності та культурній спадщині. Безліч митців черпають натхнення в багатій історії та традиціях України, створюючи роботи, які відзначають унікальну культурну ідентичність країни.

Однією з сучасних тенденцій, якій слідує мистецтво – більший акцент на соціальні та політичні питання. Українські митці використовують свої твори, щоб коментувати такі проблеми, як корупція, соціальна нерівність і конфлікт з Росією.

Війна, що триває в Україні, суттєво вплинула на мистецьку арену країни, зокрема образотворчу. Українські митці по-різному реагують на конфлікт: одні створюють роботи, що відображають травму війни, а інші висловлюють надію на мир, перемогу та єдність народу. Художник О. Клименко, активно займається створенням робіт, пов'язаних із конфліктом, та зображує переживання воїнів, біженців, мирних жителів, які потрапили в конфлікт. Для

творів Клименка характерна потужна образність, у якій передано біль і страждання тих, хто постраждав від війни [4].

Багато художників зосереджуються на більш позитивних темах, таких як стійкість українського народу та його рішучість подолати виклики, пов'язані з конфліктом. Незважаючи на важкі умови, в яких вони працюють, українські митці продовжують створювати видатні твори образотворчого мистецтва, які є свідченням людського духу перед обличчям труднощів. Їхні роботи є потужним нагадуванням про важливість художнього вираження під час війни та конфлікту, як засобу передачі складних емоцій і переживань, які інакше було б важко висловити.

Українські митці беруть участь у різних гуманітарних ініціативах, використовуючи своє мистецтво для збору коштів та інформування тих, хто страждає від війни та її наслідків. Війна в Україні активізувала до появи нових форм вуличного мистецтва, яке стало потужним засобом вираження для художників, щоб висловити свої політичні погляди та підвищити обізнаність про війну. Київ став центром такого вуличного мистецтва, по місту з'явилися численні стінописи (мурали) та графіті, що відображають різні аспекти подій та боротьби українського народу проти загарбників.

Війна привела до переміщення багатьох митців, які були змушені покинути свої домівки на сході України, а згодом і по всій території України. Як наслідок, втрата можливості творити у своєму регіоні, спілкуватися з його мешканцями. Але це не дало можливості втратити культурну спадщину та розірвати мистецьку спільноту.

Військовий стан та події, що відбуваються в країні, привернули увагу до українського мистецтва весь небайдужий світ. Зростає інтерес до українського мистецтва за кордоном, галереї та музеї Європи та Сполучених Штатів демонструють роботи наших творців. Творчість митців стала різноманітнішою. Її внесок у художній спадок зробили митці різних етнічних і культурних груп. Це розмаїття привело до появи нових стилів і форм мистецтва, що відображають багату культуру образотворення України.

Мистецтво, що народжується в часи війни, особливо важливе для створення посилу миру та заохочення до порозуміння між різними громадами. Воно має силу подолати політичні розбіжності та сприяти почуттю єдності та спільної людяності. Війна провокує нове покоління, яке використовує свою творчість і талант для вирішення проблем, пов'язаних із соціальною справедливістю, правами людини, екологічністю. Молоді художники дають виклик статус-кво та використовують своє мистецтво, щоб підвищити обізнаність про проблеми, які часто забувають або не надають належного розгляду. Українське мистецтво, нарешті, також отримує користь від технологічного прогресу, коли багато художників використовують цифрові інструменти для створення та демонстрації своїх робіт. Це призвело до нових можливостей для співпраці та висвітлення, оскільки художники можуть ділитися своїми роботами з аудиторією по всьому світу через онлайн-платформи.

У творчості Олександра Клименка – часто постає тема війни. Він став одним із організаторів проекту «Ікони на ящиках від набоїв». У його роботах смерть перетворювалась на життя. Речі, що донині несли смертоносний характер, набувають сакрального характеру, стають полотнами для ікон, для емоцій та переживань. Ікони стоять поруч з портретами героїв Небесної Сотні, перетікають одне в одного, утворює єдине ціле, глибоке [5].

Фокусується на людській ціні війни та протидії пропаганді український фотограф, художник Олексій Сай. На основі нинішніх реалій він активно створює плакати, що мають певний посил проти воєнних дій та, ненависних усім, загарбників [6].

У вільний, переважно нічний час, створює полотна Сергій Майдуков - Картини, ілюстрації яскраво демонструють те, що постає перед очима мільйону людей. Серед його зображень – «Спалахи тихо освітлюють небо», «Українська зенітна артилерія, відображена на будівлі», «Зенітна установка, що стріляє, трасує в небо» [7].

Досить часто теми війни, миру, людських страждань порушує видатний

український художник Іван Марчук. Достатньо одного погляду, без слів, щоб зрозуміти та відчувати переживання та почуття митця під час кривавої війни у творі «В тривозі» [8].

Українська сучасна художниця Жанна Кадилова створює інсталяції, скульптури, перформанси, в яких часто відображає теми пам'яті, ідентичності та соціально-політичні проблеми. В інсталяції «Паляниця» вишивка чітко, в прямому сенсі, поєднує традиційне українське мистецтво з жорстоким сьогоденням. Мирні, гармонійні пейзажі містять надписи «повітряна тривога», Картини мисткині ширяться по світу, б'ючи на сполох, привертаючи увагу до проблем у рідній Україні [9].

Ілюстратор Роман Мінін відображає теми війни, соціальної несправедливості та прав людини і створює у своїх роботах світ таким, яким бажає його бачити. Робота «Метаморфози Донецька» – рідне місто без війни, без загарбників, чисте, відбудоване і майже казкове [10].

Незважаючи на виклики, пов'язані з воєнною ситуацією, українські митці продовжують створювати видатні твори мистецтва, використовуючи свою творчість і талант, щоб відобразити складні емоції та переживання тих, хто постраждав від жорстокого сьогодення. Їхні роботи служать потужним нагадуванням про стійкість українського народу перед обличчям лиха та важливість мистецтва під час війни. Українське мистецтво залишається яскравим та динамічним, з багатим і різноманітним діапазоном художників і стилів створюючи нові можливості для українських митців та сприяючи культурній та мистецькій спадщині держави.

## СПИСОК ЛІТЕРАТУРИ

1. Покальчук О. Навіщо потрібне мистецтво в час війни? / ZN,UA. Дзеркало тижня. URL: <https://www.google.com/amp/s/zn.ua/ukr/amp/SOCIUM/dlja-choho-potribne-mistetstvo-pid-chas-vijni.html> (дата звернення: 02.05.2023)
2. KMBS. Ольга Балашова: «Мистецтво – це інструкція до життя» / KMBS. KMBS. URL: <https://kmbs.ua/ua/article/olga-balashova-mistetvo-ce->

instrukciya-do-zhittya (дата звернення: 02.05.2023)

3. Антиквар. Війна у мистецтві у час війни. Розмова з Ольгою Балашовою. / Антиквар. Антиквар. URL: <https://antikvar.ua/vijna-u-mystetstvi-j-mystetstvo-u-chas-vijny-rozмова-z-olgoyu-balashovoyu/> (дата звернення: 02.05.2023)

4. LB.ua. Художник Олександр Клименко: «Я щасливий, бо відчуваю себе людиною, яка бере участь у реальному перетворенні смерті на життя» / LB.ua.. URL: [https://lb.ua/blog/pdms/424762\\_hudozhnik\\_oleksandr\\_klimenko\\_ua.html](https://lb.ua/blog/pdms/424762_hudozhnik_oleksandr_klimenko_ua.html) (дата звернення: 02.05.2023)

5. Нова бібліотека Софії-Мудрості. Символічна протидія війни: п'ять роздумів про унікальний проєкт київських художників / Нова бібліотека Софії-Мудрості. URL: <https://www.newlib.org.ua/symvolichna-protydiia-vijni-p-iat-rozdumiv-pro-unikalnyj-proiekt-kyivskykh-khudozhnykiv-chastyna-druha/> (дата звернення: 02.05.2023)

6. Bird In Flight. «Я працюю як пропагандист»: Воєнні плакати Олексія Сая / Bird In Flight. Bird In Flight. URL: <https://birdinflight.com/nathnennya-2/20220509-oleksiy-sai.html> (дата звернення: 03.05.2023)

7. Читомо. The New Yorker опублікувало ілюстрації Сергія Майдукова про небо над Києвом під час війни / Читомо. Читомо. URL: <https://chytomo.com/the-new-yorker-opublikovalo-iliustratsii-serhii-majduкова-pro-nebo-nad-kyievom-pid-chas-vijny/> (дата звернення: 02.05.2023)

8. Радіо Максимум. Всесвітньо відомий український художник створив картину про війну / Радіо Максимум. Радіо Максимум. URL: [https://www.google.com/amp/s/maximum.fm/vsesvitno-vidomij-ukrayinskij-hudozhnik-stvoriv-kartynu-pro-vijnu\\_n204123/amp](https://www.google.com/amp/s/maximum.fm/vsesvitno-vidomij-ukrayinskij-hudozhnik-stvoriv-kartynu-pro-vijnu_n204123/amp) (дата звернення: 09.05.2023).

9. Forbes. Жанна Кадирова / Forbes.ua. Forbes.ua. URL: <https://forbes.ua/profile/zhanna-kadirova-823> (дата звернення: 06.05.2023).

10. Бакієва М.. Роман Мінін і його «Метаморфоза Донецька»: як художник створює казку про регіон / DTF MAGAZINE. URL: <https://donttakefake.com/roman-minin-i-jogo-metamorfozy-donbasu-yak-hudozhnyk-stvoryuye-kazku-pro-region/> (дата звернення: 02.05.2023)
11. Адамович Н.. Кремль у вогні та "жорстокий" півнік: як мистецтво під час війни відтворює реальність та допомагає виживати. / ZMINA. URL: <https://zmina.info/articles/palayuchy-kreml'-ta-zhorstoku-pivnyk-yak-mystetstvo-pid-chas-viyny-vidtvoryuye-real'nist'-ta-dopomahaye-vyzhyvaty/> (дата звернення: 02.05.2023)
12. BBC News Україна. Мистецтво про війну: між творчістю та агіткою / BBC News Україна. BBC News Україна. URL: [https://www.google.com/amp/s/www.bbc.com/ukrainian/society/2016/02/160222\\_war\\_art\\_lviv\\_hk.amp](https://www.google.com/amp/s/www.bbc.com/ukrainian/society/2016/02/160222_war_art_lviv_hk.amp) (дата звернення: 02.05.2023)
13. PEN Ukraine. Художник Андрій Єрмоленко створив жорсткі плакати до ЧС з футболу в Росії / PEN Ukraine. PEN Ukraine . URL: <https://pen.org.ua/hudozhnyk-andrij-yermolenko-stvoryv-zhorstki-plakaty-do-chs-z-futbolu-u-rosiyi> (дата звернення: 02.05.2023)
14. Playbill. In the Midst of War, Ukraine Is Still Making Art / Playbill. Playbill. URL: <https://playbill.com/article/in-the-midst-of-war-ukraine-is-still-making-art> (дата звернення: 02.05.2023)
15. Latitudes Editorial. The impact of war on the Ukrainian art and social sector / Latitudes Editorial. Latitudes Editorial. URL: <https://editorial.latitudes.online/blog/posts/the-impact-of-war-on-the-ukrainian-art-and-social-sector/> (дата звернення: 02.05.2023)
16. Ukrinform. Проєкт “МАРІЯ” про Голодомор в Україні презентують на престижних фотовиставках у Парижі / Ukrinform. Ukrinform. URL: <https://www.google.com/amp/s/www.ukrinform.ua/amp/rubric-diaspora/2792391-proekt-maria-pro-golodomor-v-ukraini-prezentuut-na-prestiznih-fotovistavkah-u-parizi.html> (дата звернення: 02.05.2023)



УДК 784: 378.016-057.875

## ВОКАЛЬНА ТЕХНІКА ЕСТРАДНОГО СПІВАКА: ІННОВАЦІЙНІ ПІДХОДИ ДО ФОРМУВАННЯ ВОКАЛЬНИХ НАВИЧОК

**Толошняк Наталія Анатоліївна**  
кандидат мистецтвознавства, доцент  
**Сахарієва Ірина Сергіївна**  
викладач вокалу  
ЗВО «Університет Короля Данила»,  
м. Івано-Франківськ, Україна

**Анотація.** Статтю присвячено характеристиці комплексного використання традиційних та специфічних методів формування вокальних навичок у студентів спеціальності «Естрадний спів»; досліджено наукові визначення поняття «вокально-виконавські навички»; акцентована увага на визначенні динаміки розвитку вокальної техніки в процесі опанування вокально-виконавськими навичками студентів мистецьких спеціальностей.

**Ключові слова:** вокал, постановка голосу, виконавські навички, вокальні технічні прийоми.

Вокально-естрадне мистецтво в сучасному світі постає як складна система, яка визначається синергетичною цілісністю різних елементів і технік академічного та народного вокалу, різних технік властивих лише естраді і, в той же час, відрізняється своєю автономністю. Естрадне мистецтво є одним з найпоширеніших видів творчої реалізації індивідуального образу вокаліста, якому необхідно бути одночасно не лише співаком, а також володіти хореографічною, пластичною, акторською, драматургічною майстерністю.

Мистецтво співу передбачає вільне володіння вокальним апаратом, фізичну та емоційну розкутість. Естрадний співак це завжди – індивідуальність, з неповторним іміджем та оригінальним трактуванням художнього образу. Тому вокал вже можна розглядати як певний технологічний процес художнього

співу. Для професійного виконавця обов'язковим є тренування і розвиток вокальних здібностей. Вокальний голос артиста – це насамперед «професійний інструмент» зі складним механізмом. Фізіологічна база співу – голосовий апарат людини. Рух м'язів та артикуляції голосового апарату під час співу дуже різноманітні вони визначають силу, висоту, темброве забарвлення голосу, тривалість звуку, його динаміку та слова.

Студент, який прагне опанувати співацьку майстерність, має оволодіти певними знаннями та специфічними прийомами що формують вокальну техніку. «Вокальна техніка – комплекс умінь і навичок, необхідних для свідомого управління фонаційним процесом з метою досягнення максимального акустичного ефекту за мінімальних енергетичних витрат організму співака» [5].

На першому етапі формування вокально-технічних навичок слід перевірити природні можливості голосу співака: тембральне забарвлення, межі діапазону і висоту зміни резонаторів, його характерні особливості, а також звернути увагу на відсутність чи наявність вібрації, сили звуку, чіткість дикції, неякісні тембральні характеристики. Важливим фактором на початковому етапі є також і виявлення відчуття чистоти інтонації, ритму, динаміки тощо.

Визначення переваг і недоліків співу на початку навчання допоможуть:

- зрозуміти в якому вокальному стилі найкраще працювати, які саме технічні прийоми будуть засвоюватись легше, а над якими слід попрацювати більше;
- визначити ступінь навантаження на голосові зв'язки під час заняття;
- підібрати репертуар відповідно до вокальних можливостей, емоційної та психологічної свободи, а також уподобань.

Наступний і дуже важливий крок – визначення і постановка чіткої задачі: які саме недоліки голосоутворення треба виправити і які якості розвивати. Користуючись цими висновками, слід підібрати такі вокальні вправи які забезпечать якісний і швидкий розвиток потрібних навичок, допоможуть

сформувати правильні звички для досягнення максимального ефекту.

Вокально-виконавські навички – це комплекс технічних і художніх навичок доведених до автоматизму. Вокальні навички можна поділити на три групи: – вокально-технічну (співоча постава, співоче дихання, звукоутворення); – інтонаційно-слухову (стрій, ансамбль, чистота інтонування); - художньо-виразову (дикція, артикуляція, орфоепія, інтерпретація, робота на сцені) [2, с. 124].

Необхідною частиною постановки голосу є виконання розспівок - спеціальних вокально-технічних, вокально-слухових і вокально-інтонаційних вправ з метою підготовки голосового апарату і слуху співака перед початком занять або концертного виступу. Різноманітні розспівки підготують голосовий апарат для подальшої роботи, а для розвитку тих чи інших навичок потрібно використовувати вправи під супровід інструменту чи фонограми. Кожна вправа повинна нести тренувальний ефект і щоразу ускладнюватися по мірі подолання тих чи інших проблемних моментів. Під час виконання вправ викладач повинен контролювати дихання, звукоутворення, свободу гортані, анкеровку, чистоту інтонації тощо. Саме такий підхід сприяє цілеспрямованому, послідовному і свідомому розвитку вокальної техніки.

Технічна сторона вокальної підготовки є найкращою формою створення творчого тону та приведення голосового апарату в робочий стан, а також закріплення основних вокальних навичок. Під час співу необхідно слідкувати не лише за якістю виконання поставлених завдань, що є дуже важливим, а й за комфортним і вільним звукоутворенням. Виконуючи кожну вправу потрібно досягти природності і легкості, без травмування голосових зв'язок, і тільки після того можна технічно ускладнювати завдання. Ускладнення технічних вправ стосується поступово розширення діапазону вправи, збагачення її звукоряду, зміни темпу виконання. Кантиленні і повільні завдання на *legato* рекомендується співати ще повільніше, а рухливі, артикуляційні в швидшому темпі. Вокально-технічні вправи повинні бути спрямовані на розвиток різних навичок – дихання (тривалість видиху, правильний розподіл видиху на весь

звукоряд), чистоти інтонування, природнього звукоутворення, активної й чіткої артикуляція, розширення діапазону в обидва напрямки, плавного з'єднання всіх можливих для виконавця регістрів. Оволодіння різними вокальними прийомами і техніками буде запорукою якісного, вільного і тривалого, звучання без шкоди для голосу.

Важливою формою для розвитку контролю між слухом і голосом, а також для оцінки всіх характеристик та особливості кожного голосу є спів а'capella. Показовими в такому стилі звучать кантиленні твори, де можна вибрати для себе максимально зручну тональність, темп та ритм, використати динамічні градації, композиційні паузи для передання важливих емоційних складових пісні, застосувати плавні переходи в різні регістри, вібрато на довгих звуках, більш вільний ритмічний малюнок для підсилення смислового наповнення. Однак, усі зміни звуку, тембру, ритму, темпу мають бути усвідомленими, а не випадковими й мимовільними. Спів а'capella дає можливість детально почути всі нюанси голосу, забарвлення, окрасу, силу, техніку, навчить більш творчо і артистично передати вербальний текст.

Складовою частиною розвитку вокальної техніки є спів з використання фонограми чи інструментального акомпанементу. Ця форма роботи також має свої особливості, де головну роль відіграє вибір репертуару. При цьому важливим є врахування багатьох компонентів: можливості голосу, емоційне наповнення змісту, широта чуттєвого спектру тощо. У піснях із супроводом присутні певні виконавські обмеження: темп і тональність стійкі, їх зміни незначні і передбачувані. Враховуючи це виконавець повинен гармонійно звучати з фонограмою чи інструментом, зважати на всі нюанси акомпанементу: динамічні і ритмічні зміни, затихання чи сповільнення, агогіку, акценти та кульмінаційні моменти тощо.

Репертуар творів із супроводом багатший, технічніший, різноплановий та різножанровий. Відповідно в одному творі можуть поєднатись різні техніки такі як – речитатив і кантилена, складні пасажі і фальцет. Характерними ознаками естрадного виконання є: імпровізаційність музичного мислення

(свінг, мелізма, скет-імпровізація та ін); використання специфічних прийомів естрадного спрямування (субтон, белтінг, йодль та ін.); еkleктика стилів та ін.. Виконання такого репертуару вимагає від вокаліста професійної підготовки, а володіння різними вокальними техніками і вокально-технічними навичками є головною ознакою співацької майстерності та основним засобом розкриття художнього змісту твору, який виконується. засобом розкриття художнього змісту твору, який виконується.

Естрадний спів включає в себе найбільшу кількість вокальних технік, в цьому плані народний і академічний вокал є більш обмежені правилами і рамками жанру. Естрадні виконавці майже завжди використовують вокальну техніку з слабким імпедансом і тому не можуть співати без підсилювальної апаратури. Сучасні стильові тенденції в естрадному вокальному мистецтві розглядаються з урахуванням впливу науково-технічного прогресу та масової культури. Так звукозапис вплинув на значні зміни у методичних підходах вокальної педагогіки. Для набуття виконавських навиків і розвитку вокальних здібностей важливим є практика виконання, робота із мікрофоном, студійні записи та концертна діяльність. Мікрофон – сполучна ланка між реальним акустичним звуком і його представленням слухачам. Відповідно вокалісти, по-перше, повинні знати правила роботи з мікрофоном, а по-друге, набуті навички роботи з мікрофоном довести до автоматизму. Крім цього, виконавцям, котрі використовують звукопідсилювальну апаратуру, необхідно також сформувати навички слухового самоконтролю і під час репетиції, і під час виступу на сцені. Правильна робота вокаліста з мікрофоном – одна з умов вдалого виступу.

Для досягнення професійного рівня виконавства важливим є опанування цілого комплексу вмінь і навичок, знайти свій власний стиль і характер, а також розвиватися і навчатись завжди, бо сучасний естрадний спів давно відійшов від канонічних принципів співу й у своєму розвитку з величезною швидкістю рухається вперед.

## СПИСОК ЛІТЕРАТУРИ

1. Гавацко Е. П. Формування вокальних навичок у вихованців студії естрадного співу: Науково-методичний посібник. Ужгород, 2017. 65 с.
2. Михаськова М. Модель розвитку вокально-інтонаційних навичок на уроках музики в початковій школі в процесі розспівки. Психологопедагогічні проблеми сільської школи. 2013. № 46. С. 123–129.
3. Рось З. П. Розспівки та фонопедичні вправи як основа підготовчої роботи на заняттях з естрадного вокалу. Навчально методичний посібник. Івано-Франківськ, 2018. 34.с.
4. Ушаков О.А. (2022) Інтерактивні методичні підходи вокальної підготовки до практики навчання естрадному співу. Академічні Візії. 8-9. С.1-17. URL : <https://doi.org/10.5281/zenodo.6683702>
5. Юцевич Ю.Є. Музика. Словник-довідник. Тернопіль: Навчальна книга – Богдан. 2009. 352 с.

# HISTORICAL SCIENCES

## ЧОМУ ГІТЛЕР ПРИЙШОВ ДО ВЛАДИ?

Авраменко Тетяна Олександрівна

Студентка

Національний юридичний університет імені Ярослава Мудрого  
м. Харків, Україна

**Вступ.** Адольф Гітлер народився 20 квітня 1889 року. Його батько, Алоїз, мав прізвище Шикльгрубер, яке вирішив змінити на Гітлер. Однак у документах ім'я було змінено на Алоїз Гітлер. Адольф народився під час третього шлюбу свого батька в Австро-Угорщині, неподалік від німецького кордону. Як і молодь з того регіону, Адольф відчував зневагу до Габсбургів і піддався німецьким націоналістичним ідеям.

**Мета роботи.** Метою даної роботи є розгляд шляху до влади найбільшого злочинця 20 ст.

**Матеріали та методи.** Під час створення роботи використовувався метод аналізу історичних джерел.

**Результати та обговорення.** Гітлер подав документи до Академії мистецтв у Відні [1], але отримав відмову - двічі. Однак він швидко полюбив Відень, де познайомився з новими захоплюючими ідеями. Його націоналістична ідеологія почала вдосконалювати свої основи у великому місті, куди продовжували прибувати східноєвропейські євреї. Він також розвинув смак до опер Вагнера, чия заплямована антисемітська спадщина була ще більше заплямована, коли стала саундтреком до приходу нацистів до влади. Коли почалася Перша світова війна, Гітлер переїхав до Мюнхена. Він вступив до Баварської армії і брав участь у Першій світовій війні. Хоча він не любив Габсбургів, він брав участь у важливих битвах і був поранений у битві на

Соммі. За службу в армії Гітлер був нагороджений медаллю Залізного хреста першого класу, яку знайдуть на його мертвому тілі в камері смерті - бункері. Хоча антисемітські настрої злетіли до небес разом з риторикою "удару в спину" після Першої світової війни, більшість свідчень стверджують, що Гітлер мав суворі погляди на "змішання рас" задовго до цього. У "Майн кампф" Гітлер стверджує, що апетит до антисемітизму розвинувся у Відні, але тут є цікаве протиріччя. Подібно до того, як Вагнер зустрічався і спілкувався з євреями, Гітлер робив те саме під час свого перебування у Відні. У Веймарській республіці Гітлер став лідером Націонал-соціалістичної німецької робітничої партії лідером Націонал-соціалістичної німецької робітничої партії, також відомої як НСДАП, або Нацистська партія. Завдяки своєму ораторському мистецтву він став авторитетною людиною, яку поважали. У перші роки нацистська партія мала відносно різноманітний склад

- капіталісти, соціалісти та революціонери. Однак ненависть Гітлера до соціалістичних елементів, які завдали удару в спину Німеччині, була глибокою. Тому він поставив собі за мету очистити партію від цих елементів, перетворивши її на суто праву організацію. НСДАП часто стикалася з проблемами включенням слова "соціалістична" до своєї назви, але цей термін апелював до робітничого класу, тож мав вирішальне значення для залучення імпресіоністично налаштованих умів. Попри поширені хибні уявлення, нацизм проник у Західну Європу. Гітлер також проголосив зневагу до ліберальної демократії та вільного ринкового капіталізму, які пропонувала Західна Європа. Він прагнув чіткої ієрархії, і для досягнення цієї мети на початку 1920-х років запровадив ідею фюрера, або верховного лідера. "Фюрер" дозволив йому пропагувати ідею верховної влади, майже міфічної та надприродної за своїми можливостями. Йозеф Геббельс, міністр пропаганди НСДАП, експоненціально прискорив поширення популістського міфу наприкінці 1920-х років і далі. Гітлер здійснив спробу перевороту в 1923 році, який запам'ятався як Півний путч, але був відданий під суд, відсидів дев'ять місяців у в'язниці і стрімко злетів у популярності. У той час, коли німецька економіка переживала кризу,



він відсидів дев'ять місяців у в'язниці, а його популярність стрімко зростає. Наприкінці десятиліття, коли німецька економіка переживала спад, впливові партії (побоюючись комуністичного режиму) звернулися до нацистів. Нацисти здобули суспільну підтримку, коли Гітлер почав заспокоювати невдоволені маси, висловлюючи сумніви щодо Версальського договору. На початку 1930-х років нацисти склали більшість у нижній законодавчій палаті Веймарської республіки - Рейхстазі. Користуючись своїм новим впливом, нацисти почали знищувати політичну опозицію з усіх боків. У 1932 році Пауль фон Гінденбург був обраний президентом, і, незважаючи на свою нелюбов до нацистської ідеології, йому довелося піти на компроміси.

У лютому 1933 року комуніста ван дер Люббе заарештували у підпалі Рейхстагу. У відповідь фон Гінденбург обмежив громадянські свободи, що дозволило нацистам знищити комуністичну опозицію, усунувши таким чином головну політичну силу. Реакція громадськості на проникнення нацистів до лав партії була заплутаною і напруженою. 21 березня 1933 року Геббельс розробив генеральний план. Він організував зустріч Гітлера з новообраним прем'єр-міністром фон Гінденбургом під час офіційної церемонії відкриття Рейхстагу. Гітлер схилився перед Гінденбургом і потиснув йому руку. Цей піар-хід заспокоїв націю і дав політичним гравцям відчуття фальшивої безпеки.

Через два дні Гітлер представив Уповноважувальний акт, який передавав йому конституційні повноваження Рейхстагу. Нацистам потрібен був 31 додатковий голос для ухвалення закону, і вони отримали їх шляхом залякування. Нацистські солдати захопили Рейхстаг під час голосування і змусили всіх підкоритися волі Адольфа. Уповноважувальний акт ознаменував кінець ліберальної демократії в Німеччині, і почалася нова епоха - епоха Третього Рейху. Використовуючи надзвичайний стан, нацисти розпочали полювання на "неугодних" або іноземні елементи. Вони викоринювали опозицію на всіх рівнях - політичному, бюрократичному та соціальному. Профспілки були ліквідовані, а робітники були об'єднані під прапором

Німецького робітничого фронту, щоб уникнути будь-яких потенційних комуністичних повстань. Людей, які не симпатизували нацистам, кидали до старих казарм, перетворюючи їх на великі в'язниці. Нацисти захопили державні установи, а Гітлер заборонив усі інші політичні партії. Все було централізовано під залізним кулаком нацистських сил. Люди поспішали приєднатися до нацистської партії. Після Першої світової війни Німеччина перебувала під жорсткими санкціями, і перспектива революції приваблювала натовпи. Коли Гітлер прийшов до влади, революція перетворилася з можливості на реальність, що ще більше захопило людей. Ще одним фактором експоненціального зростання популярності нацистської партії був брак різноманітності в суспільно-політичних колах. Оскільки нацисти знищили більшість, якщо не всіх опозиціонерів, шлях до соціального та фінансового процвітання пролягав через них. Кількість заявок на вступ до SA або Sturmabteilung, нацистської партійної міліції, була зашкалюючою, так само як і заявок на вступ до SS або Schutzstaffel, охоронців фюрера. У той час як набір до Нацистської партії був закритий в середині року, процес прийому заявок до обох міліцій тривав. Однак Генріх Гімmlер, призначений головою SS у 1929 році, наступного року відкинув нових кандидатів. Голова SA Ернст Ром хотів, щоб Фітлер віддав наказ про захоплення німецької армії. Централізація армії в рамках SA призвела б до посилення влади SA і, відповідно, до зростання впливу нацистів. Незважаючи на те, що Гітлер був ідейною людиною, він був реалістом. Він знав, що роздратування армії не дасть хороших результатів. Він не міг заспокоїти SA шляхом централізації армії і не міг знайти жодного виправдання для затягування питання, тому він наказав стратити кількох членів SA. SS, гітлерівські війська, виконали цю роботу, вбивши майже 400 членів SA, в тому числі Ернста Рома. Гітлер завжди вдавався до насильства у вирішальні моменти, але знищення SA стало для нього несподіванкою. Сам факт знищення партійної міліції був приголомшливим для німецької інтелігенції. У цей момент Німеччина стала свідком значного відтоку мізків, оскільки вчені, мислителі та науковці почали залишати країну та оселятися в інших країнах Європи. Серед

кількох відомих імен, які залишили Німеччину в цей час, - Альберт Ейнштейн, Томас Манн, Фріц Ланг, Вальтер Гропіус, Серед відомих імен, які залишили Німеччину в цей час, - Альберт Ейнштейн, Томас Манн, Фріц Ланг, Вальтер Гропіус, які працювали в Німеччині впродовж наступних років. У міру того, як СС ставала дедалі потужнішою, працювати в Німеччині в наступні роки ставало дедалі важче. У міру того, як СС ставали дедалі потужнішими, протистояти їм ставало дедалі важче. Більшість людей вдавалися до привітання фюрера, щоб уникнути смертного вироку. СС була сформована у 1925 році з восьми осіб, але з роками кількість її членів зростала. Гітлер заборонив їм займатися політичними справами, тримаючи їх поза увагою, і солдати склали присягу на непохитну вірність фюреру. Оскільки Гітлер вірив у концепцію панівної раси або "арійців", він шукав зятятого антисеміта, якого знайшов в особі Гімmlера, щоб очолити підрозділ. Після знищення СА, СС перетворилася на елітну організацію під опікою Гімmlера. До 1933 року СС перетворилася на елітну організацію під опікою Гімmlера. До 1933 року СС розрослася до двох підрозділів - СС-ВТ і Тотенкопфвербанд - і налічувала майже 50 000 вояків у всій структурі СС. Одягнені в чорне солдати зі свастиками викликали страх, як ніщо інше. Хоча СС нав'язували кодекс поведінки німецькому цивільному населенню, вони також повинні були його дотримуватися. Для солдатів СС, які не виконували свої обов'язки старанно, був створений концентраційний табір. У 1934 році Гімmlер очолив Гестапо, таємну поліцію, відповідальну за здійснення найжахливіших актів Голокосту. Культ особи Гітлера завжди був на підйомі, і, запровадивши режим страху серед цивільного населення, він ще більше розширив можливості своїх фанатичних послідовників. Арійська ідеологія заохочувала незрівнянну впевненість у своїй вищості, дозволяючи німецьким військам боротися за своє "право від народження". У часи популістських рухів здатність до критичного аналізу часто відходить на другий план. Наприклад, розглянемо символ, який Гітлер обрав для представлення свого режиму - свастику. Свастика зустрічається в усьому стародавньому світі, від Індії до Греції. Її навіть використовували в "Ріг Веді", давньому індійському

манускрипті. Символ мав різноманітну історію, яку Гітлер систематично використовував, щоб узурпувати його для "вищих" нацистів. Хоча тактика залякування дуже добре працювала для Гітлера в перші кілька років, ситуація почала змінюватися, коли він вирішив рушити на схід. Зима не принесла успіху непередбаченим німцям, які втратили час, ресурси і людей у нереальній спробі взяти гору над Радянським Союзом. Радянські війська не змогли перекинути німецькі війська в інші частини Європи, оскільки Радянський Союз затримував німців. Тиск з боку Заходу почав набирати обертів. З військами, що наближалися з усіх боків, німці не змогли втримати свої позиції. Зрештою, росіяни прибули до Берліна і знайшли труп Гітлера в його бункері. Деякі історики стверджують, що Гітлер використав національні заворушення в особистих цілях. Інші стверджують, що нестабільна ситуація, як у Німеччині після Першої світової війни, дає можливість демагогам прийти до влади в першу чергу. Чи були підписанти принизливого Версальського договору співучасниками жаху, що стався після нього? Це окрема довга дискусія, але використовувати договір як вибачення за дії нацистів було б смішно.

**Висновок.** Погляд на прихід Гітлера до влади розкриває схему насильства і маніпуляцій. На відміну від щирого прагнення до свободи, така поведінка походить від гідної осуду злостивості. Ще з часів завершення Першої світової війни Гітлер з презирством ставився до іноземців, які прибували зі сходу. Кажуть, що він передбачив поразку Австро-Угорщини у Першій світовій війні через те, що їхні армії склалися зі "змішаних рас". Отже, хоча Версальський договір загнав німців у кут, Гітлер був фашистом задовго до цього.

## СПИСОК ЛІТЕРАТУРИ

1. Гаффнер С. Гітлер. Примітки до біографії : пер. з нім. / Себастьян Гаффнер; пер. Роман Осадчук ; ред. Леся Пішко. – Київ : Видавництво Жупанського, 2018. – 170, [3] с. – (Життєписи).

# ІРАНО-ІРАКСЬКА ВІЙНА

**Авраменко Тетяна Олександрівна**

Студентка

Національний юридичний університет імені Ярослава Мудрого

м. Харків, Україна

**Вступ.** Ірано-іракська війна почалася 22 вересня 1980 року. Згідно з планом Саддама Хусейна, конфлікт мав тривати відносно недовго, але низка факторів розтягнули бойові дії на 8 років.

**Мета роботи.** Метою роботи є розкриття причин та суті ірано-іракської війни.

**Матеріали та методи.** Для роботи було використано метод аналізу історичних даних.

**Результати та обговорення.** Конфлікт між Іраком та Іраном [1] можна назвати продовженням давнього османсько-іранського протистояння що точилася з 16-го століття. Коли на початку 20-го століття Османська імперія розпалася і в Межиріччі Тигру та Євфрату виникла держава Ірак вона успадкувала територіальні суперечки з Іраном. Стосувалися вони практично всього спільного кордону протяжністю 1,5 тисячі кілометрів, але найбільше - прилеглості східного берега річки Шатт-ель-Араб. Ця ріка є надзвичайно важливою торговельною ланкою всієї західної частини Азії.

Також важливим чинником виникнення конфлікту була підтримка іранцями курдів які десятиліттями боролися за свою автономію на півночі Іраку. В 1975 році було підписано Алжирську угоду. Згідно з нею Іран мав відмовитися надавати підтримку курдським повстанцям, а на заміну цього країна повинна була отримати східний берег річки, що згадувалась раніше. Ірак ставився до умов як до тимчасових поступок. Також на початок конфлікту впливали радикальні внутрішні зміни в Ірані. Ця країна протягом тривалого часу залишалася близьким союзником та економічним партнером Сполучених Штатів Америки. На початку 1979 року в Ірані відбулася Ісламська революція.

Іран був проголошений Ісламською республікою вищу владу отримало духовенство на чолі з Верховним лідером. Світська влада належала президенту, але уряд і парламент підкорялися духовній владі. Після ісламської революції відносини Ірану та Іраку остаточно були зруйновані.

Садам Хусейн був найвпливовішим політиком Іраку і пізніше остаточно утвердився в ролі диктатора 16 липня 1979 р. Він одночасно став Президентом, прем'єр-міністром, головою Ради революційного командування та очільником іракського відділення панівної партії Баас. Садам Хусейн мав дуже серйозні амбіції перетворитися на лідера Близького Сходу та всього арабського світу. Він прагнув повернути східний берег річки Шатт-ель-Араб і захопити іранську провінцію Хузестан. Садам Хусейн розглядав родовища нафти як головний привід для вторгнення в Іран.

Іран майже в 4 рази перевищував Ірак за територію та втричі за населенням. Країна мала перевагу в кількості бойових літаків і вертольотів. Проте в Ірану не було достатньої кількості танків та бронетехніки. Тож Ірак планував блискавичну війну. 22 вересня 1980 Року війська Саддама Хусейна вторглися на території Ірану. Основні сили були спрямовані саме на провінцію Хузестан. Менше сили завдали відволікаючий удар на центральному та північному фронтах. Іраку повністю не вдалося знищити всю авіацію Ірану. Пізніше іранські Повітряні Сили атакували у відповідь іракські міста, авіабази, нафтопереробні заводи. План «бліцкригу» зазнав поразки і війна перейшла до затяжної фази.

Іракське вторгнення заскочили Сполучені Штати Америки і Радянський Союз зненацька. В перші роки війни вони намагалися виступати нейтральними посередниками.

Коли ці спроби зазнали невдачі, держави перейшли до підтримки дій Іраку. З 1982 р. до 1989 р., Москва поставила Багдаду озброєння на суму 24 млрд. доларів. Сполучені Штати Америки постачали іракцям товари, техніку подвійного призначення, видавали кредити і також надавали розвідувальні дані. За 8 років війни з обох боків загинули до 1 млн військових і цивільних. Ніяких

територіальних змін не відбулося. В наш час ірано-іракський кордон на півдні пролягає по річці Шатт-ель-Араб. Для сприяння розведенню сторін спрямували 350 спостерігачів ООН.

**Висновки.** Затяжна ірано-іракська війна не могла не повпливати на світовий порядок. Також остронь не могли залишитися дві тодішні наддержави - США і СРСР. Нагадуючи «холодну війну», що тривала між лідерами біполярного світу, держави опинилися на одній стороні.

### СПИСОК ЛІТЕРАТУРИ

1. Mirfendereski, Guive. Tonb (Greater and Lesser). Encyclopædia Iranica, 2005. [Online]. Available: <http://www.iranicaonline.org/articles/tonb> Accessed on: September 20, 2019.

# CULTUROLOGY

UDC 304.442

## MULTICULTURALISM IN ART EDUCATION

**Shumeiko Liudmyla Mykhailivna,**

postgraduate student

National Academy of Management Personnel

of Culture and Arts

m. Kyiv, Ukraine

**Introduction.** The purpose of the study is to analyse the concepts of «multiculturalism» and «multicultural education», to understand their content core, which dominates the modern scientific discourse.

**Materials and Methods.** The research methods are based on the principles of philosophical and cultural analysis. The conceptual methodological core of the study is the analysis of intercultural education, the understanding of which has been actualised in the domestic public space after the full-scale russian invasion of Ukraine.

**The scientific novelty** lies in the conceptualisation of the concept of «interculturalism». The concept of «intercultural education» has been updated, the understanding of which explains the complex processes that occur in the course of assimilation and acculturation of Ukrainian identity in the development of the modern Ukrainian educational space.

**Conclusions.** Multiculturalism in art education is an important element that contributes to the development of creative abilities of its students, the formation of their cultural identity, broadening of their worldview and increasing tolerance to other cultures.

**Key words:** multiculturalism, multicultural education, intercultural communication.



In today's globalised world, multiculturalism is an integral part of society and a sign of coexistence of various cultural formations in a single space. The peaceful coexistence of different cultures in one territory is observed against the background of processes of confrontation, communication and mutual exchange.

The diversity of cultural traditions, languages and customs has become the norm in the modern world, and art is no exception. In art education, multiculturalism plays an important role, as it provides an opportunity to get acquainted with a variety of cultural traditions and enrich one's experience. In this article, we will look at the role of multiculturalism in art education, focusing on how it affects the development of students' artistic abilities.

The issue of multicultural education in art education has been paid attention to: Y. Bets, L. Bondar [1], S. Vasylieva [6], N. Ivanets [11], I. Kovalynska [14], A. Kolodii, O. Kotenko, I. Mishchenko [15], R. Michkovska, I. Stefanenko [17] and others. Among the Western scholars who reveal the issues of multicultural education in their research, we should highlight such names as: J. Banks [2], J. Beane [3], M. Bennett [4], M. Byram [5], G. Gay [7], A. Hargreaves [8], G. Ladson-Billings [12], S. Nieto [16] and others.

In the Encyclopedia of Education (edited by V.G. Kremen), the term multiculturalism is interpreted as a process of purposeful socialisation of students, which involves mastering a personal system of national and general cultural values, communication and empathic skills, which allows students to interact with other cultures and show understanding of other cultures, as well as to form tolerance towards people of other cultures [10, 873].

Multiculturalism in art education at the cognitive level ensures the preservation of artistic models and values, and at the value and motivational level - forms students' inclination to intercultural communication and exchange, provided that many cultures coexist and preserve their own cultural identity. This concept describes the coexistence of many cultures, none of which is dominant [14, 72].

It is worth noting that the semantic field of the word «multi...» contains not only repetition, but also multiplicity. Multiculturalism is the interaction of different

cultural traditions, which is manifested in openness to other cultures and the ability to perceive different points of view. In art education, multiculturalism means introducing students to various cultural traditions, art and architecture of different eras and nations.

The researchers emphasise that a multicultural school is a model of a new school in the art education system that allows students to develop creativity, creativity and enrich their experience, which contributes to the development of creative abilities. In her article «Multicultural Education in the Context of Art Education» (2017), researcher Halyna Lysenko argues that multicultural education in the context of art education contributes to the development of creative abilities, understanding of other cultural traditions and deepening knowledge about the art of different nations of the world.

In addition, multiculturalism in art education contributes to the formation of the cultural identity of students, broadens their worldview and increases tolerance for other cultures. In the article «The Role of Multicultural Education in Student Identity Formation» (2019), the authors Iryna Makarenko and Iryna Ivanova emphasise that multicultural education allows you to understand other cultures and enrich your worldview.

The practical implementation of multiculturalism in art education is to include various elements of cultures and art from different countries, epochs and styles in the educational process. One way to implement multiculturalism is to include special courses in the curriculum dedicated to the art of different cultures. For example, the course «History of Renaissance Art in Italy» may include the study of works by famous Italian artists such as Michelangelo, Raphael and Leonardo da Vinci.

Multiculturalism can be realised by incorporating elements of different cultures into the studio process. For example, art students can study techniques and materials used in the arts of different cultures, such as calligraphy, Indian painting and traditional Ukrainian wood carving.

Museums and art galleries provide an excellent platform for implementing multicultural education. They hold exhibitions of artworks from different cultures and

countries, organise lectures, workshops, and excursions to learn about the traditions and art of different cultures. Multicultural education is implemented through international exchange programmes, which allow students to study art in other countries and get acquainted with the culture and art of other nations. For example, the student exchange programme between European universities provides students with the opportunity to study art from different cultures in Europe, such as French, Spanish and Italian art, etc.

**Conclusions.** To summarise, the implementation of multiculturalism can be achieved through the inclusion of various cultural elements in the educational process, exhibitions, lectures, workshops and student exchange programmes. Multicultural education is an important element for the development of artistic culture and contributes to the preservation of cultural traditions of different nations.

## REFERENCES

1. Bondar, L. (2015). Multicultural education in Ukraine: essence and principles. *Education and upbringing*, 4 (71), 8–14 [in Ukrainian].
2. Banks, J.A. (2001). *Cultural Diversity and Education: Foundations, Curriculum, and Teaching*. Boston: Allyn and Bacon [in English].
3. Beane, J.A. (1993). *Towards a coherent curriculum*. Alexandria, VA: Association for Supervision and Curriculum Development [in English].
4. Bennett, M.J. (1993). *Towards Ethnorelativism: A Developmental Model of Intercultural Sensitivity*. In R.M. Paige (Ed.), *Education for the Intercultural Experience*. Yarmouth, ME: Intercultural Press, 21–71 [in English].
5. Byram, M. (1997). *Teaching and Assessing Intercultural Communicative Competence*. Clevedon: Multilingual Matters [in English].
6. Vasylieva, S. (2012). Multicultural education as a component of the national educational policy of Ukraine. *Pedagogical process: theory and practice*, 3 (4), 10–16 [in Ukrainian].
7. Gay, G. (2000). *Culturally responsive teaching: Theory, research, and practice*. New York: Teachers College Press [in English].

8. Hargreaves, A. (1994). *Changing Teachers, Changing Times: Teachers' Work and Culture in the Postmodern Age*. London: Cassell [in English].
9. Hrytsenko, O. (2016). Multicultural education in Ukraine: theoretical foundations and practical aspects. *Scientific Notes of the National University of Ostroh Academy. Series "Pedagogy"*, 25, 25–28 [in Ukrainian].
10. *Encyclopaedia of Education*. (2021) / Academy of Pedagogical Sciences of Ukraine, editor-in-chief V. Kremen. Kyiv : Yurinkom Inter LLC, 1055 [in Ukrainian].
11. Ivanets, N. (2018). Multicultural school - a model of a new school in the education system. Scientific collection «Topical Issues of the Humanities: Interuniversity Collection of Scientific Papers of Young Scientists of Ivan Franko Drohobych State Pedagogical University», 2, 23, 90–94 [in Ukrainian].
12. Ladson-Billings, G. (1994). *The Dreamkeepers: Successful Teachers of African American Children*. San Francisco: Jossey-Bass [in English].
13. Kovalenko, I. (2013). Multicultural education in Ukrainian general education institution: theoretical foundations and practical aspects. *Scientific Journal of the Drahomanov National Pedagogical University. Series 6. Pedagogical Sciences: Realities and Prospects*, 23(30), 38–41 [in Ukrainian].
14. Kovalynska, I.V. (2016). The concepts of «multiculturalism» and «multiculturalism» in scientific discourse. *Educational discourse*, 1 (13), 65–78 [in Ukrainian].
15. Mishchenko, I. (2017). Multicultural education in Ukraine: theoretical aspect. *Bulletin of Chernihiv National Pedagogical University named after T.G. Shevchenko*, 145, 161–164 [in Ukrainian].
16. Nieto, S. (1999). *The Light in Their Eyes: Creating Multicultural Learning Communities*. New York: Teachers College Press [].
17. Stefanenko, I. (2018). Multicultural education as a factor in the formation of students' tolerance to other cultures. *Pedagogical Sciences: Theory, History, Innovative Technologies*, 8(80), 327–335 [in Ukrainian].

# LITERATURE

УДК 8

## ПЕРЕДУМОВИ РОЗВИТКУ НАТУРАЛІЗМУ В ЛІТЕРАТУРІ

**Лецик Руслана Миколаївна**  
студентка III курсу факультету  
української та іноземної філології  
Дрогобицького державного педагогічного  
університету імені І. Франка

**Анотація:** Культурно-літературний процес ХХ ст. представлений різноманітними течіями, стилями, напрямками. Це дає підставу розглядати даний період в сукупності його важливих естетично-мистецьких пошуках як синтез культури та літератури, що не можуть існувати порізно. Ще наприкінці ХІХ ст. провідну позицію у літературі та мистецтві посів натуралізм, який прийшов на зміну реалізму і швидко поширився Європою. Хоча окремі риси цього напрямку простежуються ще в античній літературі. Пояснення терміну «натуралізм» надав Е.Золя. У своїх працях: «Експериментальний роман», «Наші драматурги», «Натуралізм в театрі» розвинув естетичні принципи О. Конта й І. Тена, братів Гонкурів, висунув концепцію наукового «експериментального» роману. Натуралізм колись вважали також як стиль пізнання людини.

**Ключові слова:** роман, література, течія, метод, натуралізм, природа, наука

Культурно-літературний процес ХХ ст. представлений різноманітними течіями, стилями, напрямками. Це дає підставу розглядати даний період в сукупності його важливих естетично-мистецьких пошуках як синтез культури та літератури, що не можуть існувати порізно. Ще наприкінці ХІХ ст. провідну позицію у літературі та мистецтві посів натуралізм, який прийшов на зміну

реалізму і швидко поширився Європою. Хоча окремі риси цього напрямку простежуються ще в античній літературі. Пояснення терміну «натуралізм» надав Е.Золя. У своїх працях: «Експериментальний роман», «Наші драматурги», «Натуралізм в театрі» розвинув естетичні принципи О. Конта й І. Тена, братів Гонкурів, висунув концепцію наукового «експериментального» роману. Натуралізм колись вважали також як стиль пізнання людини. Виявляється, що це явище має велику передісторію. Ще в античності на основні засади саме біологічних особливостей людей спиралась при бажанні виправдати соціальну нерівність. Тому, описуючи засади натуралізму, Золя стверджує, що нічого нового він не вигадав. Тому, що відштовхуючись іще від античності люди прагнули відтворити в своїй творчості правду. Тільки ця правда відрізнялася рівнем обізнаності її творців.

Натуралізм проявлявся в різні епохи, на різних етапах розвитку літератури та мистецтва, як певний принцип чи метод підходу до дійсності. Тому розрізняється натуралізм пізнього середньовіччя, і «барочний натуралізм XVII ст., а також натуралізм періоду «Бурі і натиску».

Цей літературний та мистецький напрям розвинувся під впливом стрімкого розвитку біологічних наук. Раціоналізм О.Конта, вчення про детермінацію явищ І.Тена, натурфілософія Г.Спенсера, соціал-дарвінізм – це складові частини натуралістичної доктрини мистецтва. Із цього джерела і постало переконливе твердження натуралістів, що література має бути перейнята науковістю. А Г.Спенсер зазначав, що найвище мистецтво будь-якого роду засноване на науці, без неї не може бути ні досконалого твору, ні досконалої оцінки». Звідси і випливає, що література не має відмінностей із науковим пізнанням. Основна теоретична праця натуралізму - «Експериментальний роман» Е.Золя. Так як реалізм приділяв незначну увагу фізіології людини, то натуралізм мав справитися із цим завданням. Світоглядний монізм мав місце у філософії цього напрямку, адже людський світ перебуває у нерозривному зв'язку з природою.

Натуралісти стверджували, що людина керується інстинктами. Тому

теорія спадковості, на думку прихильників даного напрямку, здійснювала вирішальний вплив на буття людини. Такі погляди впливали із естетики І.Тена, який вважав, що будь-яка діяльність людини залежить від 3 факторів: раси, спадковості, середовища. Поділяли натуралісти і поняття «природного детермінізму». Їхньою метою було перенесення в літературу принципу дослідження. Тому письменники-натуралісти ототожнювали себе із митцями-дослідниками, одночасно фізіологи та поети. Бо якщо не брати до уваги форму і стиль, як стверджував Е.Золя, то авторо експериментального роману – вчений. Письменницька праця схожа до діяльності анатома, а експерименти можна проводити над людьми так само, як учені над хімічними елементами.

У XIX ст. завершувався процес формування наукового світогляду європейської людини, розпочатий у попередні століття. На ґрунті наукового світогляду створювалася нова культура, де експериментальна наука поступово захопила домінуючі позиції. Це виявилось вже на початку століття, коли наука остаточно посіла належне місце серед предметів викладання і стала незалежною від релігії та філософії. Розвиток філософської думки протягом XIX ст. був спрямований на відкриття нових можливостей людини, переосмислення її місця й ролі у багатомірному і складному світі, що дало нові імпульси для розвитку мистецько-художнього процесу. Світоглядні уявлення європейської людини цієї доби формувалися під безпосереднім впливом принципу.

Для розв'язання техніко-економічних завдань вимагався новий, дослідний підхід до явищ природи. Накопиченню природничих знань сприяли розвиток міжнародної торгівлі, дослідження й освоєння нових географічних регіонів. Картина природи ставала повнішою, вчені відкривали "ланцюжки", яких не вистачало в системі просторових і часових взаємозв'язках природи.

На перший план висувалися фізика і хімія, що вивчали взаємоперетворення і взаємозв'язок різних форм руху. Зокрема, розвивалися термодинаміка, електрофізика, електрохімія, хімічна атомістика. Таким чином,

насичена, ідейна атмосфера XIX ст. помітно вплинула на європейську літературу, театр, мистецтво. Не випадково про театр XIX ст. критики кажуть, що в ньому "ідеї ходять по сцені". Позитивізму належала значна роль у формуванні науково-світоглядних засад культури другої половини XIX ст. Філософія позитивізму набула поширення не лише серед природників, а й серед письменників, архітекторів, художників тощо. Філософською основою даного напрямку став позитивізм Огюста Конта, в основі якого було емпіричне сприйняття світу. Завдання позитивістів полягало у накопиченні та описі фактів. Позитивісти пропагували суспільно корисне наукове знання. Їх не цікавили філософські питання про істину речей. Натомість увагу відводили конкретизації явищ і фактів, а також дослідженню їхніх безпосередніх причин. Відповідно до цих засад позитивізму натуралісти своє найважливіше завдання натуралісти вбачали у спостереженні, вивченні, точному описові. Тому вони використовують ключові для натуралістичного методу фактографізм, «фотографізм», документалізм, копіювання «шматків життя». Його філософія походить багато в чому від просвітницької традиції XVIII ст. Як і просвітники, О. Конт висловлював віру в безмежні можливості науки, виступає проти традиційної філософської метафізики. На його думку, наука не потребує жодної метафізичної надбудови. Проте він не заперечував існування теорії, яка б здійснювала синтез наукового знання і за якою можна було б зберегти назву "філософія". Але зводиться вона може лише до загальних висновків із природничих та суспільних наук. Проте ні наука, ні філософія не повинні висувати питання про причини явищ, а лише вивчати їх фактичний стан. О. Конт розвинув ідею французького мислителя та соціолога Клода Сен-Сімона (1760— 1825 рр. ) про три стадії інтелектуальної еволюції людства. На першій, теологічній, усі явища пояснюються, виходячи з релігійних уявлень; друга, метафізична, пов'язана зі з'ясуванням сутностей, причин, тут домінує філософія; на третій стадії поширюється вже науковий світогляд, виникає можливість науково-раціоналістичної організації життя. Особливе місце при цьому О. Конт відводив соціології, яка, на його думку, повинна обґрунтовувати



наукову політику, примиряти консервативні та революційні тенденції в суспільстві. Він сприймав соціологію як "позитивну мораль" людства, що своїми принципами повинна сприяти "єднанню умів" і встановленню суспільного порядку. Прагнучи точно задокументувати факти і явища, натуралісти відмовляються від вигадки і фантазії. Вони вважали, що для письменника не може бути непридатних сюжетів і негідних тем. Ненависть до світу зла і несправедливості не давала можливості стати байдужими реєстраторами подій і явищ. Їх симпатії завжди були на боці простих людей. Золя, Мопассан, брати Гонкури виходили за межі натуралістичної системи. Натуралізм сприяв демократизації мистецтва, розширив його проблематику, розкрив підсвідоме у поведінці людини, але йому не вистачало широких узагальнень.

Провідні риси натуралізму: сцієнтизм, тобто орієнтація художнього мислення на наукове; об'єктивність; світоглядний монізм, котрий включає людський світ у світ природи, охоплює їх єдиним поглядом і підпорядковує спільним законам, поєднання в мотиваціях зображуваного і соціальних підходів та моментів; принципи життєподібності. Провідним здобутком натуралістів є розширення кіл тем та зняття із деяких «табу». Тобто висвітлюються спадкові, клінічні хвороби та їхній вплив на людину. Змальовуються вади бідності і бідняків, сцени насильства та жорстокості, секс та еротика, хоча це і викликало значну критику. Предметом спостережень і пильної уваги була людина, про яку натуралісти хотіли розказати «всю правду». Тому часто розкривали неприємні та шокуючі факти із життя, змальовуючи реальну та об'єктивну дійсність. Таким чином у творах, котрі належать до натуралізму можна простежити документальність та детальний опис речей, бо представники даного напрямку прагнули звести до мінімуму межі між мистецтвом та дійсністю. Натуралізм заперечував реалістичну тенденцію віри в людину. Ключова відмінність полягала в тому, що герої натуралістичних творів не несли відповідальності за своє життя, у них не було вибору, бо вирішальним чинником у їхньому житті є спадковість і вплив середовища, тваринні інстинкти, що всім керують. За це

натуралістів часто звинувачували у фаталізмі. Вплив цього напрямку позначився і на тогочасному історичному житті. Деякі науковці досліджували «жорсткий» варіант натуралізму, який панував у політиці суспільства до середини ХХ століття, за яким людина прямо порівнювалася в цілковитій схожості з іншими представниками тваринного царства. Дослідник стверджував, що саме через своє тваринне походження, людина завжди прагне крові собі подібних. Для виправдання жахливих картин, Е.Золя представляє слова К.Бернара про те, що науку можемо порівняти із вишуканою, блискучою вітальною, але шлях до якої пролягає через брудну кухню. Тому письменнику слід відтворювати життя низів у потворній формі. Натуралісти стверджували, що людина керується інстинктами. Тому теорія спадковості, на думку прихильників даного напрямку, здійснювала вирішальний вплив на буття людини.

### СПИСОК ЛІТЕРАТУРИ

1. Літературні напрями та течії 19 ст. URL: <https://ivanna-site.in.ua/navchannya/9-klas/ukrajinska-literatura-9-klas/331-literaturni-techiji-napryamki-19-stolittya>.
2. Натуралізм у французькій літературі. Еміль Золя . URL: [https://shron1.chtyvo.org.ua/Davydenko\\_Halyna/Istoriia\\_zarubizhnoi\\_literatury\\_KhI\\_Kh\\_pochatku\\_KhKh\\_stolittia.pdf?PHPSESSID=kesu8t3vi9bq52sgupbn13867](https://shron1.chtyvo.org.ua/Davydenko_Halyna/Istoriia_zarubizhnoi_literatury_KhI_Kh_pochatku_KhKh_stolittia.pdf?PHPSESSID=kesu8t3vi9bq52sgupbn13867).
3. Особливості європейської культури ХІХ початку ХХ ст. URL: [https://allref.com.ua/uk/skachaty/osobennosti\\_evropeyskoy\\_kultury\\_xix\\_nachale\\_hh\\_v?page=6](https://allref.com.ua/uk/skachaty/osobennosti_evropeyskoy_kultury_xix_nachale_hh_v?page=6).
4. Натуралізм в останній третині 19 століття. URL: <https://naurok.com.ua/naturalizm-v-ostanniy-tretini-19-stolittya-120134.html>.
5. Давиденко Г.Й., Чайка О.М. Історія зарубіжної літератури ХІХ – поч. ХХ ст. – К., 2007. С. 256. URL: [https://shron1.chtyvo.org.ua/Davydenko\\_Halyna/Istoriia\\_zarubizhnoi\\_literatury\\_KhI\\_Kh\\_-\\_pochatku\\_KhKh\\_stolittia.pdf?](https://shron1.chtyvo.org.ua/Davydenko_Halyna/Istoriia_zarubizhnoi_literatury_KhI_Kh_-_pochatku_KhKh_stolittia.pdf?)

# POLITICAL SCIENCES

УДК 321.278

## ІНСТИТУЦІОНАЛІЗАЦІЯ СТРАТЕГІЧНИХ КОМУНІКАЦІЙ В ПЕРІОД ПОЛІТИЧНОЇ ТРАНСФОРМАЦІЇ СУСПІЛЬСТВА

**Болотіна Євгенія Валеріївна**

Ph.D., к. ф. н., доцент кафедри менеджменту  
Донбаської державної машинобудівної Академії,  
Краматорськ-Тернопіль

У статті розглянуто існуючі концепції стратегічних комунікацій, основні функції і компоненти поняття, здійснено аналіз окремих міркувань дослідників, запропоновано узагальнене тлумачення терміна. Однією з головних засад стратегічних комунікацій є сприяння реалізації інтересів держави, організації чи компанії, натомість відсутність систематичного підходу, неефективна діяльність головних учасників процесу і нестабільна реалізація організаційних чи політичних стратегічних рішень зменшують вплив механізму організації чи державного управління загалом. Доведено, що ефективна система стратегічних комунікацій є релевантним показником успішної діяльності політичної програми, сприяє розвитку інститутів і гарантує підтримку суспільства в кризові моменти трансформації.

**Ключові слова:** інституціоналізація; стратегічні комунікації; соціальні комунікації; трансформація суспільства.

Формування інституціональної системи в країнах з перехідною економікою відбувається двома паралельними шляхами. З одного боку, органи влади проводять реформи в основі яких лежать розробка та впровадження формальних правил. З іншого, традиції і звичаї (рутини) служать

інституціональною основою консервації традиційних відносин, що базуються на звичній системі цінностей і мотивації діяльності індивідів. У період різкої ломки існуючих формальних правил і норм, а також створення нових норм, утворюються «ножиці невідповідності» між існуючими традиціями і новими формальними інститутами. У зв'язку з цим виникає проблема подолання існуючого протиріччя, що може бути вирішено тільки через створення ефективної інституціональної системи трансформаційного суспільства.

Для українського суспільства сьогодні, як і за часів набуття незалежності, проблема стабільності залишається серед найактуальніших. На межі 80-90-х років минулого століття був змінений вектор стратегії стабільності українського соціуму: від тотального до ліберального. Системні трансформації й донині визначають якість політичних процесів в Україні.

Інституціоналізація, як безпосередньо і теорія інституціоналізму, притаманна соціологічній науці, яка розглядає соціальні інститути і процеси, а публічне (державне) управління є частиною соціального управління - громадським інститутом, який іманентно пов'язаний з людиною та її діяльністю, тому процес інституціоналізації в публічному управлінні має як такі ж ознаки і характеристики, так і деякі відмінності. Існує об'єктивна сукупність суспільних функцій, реалізувати які не може ніхто, окрім держави. Тому процес інституціоналізації може бути забезпечений лише державою, саме вона сприяє як створенню ефективних соціальних інститутів, так і деінституціоналізації недієвих чи неефективних.

Поняття «стратегічні комунікації» відносно недавно стало популярним у сфері соціальних комунікацій. На початку 2000-х рр. цим терміном послуговувалися переважно у військових, політичних та наукових колах США та деяких європейських країн.

Наразі налічується велика кількість досліджень стратегічних комунікацій, це поняття активно починають використовувати в наукових працях та офіційних нормативних документах як у світі, так і в Україні, однак загальноприйнятого визначення того, що являють собою стратегічні

комунікації, як цей системний комплекс має студіюватися у спеціальних роботах та що є їх кінцевою метою, допоки не існує. Це породжує певні непорозуміння та дискусії навколо навіть базових складових цього феномену.

Важливість політичного порядку, пошук способів його досягнення й укріплення є лейтмотивом не лише праці С. Гантингтона «Політичний порядок у суспільствах, що змінюються». Політичний порядок, згідно з Гантингтоном, слід сприймати як мету, а не як реальність. Своє основне завдання він вбачає в тому, щоб з'ясувати, за яких умов суспільства, що модернізуються і зазнають стрімких соціально-економічних змін, можуть досягати стабільності. Політичний порядок він визначає через співвідношення розвитку політичних інститутів та залучення нових соціальних сил до політичного життя [1].

Перехід від традиційної до модерної політичної системи, а відтак від традиційної до модерної держави зумовлює поширення політичної свідомості, збільшення масштабу політичної участі населення і, що найголовніше для автора, появу інститутів модерного суспільства, які мусять організовувати участь великих мас населення. Модернізація ставить питання про організаційні можливості для структурування масової участі в політичному житті.

Питання про політичну стабільність в епоху модернізації можна назвати універсальним питанням політичної науки. У західноєвропейській традиції цей вектор сформувався в період античності Платоном і Аристотелем.

Модернізація, що охопила з середини ХХ ст. практично всі країни світу, підштовхнула пошуки відповіді на пріоритетні питання розвитку. Спроби встановити демократичні моделі правління у країнах, що звільнилися від колоніального гніту, поразка цих проектів - також стала чинником активізації досліджень з цієї проблеми. Серед західних учених слід назвати хоча б найбільш відомих: Дж. Дьюї, Р. Даль, С. Гантингтон, Г. Алмонд, Ш. Ейзенштадт, Ф. Шміттер, А. Пшеворський та ін.

Важливим завданням нині є необхідність запровадження такого типу взаємодії у систему публічного управління, тобто інституціоналізувати стратегічні комунікації. Складовими цього процесу є нормативна і рольова

системи, а також легітимація і легалізація.

Характеризуючи стратегічні комунікації, варто зазначити, що вони є тим інструментом, за загальновизнаним підходом до розуміння інституціоналізації, що здатний вносити режимні, інституціональні та макроструктурі зміни в державі та соціумі, впливати на суспільну атмосферу та соціальні настрої, тобто легітимізувати складні соціальні явища. Разом з тим, слугуючи інституціональною основою політичних систем, стратегічні комунікації самі потребують інституціоналізації.

Інституціоналізацію стратегічних комунікацій, як процес, потрібно розділити на певні етапи, причому, теоретично і досить умовно, тому що етапи, їх послідовність і зв'язок коригуються практикою.

Концепція Бергера П. і Лукмана Т. [2] дає змогу розглядати інституціоналізацію стратегічних комунікацій як безперервний, мінливий процес їх виникнення, визнання, формування, становлення і розвитку; виділити сукупність якісно-різних етапів у еволюції стратегічних комунікацій за різними соціально-гуманітарними та політики-правовими параметрами; виявити чинники становлення стратегічних комунікацій як соціального інституту, що виконує управлінські функції.

Нині дослідження стратегічних комунікацій на українському рівні знаходяться на початковому етапі і здебільшого орієнтуються на досвід Стратегічного командування США (US Strategic Command) і стандарти НАТО щодо цієї проблематики: тобто мають опосередковане відношення до інтересів України та її державної ідентичності. Втім, у практичній площині термін активно використовується, наприклад, в офіційних документах, а саме - у дорожній карті Програми партнерства між Україною та НАТО [3], що була підписана у 2015 р., і у Воєнній доктрині України [4]. Також в науковій сфері впроваджуються відповідні програми.

**Аналіз останніх досліджень та публікацій.** Дослідженням феномена стратегічних комунікацій займалися як зарубіжні, так і вітчизняні науковці, серед них: В. Ліпкан, Г. Почепцов, О. Кушнір, Л. Берк, С. Патерсон,

О. Баровська, В. Ландсман та інші. Більшість науковців погоджується, що стратегічні комунікації як інструмент досягнення мети використовуються в широкому спектрі інститутів. Вдала стратегія комунікації необхідна як у діяльності локальних організацій чи великих корпорацій, так і в побудові міжнародних відносин і управлінні державою. Саме тому важко підібрати єдине універсальне значення та пояснення такого широкого поняття [5, с. 10].

Спроба дати універсальне визначення даного феномена була здійснена у колективній публікації «Визначення стратегічної комунікації». Автори дослідження - Д. Верчіч, Б. Рулер, К. Шрірамеш, К. Халлахан, Д. Хольцхаузен - наголошують на тому, що «стратегічні комунікації передбачають взаємодію різних акторів зі спрямованою практикою комунікації з метою досягнення інтересів організації» [6].

При цьому М. Толедано зауважує, що стратегія не ототожнюється з маніпуляцією і пропагандою, а, навпаки, використовує миролюбні засоби. Однак стратегічні комунікації у воєнних питаннях нерідко містять агресію, неоднозначні гасла та неетичні методи [7]. З іншого боку, Б. Гамільтон у рецензії на працю Дж. Фарвела «Переконання та сила: мистецтво стратегічних комунікацій» розглядає стратегічні комунікації як «вплив на масову свідомість з використанням слів, зображень, символів та дій для досягнення встановлених цілей і розуміння політичних інтересів» [8].

Українське наукове осмислення стратегічних комунікацій починається з досліджень Г. Почепцова, А. Баровської, С. Соловйова, О. Кушнір.

**Мета дослідження** - систематизація існуючих підходів до інституціоналізації стратегічних комунікацій трансформаційного суспільства.

**Об'єкт вивчення** - поняття «стратегічних комунікацій» у сучасному політологічному дискурсі.

Виходячи із вищезазначеного, можемо виділити основні етапи інституціоналізації стратегічних комунікацій, що є доволі умовними, оскільки вони регулюватимуться практикою.

Основними критеріями дискредитації можемо визначити сукупність

загальнодержавних внутрішніх і зовнішніх ознак, політичних, соціальних, культурних та інших процесів і тенденцій, що детермінували можливість виникнення, визначення, визнання та розвитку стратегічних комунікацій.

Такий підхід, на нашу думку, є оптимальним, адже він сприяє розумінню підвалин феномену стратегічних комунікацій та їх еволюцію.

Можемо представити інституціоналізацію стратегічних комунікацій у вигляді універсального процесу, що проходить такі етапи:

I. Виникнення потреби та формулювання цілей.

II. Формування соціальних умов і можливостей, які забезпечують задоволення потреб, що виникли.

III. Формування та розвиток необхідних організаційних структур та ціннісних стандартів, соціальних норм, правил, регуляторів поведінки, уніфікація і стандартизація діяльності всіх суб'єктів стратегічних комунікацій, поява процедур, норм та правил.

IV. Законодавче закріплення норм, правил і цінностей, що були сформовані на попередній стадії, інтерналізація шляхом практичної взаємодії суб'єктів відповідно до закріплених норм.

V. Встановлення системи санкцій для підтримки норм і правил та диференційованість їх застосування в конкретних випадках, забезпечення управління і контролю за діяльністю суб'єктів стратегічних комунікацій та учасників цього процесу.

VI. Комплексна інтеграція нового виду соціальної діяльності в структуру суспільних відносин, тобто інтеграція стратегічних комунікацій як складової управлінського процесу у практичну діяльність суб'єктів публічного управління, а також коригування й удосконалення їх діяльності.

Стратегічні комунікації можуть стати повноцінним формальним інститутом лише шляхом законодавчого врегулювання, встановлення та закріплення правил і принципів, визначення організаційно-функціональної структури, в межах якої і на підставі яких він може існувати. Отже, виходячи з зазначеного, інституціоналізацію стратегічних комунікацій можемо визначити



як процес і як результат процесу виникнення, становлення, нормативного та організаційного оформлення стратегічних комунікацій як складової державно-управлінського процесу.

Завершенням процесу інституціоналізації стратегічних комунікацій у системі публічного управління є їх оформлення як управлінського соціального інституту та інтеграція такого виду діяльності в існуючу ієрархічну структуру системи публічного управління.

Для сучасного українського суспільства важливим є саме аспект завершення трансформацій - досягнення політичною системою стану сталого функціонування, коли їхні характеристики й якості вже є незворотними. Демократія є лише один із можливих наслідків процесу руйнування авторитарних режимів.

Питання про таку дихотомію має у політичній науці глибоке історичне коріння. Ще Аристотель, розмірковуючи про правильні й неправильні форми правління, визначив кількісний (за формою) та якісний (за змістом) показники (критерії). У визначенні порівняння форм правління, за Аристотелем, ми бачимо, що за зовнішньо-організаційним показником - кількістю тих, хто управляє, - схожі: монархія та тиранія, аристократія та олігархія, політія та демократія. Однак за якісним параметром вони докорінно різні: у чийх інтересах влада реалізується, та чи обмежена вона нормами, законами, тобто, за Аристотелем ми можемо акцентувати увагу саме на тому, що має сенс стосовно правил, настанов, за якими форма правління у цьому випадку функціонує.

Наприкінці минулого століття представниками неінституціонального аналізу у політичній науці - Дж. Б'юкененом, Д. Нортон, Р. Коузом - було проведено принципову різницю та розмежування між інститутами як правилами гри, як утвореними людьми межами, завдяки яким організують взаємовідносини між людьми, з одного боку.

З іншого боку, організаціями, що у цих межах «правил гри» функціонують та спрямовані на спільну для цього суспільства мету. Знову таки ми можемо пригадати позицію Аристотеля та визначити єдиний вектор

методологічного підходу. Відомо, що обидва зазначені феномени принципу правління структурують життя людини і суспільства, однак нормативні обмеження «правила правління», якісний критерій правління є первинним по відношенню до політичної організації.

Саме правила визначають характер гри. Від них залежать засоби взаємодії між учасниками гри, встановлюються обмеження стосовно використання ресурсів, стратегій у боротьбі за досягнення або ж за збереження влади.

Для суспільств, що трансформуються, вкрай важливими є процес інституціоналізації, завдяки якому правила, норми, процедури набувають сталості та сприймаються всіма суб'єктами політичної взаємодії як єдино припустимі.

Сьогодні протиріччя між формальним і реальним у плані інституціоналізації підсилюють полівекторність трансформації та непередбачуваність їхніх результатів. Можемо констатувати, що укріплюється одна з ключових ознак нестабільного політичного режиму - через невизначеність як системну якість можлива швидка деструкцію політичного цілого та зміна вже набутих параметрів розвитку. У практично-політичному плані це означає високу вірогідність зняття протиріч установленням нового авторитарного режиму радикального типу.

Це можливо, коли перманентна та досить млявий перебіг кризи викликає втому як пересічних громадян, так і представників еліт, а харизматична особистість може сприяти поверненню ситуації «патронального президентства» (Г. Хейл) [9].

Інший шлях, передбачає поступове набуття суспільством і політиками, зокрема зрілості, яка, як ми вважаємо, полягає у подоланні полівекторності трансформації, невизначеності інститутів та, відповідно, набуття ознак динамічного типу стабільності українським суспільством та політичним режимом.

Невизначеність і нестабільність на шляху до стабілізації демократичних інститутів підсилюється тим, що вони не запрограмовані на запобігання

повернення до авторитаризму. Р. Райх справедливо називає демократією процедурою встановлення правил гри [10].

Основні функції демократії: чітко визначати суспільне благо, діяти заради нього та сприяти розвитку суспільства та рівноправ'я громадян. Демократія більшою мірою, ніж інші політичні процедурні форми дозволяють громадянам колективно обговорювати питання, що в економічному плані стосуються принципів розподілу суспільного пирога і визначають, які правила необхідно застосовувати щодо приватного статку, а які - щодо суспільного.

Таким чином, стратегічні комунікації - це комплексне поняття, що включає в себе локальний, регіональний, державний та міждержавний рівні. Їх головним завданням є підвищення ефективності промисловості, досягнення економічної та політичної стабільності, підвищення рівня культури шляхом досягнення якісної взаємодії між керівництвом держави та її народом за допомогою каналів просування відповідних ідей.

**Висновки.** Модернізованість породжує стабільність, однак самий процес модернізації породжує нестабільність. Отже, зрозуміло, що ми й сьогодні відчуваємо те, що зусилля із набуття модернізації є джерелом політичного безладу. Інформаційна політика, засоби зв'язків із громадськістю, публічна дипломатія, психологічні маніпуляції, інформаційні заходи - все це елементи стратегічних комунікацій, головною метою яких є розширення аудиторії з метою активнішого просування національних ідей відповідно до прийнятої стратегії. Політичні процедури, здібності громадян, правила взаємодії: формальні та неформальні політичні інститути - все це має значення для визначення вірогідності позитивних результатів трансформації суспільства у напрямку демократії.

## ЛІТЕРАТУРА

1. Гантінгтон С. Політичний порядок у мінливих суспільствах. Київ: Наш формат, 2020. 338 с. URL: <https://nashformat.ua/products/politychnyj-poryadok-u-minlyvyh-suspilstvah-709244>.

2. Luhmann N. Familiarity, Confidence, Trust: Problems and Alternatives. *Trust: Making and Breaking Cooperative Relations* / Department of Sociology, University of Oxford, 2000. Vol. 6. P. 74-107.
3. Дорожня карта Партнерства у сфері стратегічних комунікацій між Радою національної безпеки і оборони України та Міжнародним секретаріатом НАТО. 2016. URL: [https://mfa.gov.ua/mediafiles/sites/nato/files/Roadmap\\_Ukr.pdf](https://mfa.gov.ua/mediafiles/sites/nato/files/Roadmap_Ukr.pdf) (дата звернення: 22.11.19).
4. Указ Президента України № 555 «Про рішення Ради національної безпеки і оборони України від 2 вересня 2015 р.». 2015. URL: <https://zakon3.rada.gov.ua/laws/show/555/2015> (дата звернення: 25.11.19).
5. Дубов Д. М. Стратегічні комунікації: проблеми концептуалізації та практичної реалізації. *Політика 1. Серія: Стратегічні комунікації*. 2016. № 4 (41). С. 9-23. URL: <http://ippi.org.ua/sites/default/files/dubov.pdf> (дата звернення: 26.11.19).
6. Hallahan K., Holtzhausen D., van Ruler B., Verčič D. & Sriramesh K. Defining Strategic Communication. *International Journal of Strategic Communication*. 2007. Vol. 35. P. 3-5. DOI: 10.1080/15531180701285244.
7. Toledano M., Dialogue, Strategic communication, and ethical public relations: Lessons from Martin Buber's political activism. *Public Relations Review*, 2018. Vol. 44. № 1. P. 131-141. DOI: 10.1016/j.pubrev.2017.09.009.
8. Hamilton B. Persuasion and Power: The Art of Strategic Communication. *Political Science Quarterly*. 2013. № 128(4). P. 780-781. DOI: 10.1002/polq.12112.
9. Хейл Г. Президентский режим, революция и демократия. *Pro et Contra*. 2008. №1 (40). С.6-21.
10. Райх Р. Как капитализм уничтожает демократию. *Pro et Contra*. 2008. №1 (40). С. 81-85.

**ФОРМУВАННЯ МЕХАНІЗМІВ ПУБЛІЧНОГО УПРАВЛІННЯ ТА  
АДМІНІСТРУВАННЯ В СФЕРІ ЦИВІЛЬНОГО ЗАХИСТУ УКРАЇНИ:  
ФУНКЦІОНАЛЬНО-ПРОФЕСІЙНИЙ АСПЕКТ**

**Луценко Світлана Сергіївна**

Магістрант,  
Національний університет цивільного захисту України,  
м. Харків, Україна

**Анотація** У статті наведено інформацію стосовно вирішення важливого науково-практичного завдання в галузі науки публічного управління й адміністрування – теоретичне обґрунтування та розробка практичних рекомендацій щодо формування механізмів публічного управління та адміністрування в сфері цивільного захисту України: функціонально-професійний аспект. Також охарактеризовано стан наукової розробки нормативно-правового, організаційного, економічного та інших механізмів і моделей публічного управління та адміністрування в сфері цивільного захисту України, а також визначено проблемні поля та науково-практичні рекомендації щодо напрямів їх модернізації, зокрема стратегічні пріоритети та концептуальні положення щодо форм реалізації функціонально-професійний аспекти і різні напрями професіоналізації персоналу в системі державного управління сферою захисту населення та територій України.

**Ключові слова:** цивільний захист, публічне управління, публічна політика в сфері цивільного захисту, ризики надзвичайних ситуацій.

Загальнодержавним питанням в нашій країні є вдосконалення системи цивільного захисту, попередження надзвичайних ситуацій і зниження масштабів матеріальних, соціальних та інших втрат від військових і інших дій на території України.

Для реалізації нової стратегії сталого розвитку України та її регіонів, а також здійснення виваженого реформування системи публічного управління безпосередньо необхідна розробка моделей, методів (інструментів) і засобів прогнозування та попередження і, насамперед, тих, що пов'язані з оцінюванням ризику, здійснення превентивних заходів щодо попередження та забезпечення публічними інституціями готовності до реагування на ситуації в сфері цивільного захисту.

В контексті теоретичних досліджень, група вчених – П. Волянський, В. Воротін, С. Домбровська, Є. Романенко, В. Садковий та ін. справедливо роблять висновок, що під ризиком цивільного захисту варто розуміти можливість небажаних наслідків від небезпечних процесів й явищ, а під техногенним – можливість небажаних наслідків від небезпечних техногенних явищ (аварій і катастроф на об'єктах техносфери), а також погіршення навколишнього природного середовища через промислові викиди в процесі господарської діяльності (що є сферою діяльності екологічної безпеки й охорони навколишнього природного середовища) [6].

Особливе місце серед виокремлених елементів системи державного управління в сфері цивільного захисту займає, зокрема аналіз. Він представляє собою ідентифікацію, оцінювання та прогноз сфери захисту.

Аналіз сфери захисту зазвичай починається з її ідентифікації. Тобто, на основі аналізу статистичних даних про наслідки взаємодій зі сферою життєдіяльності людини, таких як природні та техногенні катастрофи, небезпечні природні явища, аварії та катастрофи, проводиться ідентифікація факторів ризику на конкретній території у разі виникнення (настання) НС та вплив цих негативних факторів на різні групи населення у разі реалізації НС.

Досліджено модифікацію ситуації ризику НС, яка є об'єктом державного управління, та визначення різних режимів її функціонування. Результати показують, що залежно від ступеня ризику НС необхідно приймати кілька типів управлінських рішень - мінімальний, середній, високий і максимальний.

Ці рішення вимагають реалізації найбільш оптимальної програми

державного управління в сфері цивільного захисту та НС, яка включає наступні методи їх адміністрування, як уникнення, зниження та передачу ризику (повністю або його частини) третім особам тощо. Розробка такого методичного забезпечення у вигляді програми повинна супроводжуватися розрахунком рівня ризику виникнення НС. Методику його розрахунку обґрунтовано доповнити визначенням соціального аспекту, тобто ймовірності соціального впливу на ситуацію ризику [2].

Отже, державне управління в сфері ЦЗ і НС визнано як складний через специфічність процес, під час якого приймаються відповідні управлінські рішення, що мають ґрунтуватися на кількісному й якісному оцінюванні цих ризиків, основу якого становлять сукупність його ознак.

Системний аналіз справ у сфері цивільного захисту населення і регіону як об'єкта управління дозволяє виділити такі основні проблеми у сфері управління, у тому числі й наукового характеру. Відсутні наукові дослідження з проблеми інтегрованого управління сферами цивільного захисту населення і регіону, а отже, відсутня концепція такого управління.

Дослідження організаційного аспекту державного управління в сфері захисту населення та територій показало, що в країні створена система попередження та дій, що складається з функціональних і територіальних підсистем і має такі рівні: національний, регіональний, місцевий та об'єктовий. Загальнодержавні організаційні структури (ДСНС) професійно займаються управлінням у сфері захисту населення та територій [4].

Визначено основні наукові підходи (зарубіжні та вітчизняні) до характеристики сучасних викликів і критеріїв цивільного захисту населення та територій України – системний, синергетичний і соціокультурний, які передбачають обрання єдиної стратегії досягнення цього виду безпеки. Воно можливе за умови системного прогнозування й оцінювання на всіх рівнях державного управління синергетичних ефектів і значущих особливостей функціонування, з одного боку, сфери економіки (економічної системи, промисловості, сільського господарства тощо). А з другого – соціальної сфери,

зокрема демократичності суспільного устрою, легітимності правової системи, національної єдності та згуртованості, рівня освіти і його доступності для всіх категорій населення, забезпеченості населення необхідними соціальними та матеріальними благами, рівня бідності тощо.

Доведено, що характеристика сучасних викликів і критеріїв цивільного захисту населення та територій України потребує уточнення через невизначеність і недооцінку основних методологічних аспектів формування концепції та стратегії національної безпеки, що має включати єдиний алгоритм розробки, формулювання, прийняття та реалізації стратегічних напрямків забезпечення цивільного захисту населення та територій держави.

Визначено, що в Україні необхідно сформувати єдину концептуальну основу законодавства у сфері правового забезпечення захисту населення і територій, розробити національну стратегію управління ризиками, розробити пакет законодавчих актів, які комплексно регулюють всі аспекти цивільного захисту з орієнтацією на досвід західного законодавства.

## СПИСОК ЛІТЕРАТУРИ

1. Абрамов Ю. О. Моніторинг надзвичайних ситуацій. Х.: Вид-во АЦЗУ, 2005. 530 с.
2. Андреев С. О. Організаційно-правовий механізм державного управління цивільним захистом на регіональному рівні : автореф. дис. ... канд. держ. упр. Харків, 2010. 19 с.
3. Теорія держави і права: навчальний посібник, за заг.ред. Андрусяка Т.Г. Львів, 1997. 198 с.
4. Бакуменко В. Д. Формування державно-управлінських рішень: проблеми теорії, методології, практики: монографія. К.: Вид-во УАДУ, 2000. 328с.
5. Державне управління: навч. Посіб, за ред. А. Ф. Мельника, Ю. О. Оболенського, А. Ю. Васиної, Л.Ю. Годієнко. К.: Знання-Прес, 2003.



343 с.

6. Домбровська С. М. Забезпечення ефективного державного управління підготовкою фахівців у сфері цивільного захисту: створення професійних стандартів. Теорія та практика державного управління: зб. наук. пр. Харк. регіон. ін-т держ. упр. Нац. акад. держ. упр. при Президентові України, Вип. 4(39), Х.: Вид-во ХарРІ НАДУ «Магістр», 2012. С.386–390.

## ПЕРЕДУМОВИ ТА ФАКТОРИ ВИНИКНЕННЯ ГІБРИДНОЇ ВІЙНИ

**Чернецька Вероніка Олегівна**

студентка 3 курсу факультету міжнародних відносин  
Волинський національний університет імені Лесі Українки  
м. Луцьк, Україна

**Анотація.** Розкрито історію зародження концепції гібридної війни. Розглянуто праці основних ідеологів гібридних воєн. Вказано на передумови виникнення гібридних воєн, а також цілі, інструменти, методи їх ведення. Також визначено наслідки гібридних воєн для суспільства.

**Ключові слова:** гібридна війна, інструменти гібридної війни, інформаційні загрози, кібезбезпека, військовий конфлікт.

Актуальність дослідження. У сучасному світі головною силою стають не тільки (і не стільки) війська, скільки народні релігійні, расові, суспільно-органічні, суспільно-етичні, етнографічні, племінні, ідеологічні, нелогічні, безпринципні рухи. Ця множинність виводить на провідні ролі у конфліктах різного роду партизанів, диверсантів, терористів, пропагандистів тощо, а не, власне, армії держав. Фронт зіткнень перебуває в чотирьох вимірах: на землі, у воді, у повітрі і, головне, – в головах народів, що воюють, оскільки для них така війна – це, насамперед, війна психологічна.

**Мета дослідження.** Розкрити передумови, фактори та суть гібридної війни.

**Результати дослідження.** Вважається, що термін «гібридна війна» народився США наприкінці 1990-х років [1, с. 254-255]. Певну роль у цьому відіграли сумнозвісні події 2001 року [2, с. 125] та праці високопоставлених офіцерів Корпусу морського піхоти США – генерал-лейтенанта (з 2017 по 2019 рік міністра оборони) Джеймса Меттиса і підполковника Френка Хоффмана [3]. У ряді публікацій цих військових виділяється стаття 2005 року

«Майбутні методи ведення війни: походження гібридних воєн» [4, с. 233]. У своїх міркуваннях американські офіцери відштовхувалися від Національної оборонної стратегії США 2005 року, яка виділяла чотири різновиди викликів: 1) традиційні виклики, що виходять від держав, які мають достатні сили для протистояння у звичайних (класичних) конфліктах; 2) нетрадиційні виклики, вихідні від сил, орієнтованих на застосування нетрадиційних (незвичайних) методів; 3) катастрофічні виклики, що виходять від сил, які придбали зброю масового знищення або таких, що володіють такими методами, застосування яких може дати ефект, порівнянний з використанням ЗМЗ; 4) руйнівні виклики, що походять від суперників, які мають проривні технології.

І якщо за першого виклику США, згідно з Дж. Меттісом і Ф. Хоффманом, відчували себе досить спокійно, то за всіх інших ситуація виглядала іншою. Загрози наростали через те, що з боку потенційних супротивників в особі держав чи недержавних акторів Америка могла зіткнутися не з одним і навіть не з рядом окремих ворогів (тероризмом, партизанськими чи необмеженими війнами, наркозлочинністю тощо), а з комбінацією різних способів та засобів ведення війни. Цей безпрецедентний синтез Дж. Меттіса та Ф. Хоффмана і назвали гібридною війною, яку, спираючись виключно на технології чи військову силу, виграти неможливо. Для досягнення перемоги необхідно звертатися до психологічних та інформаційних методів. Причому на всіх рівнях – як при протистоянні з супротивником, так і при підготовці власних солдатів та контактах з місцевим населенням. У цьому плані ідеї Меттіса та Хоффмана виступали доповненням - «четвертим блоком» - до концепції «триблочної війни» іншого американського генерала Чарльза Крулака, у якого «перший блок» - ведення воєнних дій, «другий» - гуманітарна допомога та «третій» миротворчі операції з розведення воюючих сторін.

Оновлене поняття гібридної війни відбулося із початком війни в Україні, датованої 2014 роком (із анексією АР Крим «зеленими чоловічками», які згодом виявилися кадровими військовими росії). До того ж, батьком гібридної війни оголосили начальника генерального штабу збройних сил рф, першого

заступника міністра оборони, генерала армії Валерія Герасимова. Як підтвердження посилалися на статтю цього офіцера «Цінність науки у передбаченні» у «Військово-промисловому кур'єрі» 2013 року [5, с. 27-37]. В основу даного матеріалу В. Герасимов поклав свою доповідь «Основні тенденції розвитку форм і способів застосування ЗС, актуальні завдання військової науки щодо їх удосконалення», прочитаний наприкінці січня 2013 року на загальних зборах Академії військових наук.

І доповідь, і стаття присвячені осмисленню сучасної війни у контексті «Арабської весни». «У ХХІ столітті, - писав генерал, - простежується тенденція стирання відмінностей між станом війни та миру. Війни вже не оголошуються, а розпочавшись – йдуть не за звичним нам шаблоном. Досвід військових конфліктів, у тому числі пов'язаних із так званими кольоровими революціями у Північній Африці та на Близькому Сході, підтверджує, що цілком благополучна держава за лічені місяці і навіть дні може перетворитися на арену запеклої збройної боротьби, стати жертвою іноземної інтервенції, поринути у безодню хаосу, гуманітарної катастрофи та громадянської війни» [6, с. 15-20]. В. Герасимов, порівнюючи сучасні конфлікти та війни минулого, наголосив, насамперед, на збільшенні ролі у досягненні політичних та стратегічних цілей невійськових методів (політичних, економічних, інформаційних, гуманітарних тощо), що реалізуються із задіянням протестного потенціалу населення та доповнюваних військовими заходами прихованого характеру, в тому числі, «заходами інформаційного протистояння та діями сил спеціальних операцій». Зупинився В. Герасимов і на підвищенні значення в сучасних конфліктах новітніх технологій, що забезпечують дистанційний безконтактний вплив із противником і поразки його сил на всю глибину території, а також дають нові способи впливу на нього, включаючи інформаційний. При цьому генерал змушений був визнати, що російська військова наука далека від розуміння змін, що відбуваються. Сформоване становище, за словами В. Герасимова, вимагало прориву, який був досяжним лише при комплексному підході в осмисленні власного армійського досвіду, напрацювань закордонних країн та дбайливого

ставлення до праць військових теоретиків. Тільки такий підхід дозволяв виявити у потенційного супротивника «вразливе місце» для успішної боротьби з ним.

Як бачимо, Україна наразі протистоїть неоголошеній гібридній війні, про яку говорив В. Герасимов саме з його армією, так як на його працях про такі війни навчався генерал В. Залужний, - Головнокомандувач Збройних сил України, наукові праці якого присвячені саме протидії гібридним війнам в сучасних умовах.

На думку журналістки М. Мак'ю, В. Герасимов, змішавши радянський та пострадянський досвід і ставши прихильником тотальної війни, приділяє головну увагу не прямій атаці на супротивника, а, швидше, «злому» його суспільства на всіх напрямках [7]. Розвиток подібних поглядів спричинив деяких авторів переконання, що «доктрина гібридної війни Герасимова» робить росію навіть небезпечнішою для Заходу, ніж це було в роки холодної війни [8].

Розкриваючи суть поняття гібридної війни, ми знаходимо більш-менш розгорнуте її пояснення: «гібридна війна – це використання військових і невійськових інструментів в інтегрованій кампанії, спрямованої на досягнення раптовості, захоплення ініціативи та отримання психологічних переваг, які використовують дипломатичні можливості; масштабні та стрімкі інформаційні, електронні та кібероперації; прикриття та приховування військових та розвідувальних дій у поєднанні з економічним тиском» [9, с. 31].

А ось головними передумови її виникнення і розвитку, найперше вважають розвиток мережі Інтернет, через яку вкрай складно знешкодити мережеві транскордонні та транснаціональні терористичні та/або кримінальні структури. Для самих терористів та/або криміналітету полегшується вирішення завдання щодо перетворення на реальну альтернативну владу.

Друга передумова – стирання кордонів внаслідок процесів глобалізації суспільства і міжнародної інтеграції різних соціально-економічних процесів та явищ.

Третьою, на нашу думку, і про це не наголошують наукові джерела, ми

вважаємо ріст наукового розвитку суспільства в цілому, створення більш складних технічних моделей на основі вже досягнутого, більш високого інтелектуального розвитку нових поколінь, які наукові досягнення попередніх поколінь використовують з раннього дитинства і вони не вважаються недоступними чи невивченими. Загальний інтелектуальний розвиток суспільства створює конкуренцію нових форм і методів досягнення лідерства, де відкидаються прямі фізичні насилля, а нові форми впливу використовують теорії та практики психологічного управління масами, а не одиницями людей для досягнення швидкого і максимального ефекту впливу.

Гібридизація методів ведення війн невоєнними методами, на наше переконання, оперує саме психологічними способами впливу на людей, території, сприйняття, дезінформаційні вкиди, зламування суспільної думки шляхом спланованих інформаційних акцій. Так званий «глобальний інформаційний тероризм».

Отже, ціль гібридної війни – завоювання території для збагачення, перерозподілу економічних благ невоєнними методами, а методами інформаційного психологічного впливу, інформаційним тероризмом.

Інструментами гібридних війн виступають інформаційний вакуум, інформаційне перевантаження, дезінформація, вірусний злом систем, інформаційне випередження, психологічний вплив, виривання інформації з контексту і подача її під потрібним ракурсом, насадження чужої ідеології через маскультуру, економічне блокування та накладення санкцій, неофіційні дипломатичні спілки або дипломатичне вигнання, екстремістські погрози, тероризм, і, на кінець, прямий військовий вплив і розв'язання неоголошеної війни серед цивільного населення, залучення в війну між державами громадян країни, яка потерпає від нападу, і подача воєнних дій як громадянської війни.

Поле війни та гібридних атак виступає, здебільшого, інформаційний простір, а об'єктами і одночасно учасниками – користувачі інформаційного простору. І чим доступніша інформаційна система для користувацького інформаційного споживання, тим більше і глибше поле гібридного ураження.

Головний наслідок гібридної війни – наявність жертв і обов'язкове планування прямих воєнних дій щодо вибраної території після проведення так званої гібридної підривної діяльності. Усі гібридні дії завжди спрямовані для пошуку слабких місць противника і використання їх для зменшення потенціалу його опору.

Висновки. Наведений матеріал показує, що гібридна війна поєднує багато погроз. У тому числі, тому, що знаходиться поза межами прописаних міжнародно-правових норм, тобто вона нелегітимна. Ще один аспект проблеми – поява принципово нових видів зброї. Зокрема, кліматичної, яка через неочевидність її застосування може стати «ідеальним засобом ведення гібридного протиборства». Стан, що склався, породжує вкрай небезпечні і взаємопов'язані тенденції і вимагає механізмів виявлення, попередження, стримування та припинення гібридного воєнного впливу.

## СПИСОК ЛІТЕРАТУРИ

1. Циганков П. А. Політичний дискурс та міжнародна практика. *Вісник Харківського університету права*. 2015. № 4. С. 253-258.
2. Артюх У. Туман «гібридної війни»: Чому шкідливо мислити гібридно. *Спільне*. 2016. № 10. С. 124-132.
3. Першин Ю. Ю. Записки про «гібридну війну». *Питання безпеки*. 2016. № 4. С. 63-85.
4. Mattis J., Hoffman F. Future Warfare: The Rise of Hybrid Wars. *USNI*. 2005. Vol. 132/11/1, 233. URL: <http://milnewstbay.pbworks.com/f/MattisFourBlockWarUSNINov2005.pdf>
5. Герасимов В. Ценность науки в предвидении. *Военно-промышленный курьер*. 2013. № 8 (476). С. 27-37.
6. Герасимов В. Мир на гранях войны. *Военно-промышленный курьер*. 2017. № 10 (674). С. 15-20.
7. McKew M. The Gerasimov Doctrine // *POLITICO Magazine*. 05.09.2017. URL: <https://www.politico.com/magazine/story/2017/09/05/gerasimov->

doctrine-russia-foreignpolicy-215538

8. Фой Г. Валерій Герасимов – генерал з доктриною для росії.  
*Financial Times*. 16.09.2016. URL:  
<https://inosmi.ru/military/20170916/240301201.html>

9. Тиханичов О. В. Гібридні війни: нове слово у військовому мистецтві чи добре забуте старе? *Питання безпеки*. 2020. № 1. С. 30-43.



# PHILOLOGICAL SCIENCES

UDC 378.013:371.2:4

## DISCUSSION ACTIVITIES AS A KEY INSTRUMENT FOR DEVELOPING COMMUNICATIVE SKILLS OF STUDENTS AT THE ENGLISH LESSONS

**Shevelova-Harkusha Natalia**

PhD in Philological Sciences  
Associate Professor at Kherson  
State Maritime Academy  
Kherson, Ukraine

**Abstract.** The article is devoted the peculiarities of holding and structuring classroom discussions within the course of English in the universities. It also reveals the principles underlying their implementation and the problems associated with the use of discussion activities at the current stage of development of English teaching methods in Ukraine. The findings show that the effectiveness of the debating technology is determined by the degree of students' abilities and skills essential for living and interacting in society.

**Keywords:** discussion, interactive learning, communicative skills, communicative competence, socio-cultural competence, argumentation, critical thinking.

**Introduction.** The speaking skill is one of the main components in learning English, which is considered to be a productive type of speaking activity, with the help of which oral verbal communication is carried out [5, 6]. The goal of teaching to speak English is the formation of such communicative skills in students as: understanding of foreign language expression in accordance with a specific communication situation; implementation of language situations taking into account the understanding of the national and cultural features of the English language.

In order to realize the skills listed above, English classes should be aimed not only at mastering phonetics, grammar, vocabulary, stylistics and other aspects of the language, but also at the formation and the development of language skills. Therefore, classes should be based not only on the theory of language knowledge, but also should be modeled in the conditions of language practice, which contribute to the production and development of speaking abilities and skills of students.

**Aim.** The purpose of the article is to describe peculiarities of the most productive interactive teaching methods such as discussions for improvement of communicative competence of students at English lessons.

**Materials and methods.** The main theoretical and methodological basis of this article is based on the works of native and foreign scientists who researched the use of communicative activities for the development of students' speaking skills at English classes. During the scientific research of this topic, we used such methods of investigation as the analysis and synthesis of the conceptual and terminological system and the results of previously conducted research. The methods of comparison and systematization of research results were also used, due to which we were able to highlight the advantages and peculiarities of the communicative approach and mainly the use of discussion activities at English lessons.

**Results and discussion.** In the modern teaching methodology for the development of speaking skills, the interactive discussion method has become widely used. The discussion method is one of the most widely used techniques in teaching English, which is aimed at the means of organizing joint activities of students, discussing the problems posed by the teacher and finding the right solution to a controversial issue. Discussion in the generally accepted sense (from the Latin “*discussio*” is translated as “consideration, study”) is interpreted as a means of discussing any issue by a group of people. A discussion can be understood as a discussion of a controversial issue based on the art of thinking and expressing one's thoughts.

***Preparing for discussion classes.*** The first thing a teacher needs to be aware of is the language ability of students and how much they know about the topic under

discussion. This is important to encourage real, free-flowing conversation. If a teacher gets it wrong, students can get bored or feel intimidated and lose confidence. Alternatively, a teacher can encourage the students to think of their own topics. A teacher can even get them to work in groups to create questions for other groups to discuss [1, p. 45]. There are also some recommendations below:

- A teacher should find out what topics interest the students and get them to **research the topic before the lesson**.

- One should be careful with topics that may lead to **embarrassment or offense**. It's probably a good idea to steer clear of politics, religion and sex.

- When setting discussion questions, one should make sure the language and topic **aren't too demanding**. For example, it's not recommended to begin a discussion about global economic theory with elementary-level students.

- A teacher needs to grade the language of the questions to suit the level of the students, and check they understand any **complex vocabulary or grammar** in advance [3, p. 21].

- Some learners prefer a more structured discussion, in which case a teacher may need **to work out a plan** for who will be talking, for how long, etc. By structuring the discussion and rotating roles, all students get to speak. This can help prevent some students dominating the discussion and others getting left out.

- The process of learning a foreign language can become more effective by problematizing the learning process. **Problem-based learning** can be interpreted as a learning principle and as a new type of learning process, as a learning method and as a new didactic system. Problem-based learning usually refers to the organization of educational activities, which involves the creation of problem situations under the guidance of the teacher and the active independent activity of students to solve them. The problematic presentation of the material helps to increase the effectiveness of the learning process, as it stimulates mental activity, independent search for information and the desire for analysis and generalizations. It is about the use of a number of problematic methods. These include research, discussion methods, the project method, which includes all of the above methods [2, p. 112].

During the process of teaching English at the lessons, teachers face *some difficulties* in teaching the skill of speaking, since speaking is interpreted as a complex integrated skill. As Penny Ur points out, there are four main types of difficulties in teaching to speak English [6, p. 121]:

- *Psychological discomfort*. Students, as a rule, because of the fear of making mistakes and criticism from the teacher, are shy when they speak English, because speaking, unlike other language skills, requires openness and courage in front of the audience.

- *Lack of thoughts*. Students cannot concentrate and speak in English.

- *Use of native language*. Students sometimes resort to using their native language due to the lack of a sufficient vocabulary in an unnatural environment in communication.

- *Uneven level of student participation*. Some students speak quite well and dominate over the rest of the group, for some it takes a long time to be heard and they speak very little or nothing at all. Therefore, working in large groups complicates the process of teaching English speaking skills [8, p. 74].

In addition to the above-mentioned difficulties in teaching speaking, motivational problems are also observed: students do not understand language tasks, they are not involved in the collective discussion of the topic of the lesson, they are not interested in learning English, they cannot withstand the required amount of time communicating in English.

In his methodological manual, Penny Ur notes the following means of overcoming difficulties in teaching speaking [6, p. 122]:

- *Use of group work with students*. In this case, they can speak without feeling discomfort, they discuss and perform tasks in small groups, which helps students to relax. They may speak with mistakes or use their native language, but in this way they are practicing English and developing speaking skills more freely.

- *Application of motivating tasks and topics for classes*. The teacher must correctly and clearly model the lesson plan and interest students in motivating tasks.

- *Creating clear instructions* for each task will help students understand the

language task.

- *Use of language level* during discussion should be one level *lower* than the level of tasks. This will help students to speak without hindrance [4, p. 6].

Thus, overcoming difficulties in teaching the skill of speaking can achieve positive results. Therefore, classes aimed at the formation and improvement of speaking skills should be held in a comfortable atmosphere, where the teacher guides the students and helps them experiment with the language.

The process of learning a foreign language can become more effective by problematizing the learning process. *Problem-based learning* can be interpreted as a learning principle and as a new type of learning process, as a learning method and as a new didactic system. Problem-based learning usually refers to the organization of educational activities, which involves the creation of problem situations under the guidance of the teacher and the active independent activity of students to solve them. The problematic presentation of the material helps to increase the effectiveness of the learning process, as it stimulates mental activity, independent search for information and the desire for analysis and generalizations. It is about the use of a number of problematic methods. These include research, search, discussion methods, the project method, which includes all of the above methods [7, p. 2].

Discussions can be *spontaneous, free* and *organized*. Organized discussions are used in the educational process, which are conducted according to regulations and in a predetermined order, they are limited in time and closed in space. Discussion classes can be structured, with elements of game modeling, project-based; team (debate), group (round table), pair discussions are distinguished by the type of participation (by the form of holding) [8, p. 47].

**Where to find discussion topics.** Discussion activities often begin with questions. A good place to start is *iteslj.org*, which has a large selection of topics, each with a long list of questions. *Tefltunes.com* provides songs that can be used to introduce a discussion topic and to look at it through the song's lyrics. If a teacher prefers discussion topics to be current affairs, s/he has to check out *English Breaking News* for the latest articles. *Rewordify.com* takes a text and simplifies the language

so that it is easier to read or understand the context of the text in study. Intermediate students may like this site because it can help them increase their vocabulary and improve their reading comprehension [6, p. 4].

**Activities that help students organise their ideas.** Some activities are based on helping students organise their ideas:

- *Producing mind maps* in class can act as prompts to keep the discussion going, and help students expand on the topic and order their ideas.

- *Clines* are useful ways for learners to order information on a scale. For example, you might have 'agree strongly' at one end and 'disagree strongly' at the other. There is an activity called '*Favourites*' in *Five-Minute Activities* that uses a cline in this way. You have five choices: A, B, C, D, E. Each choice represents a sentence or an opinion. The students ask their partner which they agree with the most, which they like least, and order their choices on a cline for comparison.

- *Comparing pictures* is a great activity and it can generate a lot of discussion. A teacher can take two connected images and put them side by side. For example, two pictures can be of the city versus the countryside. A conversation comparing the city and the countryside can easily branch off into a discussion about the environment or quality of life. The reason pictures work so well for this activity is that they provide a visual cue for the questions. *ELTpics* is a large collection of images that fall under the Creative Commons copyright licence and is a fantastic source for any teacher [8, p. 37].

*Blocking activities* are great for practising modals (should, could, must, etc.) and for giving advice. The idea is for students to write down a statement or several statements on a piece of paper, for example "I want to hang out with my friends". They then mingle and read their statement(s) to a partner. Their partner blocks the statement with a negative statement and gives a reason why. A teacher can encourage students to cross their arms to form an X and to shout their negative ("You can't! As...").

The students have enough information for a problem that they need to find a solution to. This is where the discussion element comes in and students can practice

modals. This kind of activity is very useful for talking about possibilities (could), giving advice (should) or talking about personal obligations (have to, must). It is very useful when it comes to discussing current affairs and serious issues [5, p. 21].

***Tic-tac-toe (or noughts and crosses)*** is an old classroom favourite, and it can be used to break down discussion topics into smaller questions that students have to answer to claim a square. However, these smaller questions are really prompts that students can use to keep a discussion going.

A similar activity is an adaptation of ***the Ladder Game***. Students answer questions to climb the rungs of a ladder, but the time limit increases with each rung. This kind of activity encourages students to beat their personal best. Gradually, students learn to talk for longer and longer.

There is another activity that builds students' confidence by increasing time increments. It's called ***Cross the River***. The general idea of the activity is that students have to cross a river by using stepping stones.

***Round table*** is a conversation in which a small group of students (usually about 5 people) participates "on equal terms", during which there is an exchange of ideas, both between them and with another audience.

***A meeting of an expert group ('panel discussion')***, at which the intended problem is first discussed by all members of the group (four to six members with a pre-appointed chairman), and then they present their positions to the entire audience [2, p. 113].

***Forum*** is a discussion similar to a meeting of an expert group, during which this group enters into an exchange of opinions with the audience (class, group).

***Symposium*** is a formalized discussion during which participants present messages representing their points of view, after which they answer questions given by the audience.

***Debate*** is a formalized discussion built on the basis of the speeches of the participants, representatives of two opponents, rival teams (groups), and refutations. A variant of this discussion is a parliamentary debate.

***Court session*** is a discussion simulating a trial.

*Aquarium technique* is a special variant of organizing a discussion, in which, after a short group exchange of opinions, one representative from the team participates in a public discussion. Team members can help their representative with advice given in notes or during a time-out. This type of discussion is usually used when working with material whose content is associated with contradictory approaches, conflicts, and disagreements. This version of the discussion is interesting as that the emphasis is on the very process of presenting a point of view and one's argumentation. The activity of all participants is achieved due to the participation of everyone in the initial group discussion, after which the group follows the discussion with interest and maintains contact with its representative [5, p. 124].

**Brain storming.** This is one of the most well-known methods of finding original solutions to various tasks, "the birth" of new ideas. It was proposed by the American psychologist Alex Osborn. The method is based on the assumption that one of the main obstacles to the birth of new ideas is "fear of evaluation": people often do not express interesting and unusual ideas out loud for fear of meeting with a skeptical or even hostile attitude towards them from managers and colleagues. The purpose of brainstorming is to eliminate the evaluation component at the initial stages of idea generation. The classic technique of brainstorming, proposed by Osborn, is based on two main principles – "postponement of the judgment of an idea" and "quality is born from quantity".

**Conclusions.** Thus, it can be concluded that the use of the discussion method in English lessons provides an opportunity to: develop both language and speech skills in students; to prepare a specialist who understands various problems, ready for an open and constructive dialogue with colleagues not only from his country, but also from abroad; teach students to create models of scientific research, models of decision-making, which they will be able to apply not only in their professional activities, but also in everyday life, in the process of communication with representatives of other cultures.

Discussion can be used in teaching a foreign language both as a method and as a form. The method of discussions, along with role-playing, can precede the method



of projects or be a part of project work. Turning to this method is due to the fact that it makes it possible to focus the student's attention not on the language, but on the problem, to shift the emphasis from the linguistic aspect to the substantive and contextual ones.

## REFERENCES

1. Galskova N. D. *Sovremennaya metodika obucheniya inostrannym yazykam*. M.: ARKTI, 2000. – 165 s.
2. Gordienko N. P., Kuznecova E. P. *Ispolzovanie diskussii kak metoda formirovaniya kommunikativnyh navykov na starshej stupeni obucheniya inostrannomu yazyku v srednej obsheobrazovatelnoj shkole // Molodoj uchenyj*. – 2015. – № 8. – S. 112-114.
3. Zareckaya E. N. *Ritorika: Teoriya i praktika rechevoj kommunikacii*. – 4-e izd. – M.: Delo, 2002. – 480 s.
4. Fadyeyeva O.V. *Zastosuvannya metodu diskusiyi yak zasib podolannya trudnoshiv pri spilkuvani inozemnoyu movoyu Vseukrayinska naukovo-praktichna konferenciya "Osoblivosti vikladannya ukrayinskoyi ta inozemnoyi movi v shkoli: teoriya ta praktika"*. [Electronic resource]. – Access mode: <https://genezum.org/library/conference/kherson-28042020>.
5. Clark L. H., Starr I. S. (2001). *Secondary and middle school teaching methods*. – 6 ed. – N.Y.: Macmillan; Toronto: Collier Macmillan. – 522 p.
6. Johnson J. (2015). *A few discussion activities for English language students* [Electronic resource]. – Access mode: <https://www.britishcouncil.org/voices-magazine/few-discussion-activities-english-language-students>.
7. Lawtie F. (2004). *Teaching speaking skills 2-overcoming classroom problems*. [Electronic resource]. – Access mode: <https://www.britishcouncil.com>.
8. Ur Penny (2009). *“Coursebook for language teaching”*. Cambridge University Press. 388.

## ОСОБЛИВІСТЬ ПИСЬМЕННОЇ МАНЕРИ Ш. ХІНІ ТА ЙОГО ТВОРЧІСТЬ В КРИТИЧНІЙ РЕЦЕПЦІЇ

**Зайченко Аліна Віталіївна**  
студентка

**Яшкіна Вікторія Володимирівна**

науковий керівник,  
доцент кафедри англійської філології  
Дніпровський національний університет ім. О. Гончара  
м. Дніпро, Україна

**Анотація:** Стаття присвячена вивченню творчості письменника з акцентом на їх мовно-стильових особливостях. У ході дослідження виявлені індивідуально-стилістичні особливості мовного зразка письменника. Поетичні твори Ш. Хіні поєднують в собі багату поетику слова, образність і широке використання засобів художньої виразності. Найяскравішими художніми засобами є метафори, епітети, порівняння, оксюморон, алітерація, асонанс, риторичні фігури, антитеза, гіпербола, евфонія тощо.

**Ключові слова:** лінгвостилістичний аналіз, індивідуальний стиль, національна самосвідомість, засоби художньої виразності.

Шеймас Хіні, на думку англомовних і вітчизняних критиків, є однією з найпомітніших постатей у сучасній ірландській поезії. Удостоєний Нобелівської премії 1995 року, він – автор багатьох віршованих збірок, літературознавчих есе та перекладів.

Аналізуючи основні етапи зміни концепції національної ідентичності в літературі Ірландії ХХ ст., дослідниці Л. Конопляник та К. Мельникова доходять висновку, що явище ірландської національної ідентичності у ХХ ст. постійно змінюється, трансформується. Представники цієї літератури у своїх художніх творах із розвитком історико-літературного контексту поступово відходять від «консервативної моралі та кровопролитної боротьби» та

обирають ідею «пошуку особистої свободи, камерних переживань», що актуалізується в творі акцентуацією на внутрішньому світі героя.

На початку ХХІ ст., ідея особистої рефлексії та тема осмислення героєм власних життєвих принципів поглиблюється, однак не втрачає акценту на його зв'язку з батьківщиною. Ірландська національна ідентичність постійно змінюється, залежно від викликів, які ставить перед героями культурно-історичний та соціальний контекст.

Творчість Ш. Хіні відкриває широку перспективу багатоаспектного та глибокого аналізу специфіки його творчої манери та залишається актуальним питанням сучасного мовознавства.

Шеймас Хіні є автором кількох збірок поезії, романів та есе, а його творчість відома завдяки суто ірландському стилю та гострому погляду на сучасне суспільство. Письменник, на думку англомовних та вітчизняних критиків, є однією з найпомітніших постатей у сучасній ірландській поезії. Удостоєний Нобелівської премії в 1995 році, він є автором багатьох віршованих збірок, літературознавчих есе та перекладів.

Шеймас Хіні був високо оцінений знавцями за його поетичні твори, які характеризуються майстерністю форми, мелодійністю та майстерністю використання мови. Його поезія часто описує прості, повсякденні сцени та життєві враження, але водночас містить глибоку філософську та історичну складову. Відомий британський літературний критик Гарольд Блум вважає Шеймаса Хіні одним з найвидатніших поетів свого покоління.

Поезія Хіні формувалася переважно в руслі англійської мови та англомовної поезії: «Потік письма повинен розтікатися по всьому тілу, і всі мої лінгвістичні переживання, які сприяли цьому, належали англійській» [O'Driscoll, с. 41]. Однак Хіні також говорить про те, що деякі вірші немов повертаються до своєї ірландської основи [O'Driscoll, с. 124], що представляється закономірним, оскільки Хіні народився і виріс у місцевості, що ввібрала в себе спадщину ірландської культури та ірландської мови.

Одна з його найбільш відомих збірок поезії – «North» – була опублікована

в 1975 році і отримала безліч нагород, включаючи почесну премію Forward. В ній він описує своє бачення північної Ірландії та її відносин з Великою Британією. Хіні також є автором романів «Людина з території» (2006) та «Співвітчизники» (2011), які звертають увагу на життя звичайних людей в Ірландії та їхні відносини з історією своєї країни.

Окрім того, Ш. Хіні відомий своїми активістськими позиціями та роботою в галузі прав людини, зокрема у питаннях статусу релігійних менших груп в Ірландії. В цілому, творчість Шеймаса Хіні може бути охарактеризована як глибоко ірландська, з великою увагою до історії та культури країни, а також як критична до сучасного світу та спрямована на покращення суспільства.

Протягом своєї творчої діяльності Шеймас Хіні проходить «шлях синтезу, який об'єднує елементи "м'якої традиції" та "жорсткого авангарду"». О. Подкоритова, аналізуючи поетичну правду поезії цього письменника, зауважує, що навіть у поезії буденності письменник відкриває вічні екзистенційні проблеми, пов'язані з людським життям, при цьому уникаючи зайвого зовнішнього пафосу. Науковиця акцентує на зовнішній стриманості поезії, її холодноті, і при цьому її пристрасності й палкості.

Автор точно добирає слова, художні образи, творячи багату образність та поетичність творів. І поезія, і статті та публічні виступи побудовані таким чином, що їх справжній точний зміст розкривається лише у ретроспективі. Ш. Хіні зберігає віру у стабілізуючу силу вишуканого мистецтва. Це і є та сутність та дух його поетичної відповіді насильству, яке роздирає його рідну Північну Ірландію й складає постійну та домінуючу тему його творчості. [Подкоритова, с. 206].

Центральним компонентом проблематики усієї творчості поета літературознавці вважають проблему «вибору між вірністю собі як поетові та патріотичним обов'язком». Найяскравіше ця проблематика віддзеркалюється збірках «Смерть натураліста» (1966) [Heaney S. J. Death of a Naturalist] та «Північ» (1975) [Heaney S. J. North]

Вірш для письменника, на думку С. Кондратьєвої, поєднує в собі

водночас реальне та фантастичне, можливість «твердо стояти на землі та витати головою у хмарах одночасно», а також – «спосіб протистояння випадковості та ілюзорності». Головна риса поета, на переконання Шеймаса Хіні, – уміння «відстоювати свої погляди та постійно вдосконалюватися, як митець, і, хоча не може існувати поза соціуму та політики, але має залишатися вірним вимогам і обіцянням свого мистецтва». [Кондратьєва].

Дослідниця А. Кононова доходить висновку, що творчість Ш. Хіні формувалася не лише у національному контексті, але і в широкому контексті європейської літератури, існуючи у «великому часі» та тісній взаємодії з загальноєвропейською та світовою літературною традицією. Паралелі між сучасністю та античністю пронизують всю творчість ірландського поета, включаючи його поезію, прозу та п'єси, створені як переклади творів античних трагіків. Подібні твори Хіні стають не лише невід'ємною частиною діалогу самого поета з античною літературою, а й важливою ланкою у традиції звернення до античності, що існує у європейській літературі. Поет демонструє, з одного боку, прагнення вийти за межі національного контексту, соціально-історичних та просторово-часових кордонів. З іншого боку, відсторонення від національного та індивідуального контексту дозволяє поету глибше зрозуміти та осмислити свою епоху та час [Кононова, с. 304].

Шеймас Хіні є не тільки видатним поетом, письменником, лауреатом Нобелівської премії, а й активним державним діячем. Його творчість високо оцінюється літературознавцями за його майстерність використання мови, здатність до тонкого інтелектуального аналізу та відображення простих, повсякденних життєвих моментів та ірландської культури.

## СПИСОК ЛІТЕРАТУРИ

1. Кондратьєва С. І. Естетичні координати Шеймаса Гіні. URL: <https://cutt.ly/DBDlfvv>
2. Кононова А. Общеєвропейская литературная традиция в творчестве Шеймаса Хини: диалог с античной литературой. 2018. URL:

<https://cyberleninka.ru/article/n/obscheevropeyskaya-literaturnaya-traditsiya-v-tvorchestve-sheymasa-hini-dialog-s-antichnoy-literaturoy.pdf>

3. Подкоритова О. П. Поетична правда поезії Шеймаса Хіні. Вісник Житомирського державного університету. Випуск 40. Філологічні науки. 208. С. 202-208. URL: <http://eprints.zu.edu.ua/2532/1/202-206.pdf>
4. Heaney S. J. Death of a Naturalist. London : Faber&Faber, 1999.
5. Heaney S. J. North. London : Faber&Faber, 1975, 73 p.
6. O'Driscoll D. Stepping Stones: Interviews with Seamus Heaney. London: Faber and Faber, 2008. 524 p.

## ФЕМІНІТИВИ В УКРАЇНСЬКІЙ МОВІ

Лахай Анна Ярославівна

Студентка

Львівський національний університет імені Івана Франка

м. Львів, Україна

**Анотація:** У наші дні, коли народ активно виборює свої права, коли жінка в суспільстві стала на рівні з чоловіками ми нарешті звернули увагу на важливість фемінітивів - слів, що вказують на жінок в залежності від їх професії, сфери діяльності, соціального стану тощо. У цій статті розглянуто історію виникнення фемінітивів в українській мові, їхній сучасний стан та перспективи.

**Ключові слова:** фемінітиви, жінки, мова, словник, рівність.

Наявність фемінітивів в українській мові - не є новим явищем. Найперші утворились ще у період праїндоевропейської єдності. Мовознавиця Марія Брус зазначає у [1, ст. 97], що фемінітиви індоевропейського походження - це загальні назви жінок за родинними стосунками та атрибутивними ознаками: баба, мати, вдова. У «Повісті минулих літ» можемо знайти фемінітив «княгиня», а у «Слові о полку Ігоревім» - «дѣва», «дѣвка», «мати», «Богородица». Фемінітиви зафіксовано в словнику Бориса Грінченка (1907-1909 роки): «аптекарка», «арештантка», «артистка», «архв'янка», «арфистка» тощо. У «Словнику української мови» Дмитра Яворницького: «домовласниця», «абатиса», «дивачка», «догадничка», «кажанка» та ін. [3-6].

Але ж чому в українській мові з'явилася прогалина у використанні фемінітивів? Починаючи з 30-х років, українська мова пройшла серйозну русифікацію. Російська мова має трохи іншу структуру, існує лише чотири суфікси для утворення фемінітивів, більшість з яких має негативну конотацію або інше значення.

Українці почали активно вживати фемінітиви лише після отримання незалежності. Збільшення кількості їх вживання пов'язане з різноманітністю сфер діяльності, в яких беруть участь жінки.

Як ж утворити фемінітиви? Пояснюють у [2, ст. 130], що більшість утворюється за допомогою суфікса -к- (доцент → доцентка, депутат → депутатка), суфікса -иц, який додається до чоловічої основи на -(н)ик, -ець (засновник → засновниця, переможець → переможниця). До іншомовної основи додаємо суфікс -ес- (барон → баронеса). Активним у вжитку стає суфікс -ин-, який раніше використовувався лише в кількох словах (княгиня, графиня, кравчиня, майстриня, мисткиня), а тепер додається до основ на -ець (виборець → виборчиня, фахівець → фахівчиня) і до основ на приголосний (шеф → шefиня, член → членкиня, ворог → ворогиня, філолог → філологиня, фотограф → фотографиня).

Сучасний стан фемінітивів української мови є досить прогресивним, оскільки жінки беруть все більш активну участь у різних сферах суспільного життя.

Щодо перспектив фемінітивів, можна стверджувати, що їхнє використання буде продовжуватися і збільшуватися в майбутньому, адже з'являються нові професії, посади і виникає потреба в нових назвах.

На основі дослідження було з'ясовано, що фемінітиви є важливим інструментом рівноправності мови.

Використання фемінітивів в українській мові може мати кілька позитивних аспектів:

1. Сприяння рівності гендерів: Використання фемінітивів допомагає зменшити дискримінацію жінок у мові і надає їм рівні можливості з чоловіками. Використання жіночих форм слів у професійних назвах, посадових титулах та інших сферах може стимулювати жінок брати участь у різних сферах життя, в яких вони раніше були менш представлені.

2. Розширення мовного арсеналу: використання фемінітивів може допомогти розширити мовний арсенал та дозволити використовувати більш



точні, специфічні та різноманітні терміни.

3. Відображення реальності: використання фемінітивів може допомогти відображати реальну кількість жінок у різних сферах життя та професіях. Це може бути особливо важливим у тих галузях, де жінки досі зустрічаються зі стереотипами та дискримінацією, таких як наука, технології, бізнес та політика.

Незважаючи на позитивні аспекти використання фемінітивів, існують певні проблеми, з якими можна зіткнутися при їх використанні. Одна з основних проблем - це відсутність загальноприйнятого стандарту у використанні фемінітивів. Також існує питання про те, наскільки практично їх використання у повсякденному мовленні.

Отже, фемінітиви в українській мові мають давню історію та використовуються для позначення жіночої статі. Їхнє використання може мати політичний, соціальний, культурний та лінгвістичний контекст. Уперше фемінітиви почали використовуватися на початку ХХ століття, але досі вони не мають повного визнання українським суспільством. У світлі сучасних тенденцій, пов'язаних з гендерною рівністю, використання фемінітивів набуває все більшої актуальності. Тому важливо продовжувати дослідження у цій галузі та розробляти рекомендації щодо активного використання цих слів в українській мові.

## СПИСОК ЛІТЕРАТУРИ

1. М. П. Брус «Фемінітиви в українській мові: генеза, еволюція, функціонування»
2. «Гендер для медій» видання третє за редакції Марії Маєрчик (голова редколегії), Ольги Плахотнік, Галини Ярманової
3. Словник Бориса Грінченка (1907–1909 рр.)
4. «Повість минулих літ» Нестор Літописець
5. «Слово о полку Ігоревім»
6. «Словник української мови» Дмитра Яворницького.

# ECONOMIC SCIENCES

УДК 658.5:624

## FEATURES OF INNOVATIVE PROCESSES OF BUILDING ENTERPRISES

**Leszczynski Viktor**

candidate of sciences in public administration,  
associate professor of the department of economics,  
management and territory management  
of VSP "Institute of Innovative Education of the  
Kyiv National University of  
Construction and Architecture"

The characteristic features of the activity are studied construction enterprises, the degree of influence of innovative processes for their development. The importance of the construction industry in the country's economy is given. It was determined that in the phases of decline and crisis the rates the fall in the volume of construction is perhaps the largest among others branches of the national economy. In this regard, on the modern special attention should be paid to the stage of development of construction enterprises devote to updating the technical potential. Considered directions for ensuring the effectiveness of activities are defined the main ways of activating innovative construction activities enterprises.

**Keywords:** construction enterprise, innovative process, volumes of construction works, construction industry, innovative activity

The development of enterprises of all branches in Ukraine is impossible without the implementation of innovation policy. In market conditions, it is necessary to actively develop science and technology, to modernize and diversify production, which will ensure the competitiveness of products on the domestic and world markets. For the sustainable development of construction enterprises, special

attention should be paid to updating the technical potential and forming the innovative potential of enterprises. The construction industry of Ukraine, which is a rather specific industry, needs special attention from the state.

Problems related to issues related to innovative processes of construction enterprises and the peculiarities of their development were considered by such domestic and foreign scientists as I. Vakhovich, L. Dmytrychenko, Yu. Orlovskka, N. Verkhoglyadova, V. Torkatyuk, R. Tian, Amosha O., Antoniuk L., Bilovodska O., Vasylenko V, Geets V., Kokurin D., Lapko O., Pererva P.

Industry standards define construction as the construction of various buildings and structures, as well as their capital repairs. According to the standard, it is a separate independent branch of the country's economy, which is intended for the commissioning of new buildings, as well as reconstruction, expansion, repair and technical re-equipment of existing industrial and non-industrial facilities. It is also emphasized that the defining role of the construction industry is to create conditions for the dynamic development of the country's economy. The regulatory and legislative framework of Ukraine defines construction as the process of implementing a new construction object (residential or industrial purpose), reconstruction, restoration or expansion of existing objects, organization of complex development of the territory. As a branch of material production, construction has a number of features that distinguish it from other branches. The specifics of the industry are explained by the nature of its final products, specific working conditions, the specifics of the use of equipment, technology, production organization, management, and material and technical support.

General construction features:

1. Non-stationarity, temporary nature, non-uniform construction production and nature of final products. In construction, workplaces and construction machines, mechanisms, equipment, technical and technological labor equipment are mobile.

2. Technological interconnection of all operations included in the construction process. In construction, before the start of construction and installation works, the laying of engineering communications, roads, power lines, etc., are created and

executed. All these features require unique organizational forms and additional costs.

3. The instability of the ratio of construction and assembly works by their complexity and types during the month, which complicates the calculation of the numerical and professional qualification composition of workers.

4. Participation of various organizations in the production of final construction products. Several construction and assembly organizations are simultaneously involved in the construction of objects, which create individual structural elements of the building. Construction is closely related to all branches of the economy, especially industry. The increase in the volume of construction depends on the development of industries that provide its technical equipment: machines, materials, structures, electricity, etc. Other industries are both suppliers and consumers of construction products. Construction is the most material-intensive industry.

5. The role of climate and local conditions in construction works. Despite the elimination of seasonality in construction, negative temperatures require the implementation of measures to ensure the construction of objects even in winter conditions. The construction of buildings of the same type in different regions of the country requires different costs of material resources. Construction conditions are largely determined by seismic conditions, topography, geological structure of the soil, the presence of groundwater, and the method of delivery of structures and materials to the construction site. Construction workers are more exposed to climatic conditions than workers in other industries. This feature requires great efforts in the most favorable period of the year. In this regard, correction coefficients are introduced for basic construction, installation, and repair and construction works, which allow to take into account deviations from standard working conditions [8].

The construction complex is closely connected with other branches of the national economy. A significant part of the main (production and non-production) funds is created by construction enterprises. At the same time, the construction industry is an active consumer of products from other sectors of the economy. Thus, construction uses 10% of machine-building products, 20% of rolled ferrous metals, and 40% of lumber. It also consumes products of the chemical industry (varnishes,

paints, plastics). The production of building materials requires a large amount of fuel, and sometimes water. Building materials and constructions are an important part of the transport traffic. Transportation costs make up about 25% of the cost of construction [10].

Construction reflects the state of the entire economy in each country. Any changes are reflected first of all in the industry. During the upswing, the growth of capital investments in fixed assets begins, the population's demand for housing and social and cultural construction increases. And vice versa, in the period of recession and crisis, the rate of decline in construction volumes is the fastest compared to other sectors of the economy.

Analyzing professional scientific sources, it is possible to identify the following specific features of the functioning of enterprises in the construction industry:

- reduction in the volume of activity and financing of the construction industry as a result of the global economic crisis;
- low level of profitability of construction enterprises;
- significant depreciation of fixed assets, which is caused by the reduction of investments in this industry;
- low culture of construction and assembly works;
- low construction quality due to the existence of repair and construction, environmental and social problems [6].

In order to solve these problems, it is necessary to activate the innovative activity of construction enterprises. Innovations are newly created or improved competitive technologies, products or services, as well as organizational and technical solutions of a production, administrative, commercial or other nature that significantly improve the structure and quality of production and the social sphere. [7].

Activities that are aimed at the use and commercialization of the results of scientific research and development and lead to the release of new competitive goods and services to the market are innovative.

Innovation can be considered as a systemic concept applied to construction enterprises with the help of seven inherent features:

- the most characteristic feature of an innovation is its novelty according to any characteristics, or absolute novelty;
- implemented (applied) for the first time at this enterprise in production or other activities;
- change in the product, technique, technology, organization of production, work and management;
- satisfaction of formed individual, collective, public needs with new products or methods, or formation of new ones;
- the economic form of an innovation implemented in practice;
- the innovation should provide the effect of growth;
- innovation has a dual character, it represents the unity of consumer value and value (the effect has a valuable and useful character) [7].

Innovative activity can be activated only with the help of a modern financing system. This system should solve the tasks that will allow to quickly and effectively introduce innovations, develop and increase the scientific and technological potential, create conditions for the development of professional personnel.

It is possible to activate the innovative activity of construction enterprises in the following directions:

- increasing competitiveness;
- reduction of the cost of construction products;
- reduction of construction terms;
- improvement of the organizational structure of construction enterprises;
- reduction of material and energy intensity;
- improvement of environmental safety of construction, energy saving [3].

For a construction enterprise, the implementation of its innovative activity depends on a number of various external and internal factors, such as: - globalization and internationalization of the economy;

- current rates of scientific and technical progress;

- administrative restructuring of management systems;
- development of information technologies;
- increased competition;
- presence of qualitative and quantitative shifts in the labor market [5].

For the sustainable development of construction enterprises, special attention should be paid to updating the technical potential and forming the innovative potential of enterprises. The construction industry of Ukraine, which is a rather specific industry, needs special attention from the state. The purpose of the innovative activity of construction industry enterprises is to obtain additional profit from the implementation of innovative processes in the construction of industrial and civil products by the most complete satisfaction of consumer needs. Despite the wide range of identified problems in the development of the construction industry, there are grounds for optimism.

#### **REFERENCES:**

1. Byba, V.V., & Hatash, V.S. (2013). The state and prospects of the construction industry in Ukraine. *Zbirnyk naukovykh prats (haluzeve mashynobuduvannya, budivnytstvo)*, 4(2), 3-9 [in Ukrainian].
2. Dovbenko, V.O. (2014). Formation of the market environment in the construction complex. *Ekonomika Ukrayiny*, 7, 45-47 [in Ukrainian].
3. Zherdetsky, P.F. (Eds). (2013). *Economics of the building complex*. K.: Vyscha shkola [in Ukrainian].
4. Economic statistics State. Statistics Committee of Ukraine. Retrieved from <http://kiev.ukrstat.gov.ua/p.php3?c=255&lang=1> [in Ukrainian].
5. Zablotsky, B.F. (2015). *Economics and organization of innovation activity*. Lviv: "Novyy svit" [in Ukrainian].
6. Ksyukovsky, V.L. (2014). *Fundamentals of the construction business*. K.: Ahrarna osvita [in Ukrainian].
7. Bilovodska O.A. (Eds.). (2015). *Mechanism of Strategic Management of Innovation Development*. Sumy: Universytetska knyha [in Ukrainian].

8. Oskoma, O.V., Kolosova, A.R, & Zasikan, K.O. (2014). Analysis of the state and trends of the construction industry in Ukraine. Hlobalni ta natsionalni problemy ekonomiky. Mykolayivskyy natsionalnyy universytet imeni V.O. Sukhomlynskoho, 551-554 [in Ukrainian].

9. Pashchenko, T.M. (2013). Construction Material Science. K.: Ahrarna osvita [in Ukrainian].

10. Svitla, Z.I., Hasan, Yu.H., & Pashchanko, T.M.. (2015). Building Material Science. KNUBA [in Ukrainian].



**EXPORT OF EDUCATIONAL SERVICES BY HIGHER EDUCATIONAL  
INSTITUTIONS OF UKRAINE**

**Novykova Innola**

doctor of economic sciences,  
professor, visit professor  
Baltic International Academy  
Latvia, Riga

The analysis of features was carried out and determined the main stages of the export of educational services of universities in traditional form (on the territory of the exporting country) and cross-border form (outside the exporting country). The dynamics and modern trends of provision are studied educational services for foreign citizens in Ukraine and the world. Suggested recommendations for improvement activities for the provision of educational services for foreigners citizens of the higher education system of Ukraine.

**Keywords:** export of educational services, higher education, quality of educational services, competitiveness of higher education education, foreign student

In modern conditions, the issue of improving the efficiency of regulation of processes in the field of higher education is of particular relevance, since the pace of formation and development of an innovative model of the economy largely depends on the quality of professional educational training of human resources of countries. That is why the governments of many developed countries of the world pay attention to the establishment of international cooperation with the aim of increasing the volume of training of specialists for foreign countries, ensuring high quality of educational services, academic mobility of students and teaching staff, development of innovative learning technologies, etc. The export of educational services is an important direction capable of ensuring the preservation and expansion of the existing educational potential, increasing the competitiveness of the country's higher

education in the international dimension. In addition, the increase in the export of educational services causes a rather noticeable increase in the gross domestic product, contributing to the sustainable socio-economic development of countries. Therefore, the development and implementation of measures to increase the export of educational services and improve the quality of education of foreign students are urgent scientific and practical tasks in the conditions of globalization of the world economy.

Theoretical-methodical and practical-applied aspects of increasing the efficiency of the functioning of the higher education system have been adequately covered in the works of domestic scientists, including: I. Kaleniuk, L. Antoshkina, N. Ushenko, O. Komarova, N. Kholyavko, O. Arefief, L. Semiv, A. Filipenko and others. However, the issue of organizing the provision of educational services specifically for foreign citizens of Ukrainian universities is relatively new and remains insufficiently studied in the context of the impact of the export of educational services on the quality, competitiveness and preservation of the potential of domestic higher education. At the same time, in the conditions of globalization, as the experience of the leading countries of the world shows, the process of providing educational services for foreign students should be considered more broadly - precisely as the export of educational services, which involves their provision not only on the territory of a certain country, but also beyond its borders.

A feature of the provision of educational services for foreign citizens and the functioning of the country's higher education system in a global environment is the need to ensure that services comply not only with the state standards of an individual country in the field of higher education, but also with the needs of student supplier countries and global requirements for higher education. Thus, the educational services of universities for foreign citizens should be focused on the formation of a specialist capable of operating in the global socio-cultural space and successfully competing in the international labor market. The export of educational services is a complex of interrelated administrative and organizational and economic measures for the provision of educational services to non-resident consumers on the territory of the

country and abroad at all stages. This process begins with the search for potential applicants abroad, assistance with the preparation of documents for entry to study and continues until the moment of obtaining a diploma, in many cases including also maintaining further feedback from graduates. The export of educational services can take place in a traditional form (on the territory of the exporting country) and in a cross-border form (outside the exporting country). At the same time, it can be carried out by providing educational services in full-time, correspondence and distance education.

In our opinion, it is necessary to single out the following main stages of carrying out the specified activity in the traditional form:

1) initiating (advertising and information activities on the territory of other countries with the aim of attracting foreign citizens to study);

2) initial (obtaining a study visa, entering the country, registering and acquiring a legal status for stay and study);

3) basic (direct provision of educational services to foreign citizens);

4) final (completion of studies, crossing the border by qualified specialists, further support for feedback, determination of the level of satisfaction with the quality of the education received by the graduate and compliance with the expectations of employers in the importing country).

In order to improve the activity of providing educational services for foreign citizens, we can propose the following measures in certain directions, which must be implemented:

1) organizational and economic measures:

- conducting marketing research in the field of export of educational services in the world, identifying the main supplier countries of students and Ukraine's prospects;

- preparation and processing of proposals for improving the export of educational services;

- expansion of the range of services that can be provided to foreign citizens at universities;

- intensification of academic mobility of teaching staff;
  - creation of conditions for a safe stay of foreign students in Ukraine, including solving issues of temporary employment, creation of prerequisites for intercultural interaction and integration into Ukrainian society;
  - conducting an analysis of the current state of export of educational services in Ukrainian universities with constant further monitoring;
  - conducting sociological research among foreign students in order to identify positive and negative aspects of their studies and stay in Ukraine;
  - improvement of the unified database of foreign citizens studying in Ukraine;
  - improving the quality of educational services at preparatory departments for foreign citizens;
  - introduction of selective control by representatives of the Ministry of Education and Culture in matters of work with foreign citizens;
  - simplifying and ensuring openness of procedures for recognition of documents on higher education obtained abroad (nostrification);
- 2) regulatory and legal support for the implementation of the export of educational services:
- legislative approval of the concept of "export of educational services" and features of accounting and taxation of such activity;
  - development of a normative-legal and instructional-methodical basis for the export of educational services for universities of Ukraine;
  - development and improvement of the regulatory framework related to the entry, registration, and stay of foreign citizens in the country;
  - training of specialists in security agencies who would professionally deal with issues of migration and countering transnational crime and terrorism;
- 3) advertising and information measures:
- creation of advertising and information packages that would provide information about the education system of Ukraine;
  - placement of information for foreign citizens on the Internet and on the official websites of the Ministry of Education, Ministry of Foreign Affairs, etc.;

- holding fairs, exhibitions, and presentations abroad in the main supplier countries of students;

- activation of work with graduates of Ukrainian universities abroad, creation and support of alumni associations.

Thus, in the conditions of global competition in the world markets of educational services, the development of the system of socio-psychological adaptation of foreign students in Ukraine is extremely necessary. Yes, it is necessary to work on further internationalization at the state level.

### **REFERENCES:**

1. Global Flow of Tertiary-Level Students [Електронний ресурс]. – Режим доступу: [http://www.uis.unesco.org / Education/Pages/international-student-flow-viz.aspx](http://www.uis.unesco.org/Education/Pages/international-student-flow-viz.aspx).

2. The Global Education Digest 2012 / UNESCO Institute for Statistics. – Canada : Montreal, Quebec, 2012. – 194 p.

3. Higher education in Ukraine: the agenda for reforms / E. Nikolaev, N. Arnold, V. Satsyk and others. Kyiv: Konrad Adenauer Foundation, 2017. 62 p. URL: <https://www.skeptic.in.ua/wp-content/uploads/KAS-PP-28-Higher-Education-in-Ukraine.pdf>.

4. Thomas Jørgensen and Anna-Lena Claeys-Kulik. What does the future hold for Europe's universities? URL: <https://www.universityworldnews.com/post.php?story=20210204091600372>.

**UDC 330.101**

**THE IMPACT OF THE SHADOW ECONOMY ON THE SECURITY OF THE  
PUBLIC FINANCE SECTOR OF UKRAINE**

**Riabenko Halyna Mykolayivna,**  
Ph.D. economy Sciences, associate professor  
**Verlanov Oleksandr Yuriyovych,**  
Ph.D. economy Sciences, associate professor  
**Klymenko Svitlana Oleksandrivna,**  
Ph.D. economy Sciences, associate professor  
**Kudrych Vitaly Petrovych**  
Ph.D. economy Sciences, associate professor  
PZVO "International classical  
university named after Pylyp Orlyk"  
Mykolaiv, Ukraine

**Abstract:** the current state of development of the shadow economy of Ukraine was investigated, the level of its shadowing was determined, and the factors stimulating its further deepening were singled out. Priorities in the context of the implementation of economic reforms are detinization of financial flows and legalization of the labor market. It was determined that the modern darkening of the Ukrainian economy is a consequence of the lack of effective state measures of a legal, economic, and social nature to support legal business, to create normal and transparent conditions for its creation and further development.

**Key words:** shadow economy, state finances, public finance sector, financial system, economic activity, legal economic activity.

Activities that bypass the official financial system in order to obtain additional profit are characteristic of all market-type countries in the world. Financial systems operating under strict state control are less prone to feeling the risk of intensification of shadow processes, however, the liberalization of the activities of business entities and the rejection of the authoritarian model of organizing the business environment led to the emergence of numerous threats to the security of the public finance sector

of Ukraine, which contributes to the spread of shadow economy in all its known forms and types [2, p. 3].

The concept of the shadow economy is ambiguously defined by specialists. In foreign literature, a number of definitions with certain differences are given. Their generalization, as well as the study of domestic experience, allows us to outline the boundaries of the shadow economy in the sphere of activity of certain persons engaged in semi-legal or hidden business. The products of such businesses are not controlled by state authorities, are not taken into account by official statistics and for these reasons cannot be included in the gross domestic product, and most importantly - the results of such businesses are not taxed and cannot be a source of replenishment of the state budget.

First of all, attention is drawn to the existing variety of terms used to define the concept of shadow economic activity. In European countries, the term shadow economic activity is used in the following meanings: shadow economy, informal economy, hidden economy, unofficial economy, secondary economy, black economy, secret economy, underground economy, illegal economy, counter economy, second economy, black market, etc. Such a large set of terms is not accidental and reflects not so much the lack of unity in the understanding of the concept of the shadow economy, as different aspects and structural components of the shadow economy, and also emphasizes the internal qualitative complexity of this phenomenal phenomenon of social life [1].

One of the reasons for such a wide range of interpretations of such a concept as the shadow economy is related to the ambiguity contained in the term itself. On the one hand, it includes illegal and criminal actions, and on the other hand, economic laws and related industrial relations take place.

Some scientists believe that the shadow economy, penetrating the macro- and microstructure of the economy, acting as its constituent part and not being regulated by current legislation, is not regulated by the operation of economic laws. In fact, it functions and develops according to the same economic laws as the official economy. Experts also define the role of the shadow economy in the public finance sector of

Ukraine in different ways. Some scientists see the shadow economy as a danger to the economic development of many states and the world economy as a whole, others deny the social danger of the shadow economy, considering it a natural addition to national economic systems. Some are confident in the possibility of full legalization by carrying out economic transformations in society, others identify it only with criminal activities and consider it necessary to wage an implacable struggle against it until its complete eradication [3, p. 26].

As an organic component of the economy of any society, the shadow economy is an economic and commercial activity that, due to certain reasons, tries to avoid state accounting and control. At the same time, there is a rather arbitrary boundary between the official economy and its shadow, and the criteria for distinguishing the shadow economy from a relatively local economic sector are not so much economic as social-legal in nature.

It is characteristic that the formation of its components takes place in an ordinary environment under the conditions of conscious or unconscious assistance from the state, which consists in the adoption of such normative acts, which ultimately provide the necessary conditions for its existence.

This is due to the features of the shadow economy:

- the shadow economy is facilitated by normative and legal regulation, when the regulatory norms established by the state do not correspond to the effect of objective economic laws, do not have reliable control mechanisms for compliance with the current legislation; when the actions of legislative and executive structures of state power come into conflict with objective economic laws;

- in conditions where the state, through its representative structures, has the highest powers in law-making, law enforcement and executive activities, the spread of the shadow economy due to the inconsistency of the intentions and actions of various branches of government regarding the development of certain areas, due to the lack of regulation, the shadow economy successfully adapts to the existing economic conditions;

- the basis of the functioning of the shadow economy is the free use of public



property: fixed assets, raw materials, energy carriers, transport routes, labor resources, etc.;

- the shadow economy is the enrichment of a certain circle of subjects at the expense of robbing the entire society and, first of all, at the expense of sources that ensure the financial filling of the state budget.

A large number of definitions of the concept of "shadow economy" can be divided into two main groups. Representatives of the first group define the shadow economy as an illegal activity carried out in the interests of criminal structures. Representatives of the second group define the shadow economy as economic activity that is not controlled by state authorities. To eliminate contradictions, the definition of the concept of the shadow economy should cover the entire range of possible components and types of activities related to this phenomenon. Thus, the shadow economy is an economic activity that is not taken into account and is not controlled by official state bodies, and is aimed at obtaining income by violating the current legislation. This definition of the shadow economy includes its four constituent blocks [4, p. 165]:

- economic activity not hidden from state authorities, which is not taken into account, controlled and taxed due to objective and subjective reasons;

- legal economic activity, in the process of which total or partial evasion of the payment of taxes, fees, fines and other mandatory payments takes place. That is, the subject of shadow economic activity receives additional income by violating the current legislation;

- illegal, intentionally hidden economic activity from state authorities;

- activity aimed at obtaining income by committing or assisting in the commission of crimes. The shadow economy is not homogeneous both in terms of its structural components and in terms of the final consequences of its impact on the security of the public finance sector of Ukraine.

Therefore, it is very important to define its structure as clearly as possible, that is, to find out which most characteristic types of economic activity are components of the shadow economy. Given the different approaches of scientists to this issue, in

order to simplify and clearly distinguish all types of shadow activities, they are divided into two main groups:

- types of activities permitted by law, but which are carried out in violation of current legislation;
- types of activities prohibited by law (drug business, production and sale of prohibited products, etc.).

Activities belonging to the first group (otherwise fictitious economy) can be divided into:

- the informal economy, which includes the household sector. It provides for such forms of unregistered entrepreneurship as small-scale production, services and trade, tutoring, intermediary activities, work in households, etc.;

- a semi-legal economy, the income from which is generated as a result of legal activities, by concealing part of the manufactured products, services provided, or profit received. This is the production of unaccounted products, the provision of services with underestimation of costs, the use of unjustified benefits, the use of means of production of state or any other property, material resources, labor that benefits from state support and other state-wide benefits;

- illegal economy, representing conspiratorial, that is, deliberately hidden legitimate types of economic activity, which include the production, distribution of goods and services permitted by law [6, p. 198].

The second group of shadow activities has a clearly defined criminal character. These include the production, distribution, exchange and consumption of socially dangerous and destructive to the development of the individual prohibited types of products and services, theft, embezzlement, drug dealing, corruption, money laundering and counterfeiting, human trafficking, etc.

Ihor Makarenko, director of the Institute of Evolutionary Economics, noted that on the eve of the war, it was believed that the level of the shadow economy was 33-35%. But according to international organizations, the level of the shadow economy in Ukraine is now 50%.

According to estimates of the International Labor Organization, the level of

shadow employment in Ukraine is about 9% of the employed population. In addition, a specific feature of the shadowing of the labor market in Ukraine is the prevalence of combined forms of remuneration, which provide for partial payment of wages "in envelopes".

Since the privatization of Ukraine's economy has acquired a total character, it poses a real threat to the security of the public finance sector of Ukraine at the current stage. An extremely important issue in the context of the determinants of the shadow economy is the determination of the special reasons for the total shadowing of the economy of Ukraine and its impact on the security of the public finance sector of Ukraine. After all, the most acute problem for our state at the present stage is the problem of a shortage of financial resources, and covering it at the expense of increased tax pressure will lead to a reduction in business activity and capital outflow [5, p. 168].

If money from the shadow economy is directed to the official sector, tax revenues to the budget would increase by tens of billions of hryvnias, which would provide an opportunity to improve social protection of the population, support investments and innovations. In the new conditions emerging in Ukraine, many types of shadow activities have either completely lost their relevance (tradesmen, speculation, subscriptions), or their share in the overall shadow turnover has decreased (petty theft, trade violations). Along with previously existing types of shadow economic activity, such phenomena as corruption of public officials and criminal fishing have increased significantly.

Therefore, it is possible to state the actual completion of the process of restructuring shadow economic activity on a state scale. Such activity became an integral part of its economy. It serves the economic and political interests of certain influential structures and business circles.

The economy of Ukraine is characterized by the following main types of shadow economic activity: production and sale of unaccounted for goods, provision of unaccounted for services; illegal and contraband import of goods and their circulation; illegal privatization of state and communal property; illegal currency

transactions; criminal activities; fraud with financial resources; corruption; illegal export of capital; illegal use of state property and funds, natural resources and minerals; concealment of real incomes of business entities and citizens from taxation and illegal return of VAT; extraction of the difference between real and reported prices for goods and services during their sale [8].

Analysis of the problems of the shadow economy and its growing scale makes it possible to determine the main factors of the total shadowing of the economy of Ukraine and its impact on the security of the public finance sector of Ukraine, namely: the absence of the necessary, balanced and stable legislation and the legal nihilism of a large part of representatives of the state authorities, business and social strata people; the interest of individual representatives of the state apparatus in the existence of the shadow economy and in receiving shadow incomes; systemic shortcomings of tax and customs policy, significant tax pressure; the imperfection of the regulatory policy of the state, the dominant system of permitting, registration and supervisory functions and the existing formal and informal amounts of fees for services rendered and works performed; legal insecurity of subjects of economic activity and entrepreneurs from abuses, oppression, opposition and extortions by representatives of power structures at various levels; strengthening the activity of criminal structures, integration of organized crime with subjects of economic activity; growth of (hidden) unemployment, non-rhythmic work of enterprises, low level of wages, lack of proper social protection of the population; miscalculations in monetary policy, non-transparent actions of the state regulator in this area, dollarization of the economy, improper supervision and control of banks' activities by the state; ineffective management of state and communal property; narrowing of the motivation of legal entities and individuals for economic activity in the legal sector of the economy [7, p. 48].

Taking into account the above, it can be stated that a unique shadow economy has formed in Ukraine, the main features of which are: tax evasion; capital outflow; double accounting; hidden unemployment; corruption and bribery; unorganized and "black" trade.

Since it is impossible to completely overcome the shadow economy in real political, economic and social conditions, it is necessary to focus on limiting this crime to its level in the developed countries of the world, from the experience of which it can be concluded that this can be achieved only in conditions of effective economic development, a significant rise standard of living of most of the population of Ukraine.

### **LIST OF REFERENCES**

1. Dubrovsky V. Rating of tax evasion schemes: what the Ukrainian budget "loses" the most. 2018. URL: <https://voxukraine.org/rejting-shemuhilennya-vid-podatniv-ina-chomu-ukrayinskij-byudzheth-vtrachaye-najbilshe/>

2. Parshina O.A., Parshina M.Yu., Chumak T.V. Factors of economic development of countries in the conditions of aggravation of global problems of world security. Pryazovsky Economic Bulletin. 2021. Issue 2 (25). P. 3–7.

3. Podmazko O.M. The influence of the shadow economy on threats to the country's economic security. Economy: realities of time. #4 (14). 2014. P.25-30.

4. Pryvarnikova I. Yu. Shadow economy of Ukraine: causes, scope and ways of its reduction. Economy and entrepreneurship. 2010. No. 2. P. 163–167.

5. Problems of the shadow economy, detinization, average and minimum wages / Yu. M. Kharazishvili // Bulletin of the Kamianets-Podilskyi National University named after Ivan Ohienko. Economic sciences. 2017. Issue 12(2). P. 164-172.

6. Sakharova O. B. Shadow economy as the basis of economic crime in Ukraine. Science and law enforcement. 2018. No. 4. P. 197–206.

7. Tkachenko A.V. Shadow economy and its impact on the economic system. Business Inform. 2012. No. 10. P. 47–51.

8. Cherevko O. The problem of the influence of the shadow economy on the level of economic security of the state. URL [https://eujem.cz/wp-content/uploads/2018/eujem\\_2018\\_4\\_3/03.pdf](https://eujem.cz/wp-content/uploads/2018/eujem_2018_4_3/03.pdf)

## ГЛИБИННІ СОЦІАЛЬНО-ЕКОНОМІЧНІ ПРОБЛЕМИ ПЕРІОДИЧНИХ ДИТЯЧИХ ДРУКОВАНИХ ВИДАНЬ В УКРАЇНІ

**Андрійчук Василь Анатолійович**  
Генеральний директор  
ТОВ «Ко-оп Медіа»  
м. Київ, Україна

**Анотація:** в статті досліджено причини занепаду ринку української дитячої періодичної преси, шляхом впливу неконкурентних економічних умов, викликаними цілеспрямованою багаторічною політикою країни-агресора проти виховання освіченої нації. Обґрунтовано потребу в необхідності залучення державної підтримки автентичних дитячих періодичних друкованих видань в Україні.

**Ключові слова:** ринок друкованих періодичних дитячих видань, російсько-українська війна, соціально-економічні проблеми, вартість, міграція, ринок періодичної преси, політика, економіка України.

Потреба у вивченні ринку дитячої періодики повинна досліджуватися в призмі економічних, політичних і соціальних наук. Оскільки за більш ніж столітню історію україномовного дитячого журналу (перший україномовний журнал «Молода Україна» який видавався з 1908 року Ольгою Косач (Олена Пчілка), що був попередником журналу «Барвінок», закrywся в 2019 році) залишається потреба у всебічному національному вихованні дітей.

Якщо ще десятиліття назад дитяча періодична преса була настільки різноманітна, що частина науковців стверджувала про перенасиченість ринку, так сучасна науковиця Побідаш І. Л. аналізуючи галузь до 2014 року «...Сучасний ринок дитячої періодики можна вважати насиченим і навіть перенасиченим. За даними Книжкової палати України імені Івана Федорова, щороку в Україні виходить у світ близько 100 назв газет і журналів для дітей та

юнацтва, а зареєстровано — понад тисячу» [1].

На 2020 рік стан видавництва журналів, в тому числі дитячих кардинально протилежний. За період 2014-2020 років кількість журналів зменшилася на 14%, а тиражі зменшилися на 86%, а це більше ніж у вісім разів (таб.1) [2].

**Таблиця 1**

**Випуск журналів в Україні 2014-2020 рр**

Рік видання	Кількість, друк. од.		Річний тираж, тис. пр.	% зміни кількості назв до 2014 року	% зміни тиражів до 2014 року
	назв	номерів			
2014	2 403	16 509	407 058,30		
2015	2 314	13 483	165 606,90	4%	52%
2016	2 217	12 116	108 618,30	4%	69%
2017	2 156	11 702	78 532,50	3%	77%
2018	2 188	11 121	69 848,50	-1%	80%
2019	2 164	10 856	64 892,70	1%	81%
2020	1 856	9 007	47 255,80	14%	86%

Аналізуючи Каталог видань України Преса поштою, можна спостерігати, що на ринку періодичної преси в 2020 році присутні 129 друкованих періодичних дитячих видань (журнали і газети разом – окремого розрізу немає) [3, с. Т-14–Т-18], в 2022 році 67 видань присутніх на ринку дитячої періодики [4, с. Т-8], в 2023 році залишається на ринку 55 дитячих видань [5, с. Т-5–Т-6].

Проблеми скорочення друкованих дитячих періодичних видань криються не тільки в розвитку інтернет технологій, соціальних мереж та інших пошукових сервісах, які є умовно безкоштовними джерелами інформації, а й мають більш глибоке і системне коріння, економічну складову, тому що в нашій країні діють закони ринкової економіки і суб'єкти господарювання здійснюють свою діяльність відповідно цих законів. Так з часів незалежності, відбувався системний вплив на свідомість громадян шляхом «наводнення» дитячих видань із російського медіа простору, частина були російськомовні видання, а інші були точною копією російських журналів тільки перекладеними українською мовою з відповідним наповненням в середині (російські казки, картинки радянських

часів) для того щоб формувати ностальгію у свідомості батьків і зв'язок із радянським минулим їх дітей. Серед таких видань були: «В гостях у сказки», «Непоседы», «Мурзилка», «Ухтышка» та інші.

Економічною перевагою таких видань до 2021 року над українською автентичною періодичною пресою була низька собівартість їх виробництва, частина російськомовних тиражів друкувалися навіть не в Україні, оскільки російська дитяча періодика постачалася на російський, білоруський і український ринок централізовано, тільки українською мовою друкували в Україні. Додатковою перевагою таких видань була економія на утриманні редакцій в Україні, оскільки в переважній більшості для їх друку потрібно лише адаптувати контент (зробити переклад тексту та незначну верстку). Це в сукупності давало можливість отримувати нижчу ціну реалізації журналів ніж в українських журналів. Оскільки для створення українського дитячого видання потрібно витратити на 25-30% більше, для створення автентичного контенту необхідно залучати авторів, художників, дизайнерів, літредакторів та обов'язково інший кваліфікований персонал (адміністративний, збут, маркетинг, бухгалтерія). З огляду того що в Україні немає власного виробництва паперу (завозився в переважній більшості із росії та Білорусі) друк преси теж займає окреме питання для вивчення.

Під час збройної агресії, Верховна Рада України прийняла низку законів для захисту держави, зокрема і Закон України «Про запобігання та протидію легалізації (відмиванню) доходів, одержаних злочинним шляхом, фінансуванню тероризму та фінансуванню розповсюдження зброї масового знищення» який зобов'язав усіх суб'єктів господарювання обов'язково розкрити інформацію про кінцевих бенефіціарних власників [6]. Прийняття вище згаданого закону спровокувало хвилю переоформлення редакцій дитячих журналів на українських фізичних осіб, які діяли в інтересах колишніх власників.

Наступним законом який покликаний захищати українського виробника дитячої періодичної преси від впливу російського контенту став Закон України «Про забезпечення функціонування української мови як державної» в ньому



зобов'язали усіх видавців друкувати українською мовою, також можна видати контент іншою мовою але при цьому має бути обов'язково друкуватися відповідний тираж українською мовою [7, ст.25]. Ці заходи з боку держави дають можливість розвивати український автентичний контент в українських часописах, але активна фаза російсько-української війни після 24 лютого 2022 року внесла нові корективи, поставивши під загрозу економіку всієї України, а особливо періодичну пресу оскільки в специфіці періодичних видань полягає друк і доставка преси до домівок передплатників. Обстріли міст, починаючи з 24 лютого 2022 року, руйнування інфраструктури і міграція людей (в переважній більшості з дітьми) в інші регіони України та за кордон призвели до падіння тиражів дитячих журналів на 50% і більше, а це поставило під питання саме існування дитячих журналів.

Так за неофіційною інформацією (офіційні дані по тиражах Укрпошта не надає з 2020 року) жоден автентичний дитячий журнал в Україні станом на липень 2022 року не мав тираж більше 1 (однієї) тисячі примірників по передплаті через Укрпошту, враховуючи що дітей в Україні згідно статистичним даним близько 7,5 млн осіб - це катастрофічна ситуація для всього ринку дитячої преси. Для уникнення знищення галузі дитячої періодичної преси Україні потрібно працювати над її державною підтримкою, розробкою навчальних програм на залучення в освітніх процесах матеріалів сучасних українських дитячих часописів.

**Висновок.** Необхідність підтримки дитячих періодичних видань викликана потребою в освіченій нації, яка має починатися із наших дітей і першими джерелами які вони самостійно можуть сприймати і опрацьовувати повинні виступати дитячі журнали. Адже в журналів є перевага перед дитячими книгами в тому, що в них подаються короткі тексти (набагато менші за розміром і різноманіттям ніж в книгах), саморобки, розмальовки для розвитку моторики та сприймання навколишнього світу.

## ЛІТЕРАТУРА

1. Побідаш І.Л. Стан дослідження дитячої періодики в українській науці. URL: <https://ela.kpi.ua/bitstream/123456789/19858/1/Stan%20doslidzhennya%20dutyachoi%20perioduku%20v%20ukrainskiy%20nauzi.pdf>
2. Випуск періодичних видань в Україні (1991-2020) // Книжкова палата України ім.І.Федорова. URL: <http://www.ukrbook.net/statistika/periodyka2020.pdf>
3. Каталог видань України Преса поштою 2020 рік (1 півріччя) / Укрпошта/ Тематичний покажчик
4. Каталог видань України Преса поштою 2021 рік (1 півріччя) / Укрпошта/ Тематичний покажчик
5. Каталог видань України Преса поштою 2023 рік (2 півріччя) / Укрпошта/ Тематичний покажчик
6. Закон України «Про запобігання та протидію легалізації (відмиванню) доходів, одержаних злочинним шляхом, фінансуванню тероризму та фінансуванню розповсюдження зброї масового знищення» від 6 грудня 2019 року № 361-ІХ
7. Закон України «Про забезпечення функціонування української мови як державної» від 25 квітня 2019 року № 2704-VIII

УДК 658.15:630

## SWOT - АНАЛІЗ ЛІСОГОСПОДАРСЬКИХ ПІДПРИЄМСТВ ЯК ОСНОВА РОЗРОБКИ ЇХ ФІНАНСОВОЇ СТРАТЕГІЇ

**Витвицька Уляна Ярославівна,**

к.е.н., доцент

**Андрійчук Ігор Васильович**

к.е.н., доцент

Івано-Франківський національний технічний університет нафти і газу  
м. Івано-Франківськ, Україна

**Анотація:** З метою подальшого формування фінансової стратегії виконано SWOT-аналіз підприємств лісової галузі України. Деталізовано їх сильні та слабкі сторони, виявлено основні можливості та потенційні загрози функціонування вітчизняних лісогосподарських підприємств, на основі чого сформовано пріоритетні напрямки їх подальшого розвитку.

**Ключові слова:** фінансова стратегія, SWOT-аналіз, лісогосподарські підприємства, лісова галузь, пріоритетні напрямки розвитку

Важливим етапом формування фінансової стратегії будь-якого суб'єкта господарювання є оцінка його сильних і слабких сторін, виявлення потенційних можливостей та загроз, що здійснюється у процесі проведення SWOT – аналізу.

З метою виявлення основних факторів, що визначають особливості господарської діяльності підприємств лісової галузі, а також можливості їх фінансового розвитку, проведено SWOT -аналіз, результати якого представлено у таблиці 1.

Слід зазначити, що основним органом, який здійснює управління державними лісами в Україні та реалізує державну політику у сфері лісового та мисливського господарства, є Державне агентство лісових ресурсів України. До сфери його управління станом на кінець 2021 року належало 24 територіальні органи – обласні управління лісового та мисливського господарства, а також

211 лісових та лісомисливських господарств, національних парків та інших підприємств, що забезпечували управління державними лісами на площі 7,6 млн. гектарів.

**Таблиця 1**

**SWOT - аналіз підприємств лісової галузі України**

Сильні сторони	Слабкі сторони
<ol style="list-style-type: none"> <li>розвиток біржової торгівлі деревиною;</li> <li>посилення прозорості лісової галузі;</li> <li>перехід на національні стандарти, гармонізовані з європейськими;</li> <li>різноманітність лісів за видовим складом;</li> <li>розвиток лісової сертифікації;</li> <li>давні традиції ведення лісового господарства.</li> </ol>	<ol style="list-style-type: none"> <li>високий рівень податкового навантаження підприємств галузі;</li> <li>залежність обсягів реалізації від внутрішнього попиту;</li> <li>недостатнє фінансування галузі;</li> <li>незначний обсяг інвестицій у галузь;</li> <li>неефективна система оподаткування лісгосподарських підприємств;</li> <li>недостатній рівень діджиталізації галузі;</li> <li>існування диспропорцій у рівні оплати праці.</li> </ol>
Можливості	Загрози
<ol style="list-style-type: none"> <li>Розширення площі лісів;</li> <li>перехід на засади наближеного до природи лісівництва;</li> <li>удосконалення системи оподаткування;</li> <li>покращення фінансового забезпечення галузі;</li> <li>стимулювання збільшення обсягу інвестицій у галузь;</li> <li>затвердження державної цільової програми посилення пожежної безпеки у галузі;</li> <li>посилення водоохоронної та водорегулюючої ролі лісових насаджень;</li> <li>впровадження інноваційних технологій ведення лісового господарства;</li> <li>розширення обсягів будівництва нових та ремонту діючих лісових доріг;</li> <li>активізація екологічно-лісівничої просвіти населення, залучення громадськості, молоді до різноманітних акцій, пов'язаних з озелененням територій.</li> </ol>	<ol style="list-style-type: none"> <li>Збільшення площі лісових земель, пошкоджених активними військовими діями;</li> <li>висока ймовірність невиконання програм заліснення у зв'язку із недостатнім фінансуванням;</li> <li>збільшення ймовірності виникнення лісових пожеж унаслідок ракетних обстрілів та військових дій;</li> <li>зменшення площі лісів унаслідок розширення транспортних мереж, неконтрольованої забудови, будівництва гірськолижних курортів-гігантів тощо;</li> <li>посилення конфлікту між різними формами лісокористування – експлуатаційним, природоохоронним, рекреаційним;</li> <li>організаційне та інституційне реформування лісової галузі може не досягти поставлених цілей;</li> <li>погіршення кадрового забезпечення лісової галузі.</li> </ol>

Розглянемо виявлені у процесі проведеного SWOT-аналізу особливості підприємств лісової галузі України більш детально, розпочавши із переваг:

1. розвиток біржової торгівлі деревиною – з 2019 року підприємства лісової галузі здійснювали реалізацію необроблених лісоматеріалів за результатами проведених аукціонів у голосовому та електронному вигляді. Розвиток біржової торгівлі деревиною сприяє активізації конкуренції на ринку,

дає змогу створити в Україні національний ціновий індекс, який відображає об'єктивну вартість ресурсу та базується на балансі попиту і пропозиції;

2. посилення прозорості лісової галузі – урядом України запроваджено обов'язкове ведення електронного обліку деревини всіма лісокористувачами.

У лісовій галузі України здійснюється недостатній контроль за діяльністю суб'єктів господарювання, які займаються лісозаготівлею, реалізацією та експортом деревини. У зв'язку з цим виникають проблеми з незаконною вирубкою лісів, недостатньою прозорістю ринку деревини, а також відсутністю повноцінної електронної системи моніторингу, яка б у режимі реального часу могла підтвердити законність проведення рубок та здійснення відповідних експортних операцій. Зокрема, це стосується видачі спеціальних дозволів на використання лісових ресурсів (лісорубних квитків) та сертифікатів про походження лісоматеріалів і виготовлених з них пиломатеріалів [1].

Тому було запроваджено Єдину державну систему електронного обліку деревини (ЕОД), яка забезпечує збирання, зберігання, обробку і захист інформації про походження, заготівлю та реалізацію деревини в автоматизованій інформаційно-телекомунікаційній системі. Система ЕОД дає змогу оперативно простежувати рух деревних ресурсів із застосуванням засобів автоматизації на всіх етапах лісозаготівельних робіт із занесенням та передачею інформації поколодного (штабельного) обліку за допомогою сучасних інформаційних технологій, а також у режимі реального часу визначати залишки лісопродукції на кожній лісосіці в розрізі порід та сортиментів [1].

Також було створено автоматизовану систему «Сертифікат походження лісоматеріалів», завдяки якій суттєво посилено контроль за видачею документів, унеможливлено їх повторне використання, а також використання фіктивних товарно-транспортних накладних;

3. упродовж 2019 року здійснено перехід на національні, гармонізовані з європейськими стандарти щодо визначення розмірно-якісних характеристик і класифікації лісо- та пиломатеріалів. Це зумовлено розвитком нових технологій переробки деревини та євроінтеграційними процесами у лісовій галузі України.

Раніше лісоматеріали круглі (ділова деревина) в Україні розподілялися на три сорти (I, II, III) і мали низку сортиментів за їх призначенням. З 2019 року вони розподіляються на чотири класи якості (A, B, C, D), як у європейських країнах, без обов'язкового визначення напрямку їх використання [2];

4. різноманітність лісів за видовим складом зумовлена різноманітністю природних зон і високопродуктивних лісових земель в окремих лісорослинних умовах. Ліси України сформовані понад 30 видами деревних порід, серед яких хвойні насадження займають 43% загальної площі, зокрема, сосна – 35%. Твердолистяні насадження становлять 43%, зокрема, дуб і бук – 37% [3];

5. розвиток лісової сертифікації – так, за даними міжнародної некомерційної неурядової організації «Лісова опікунська рада» (Forest Stewardship Council, FSC) в Україні станом на 1 січня 2021 року сертифіковано 4,5 млн. га лісів або 43 % лісів країни.

Лісова сертифікація – це оцінка відповідності системи ведення лісового господарства встановленим міжнародним вимогам щодо управління лісами та лісокористування на засадах сталого розвитку. Її метою є забезпечення економічно, екологічно і соціально збалансованого ведення лісового господарства шляхом виконання відповідних загальновизнаних і таких, що заслуговують на довіру, стандартів. Наразі така сертифікація діє у 82 країнах світу [3].

Серед недоліків, що притаманні підприємствам лісової галузі України, слід виділити наступні:

1. високий рівень податкового навантаження, що має негативний вплив на фінансовий стан лісогосподарських підприємств. Зокрема, за період 2019-2021 років у середньому по лісовій галузі відсоток сплачених податків і зборів від чистого доходу становить 39-42%. У 2021 році найбільшу питому вагу в сумі сплачених податків та зборів становив податок на додану вартість - 42 %, податок на доходи фізичних осіб – 23 % та рентна плата за спеціальне використання лісових ресурсів – 21 % [2]-[4];

2. залежність від внутрішнього попиту – упродовж 2021 року державними

лісогосподарськими підприємствами, які належать до сфери управління Державного агентства лісових ресурсів України, було заготовлено близько 14,9 млн. куб. м лісоматеріалів, при цьому на внутрішній ринок реалізовано близько 12,7 млн. куб. м лісоматеріалів, що становить 85 % [3];

3. недостатнє фінансування лісової галузі призвело до таких негативних наслідків: роботи зі створення нових насаджень на малопродуктивних і деградованих землях, у тому числі полезахисних лісових смугах, проводяться в недостатніх обсягах; недостатній рівень протипожежної охорони лісів. Як показує досвід, потужностей та можливостей ДСНС недостатньо для вчасного та ефективного гасіння пожеж; охорона лісу від незаконних рубок на належному рівні не здійснюється; припинено вирощування посадкового матеріалу на Півдні та Сході, що унеможливить у подальшому створення лісових насаджень; відставання науки і освіти у галузі від світового рівня, насамперед через невідповідність матеріальної бази сучасним вимогам та недостатній обсяг галузевих наукових досліджень [5];

4. низький обсяг інвестицій у галузь – так, у країнах Євросоюзу рівень інвестицій та фінансування лісовідновлення становить 24 дол. США на 1 га, у той час як в Україні значно нижче – лише 0,3 дол. США на 1 га, тобто у 80 разів менше. Така ситуація призвела до високого рівня зносу основних засобів – у цілому по галузі він становив 62%, більше 70% – на підприємствах Одеського (82%), Запорізького (79%) та Миколаївського (77%) обласних управлінь [6];

5. неефективна система оподаткування лісогосподарських підприємств - фактично вони працюють в умовах подвійного оподаткування, оскільки сплачують податок за лісові землі та ренту за спеціальне використання лісових ресурсів. Така система є непрозорою, бо якщо обліковувати ділову деревину як дрова, то сума податку буде меншою і, відповідно, більша частка дров – менший податок. Це створює ризик маніпуляцій та зловживань.

Окрім того, при такій системі оподаткування лісокористувач не зацікавлений максимально використовувати потенціал лісових ресурсів. Часто заготівлю здійснюють поруч з дорогами, тобто там, де є дорожня

інфраструктура, а віддалені райони залишаються неосвоєними. За таких умов стиглий ліс всихає та втрачається. При цьому лісогосподарські підприємства через безгосподарність нічим не ризикують, оскільки за відсутності заготівлі сплачують лише податок на землю;

6. недостатній рівень діджиталізації – нині в лісовій галузі застосовуються застарілі технології та ручні методи роботи, унаслідок чого передача інформації відбувається дуже повільно. Слід перейти на використання GPS-приладів із можливістю миттєвої синхронізації із центральними базами даних і електронними картами. Це дасть змогу продуктивніше відслідковувати процеси, що відбуваються у галузі, зокрема, забезпечити належну охорону лісів від незаконних рубок;

7. існування суттєвих диспропорцій у рівні оплати праці – так, середньомісячна заробітна плата у цілому по галузі за 2021 рік складала 17 504 грн. При цьому, середньомісячна заробітна плата 25 найкращих підприємств галузі коливалась у межах від 27 615 грн. до 57 825 грн. У той час як у 16 територіальних органів заробітна плата була нижче середньої. Так, у Херсонському обласному управлінні середньомісячна заробітна плата становила 7 538 грн., у Одеському – 7 561 грн., Запорізькому – 8 088 грн., у Миколаївському – 8 559 грн. Така ситуація із рівнем оплати праці призвела до значного скорочення чисельності працівників підприємств Держлісагенства – із 42,6 тис. осіб у 2020 році до 37,4 тис. осіб у першій половині 2022 року [6].

Серед потенційних можливостей підприємств лісової галузі слід виділити наступні:

1. розширення площі лісів насамперед за рахунок самозалісених земель (так званих самосійних лісів), а також виділення органами державної влади та місцевого самоврядування придатних для залісення земель, і таким чином підвищення ролі місцевих громад у прийнятті рішень щодо планування лісової території та лісокористування;

2. перехід на засади наближеного до природи лісівництва, тобто відмова від суцільних рубок і перехід до використання поступових, вибіркових і



комбінованих типів рубок. Наближені до природи методи лісівництва Державна стратегія управління лісами України до 2035 року [5] визначає як методи ефективного управління та адаптації лісів до зміни клімату завдяки вибірковій системі рубок, інтенсивному накопиченню вуглецю у фітомасі та мінімальному порушенні лісових ґрунтів. Саме такі методи ведення лісогосподарства забезпечують найбільш повне виконання екологічних функцій лісу;

3. удосконалення системи оподаткування шляхом формування єдиного лісового податку та усунення подвійного оподаткування;

4. покращення фінансового забезпечення галузі шляхом створення державного фонду розвитку лісового господарства;

5. стимулювання збільшення обсягу інвестицій у галузь за рахунок зменшення частки відрахувань від чистого прибутку державних лісогосподарських підприємств у бюджет за умови спрямування ними 30 % чистого прибутку (доходу) від своєї діяльності на придбання необоротних активів, необхідних для здійснення заходів з охорони, захисту, використання та відтворення лісів;

6. затвердження державної цільової програми посилення пожежної безпеки у сфері лісового господарства, яка повинна забезпечити насамперед запобігання пожеж, а також відновлення лісу у разі їх виникнення, оновлення парку протипожежної техніки, авіапатрулювання та системи телевізійного спостереження для виявлення лісових пожеж на ранніх стадіях;

7. посилення водоохоронної та водорегулюючої ролі лісових насаджень, (особливо у зв'язку із повенежими явищами) шляхом внесення змін до порядку поділу лісів на категорії та виділення особливо захисних лісових ділянок;

8. впровадження інноваційних технологій ведення лісового господарства, зокрема, у вирощуванні садивного матеріалу та лісозаготівлі;

9. розширення обсягів будівництва нових доріг (особливо на більш віддалених лісистих територіях) та ремонту діючих лісових доріг. Зокрема, Державною стратегією управління лісами України до 2035 року передбачено будівництво та ремонт 7,5 тис. кілометрів лісових доріг [5];

10. активізація екологічно-лісівничої просвіти населення, залучення громадськості, студентської та шкільної молоді до різноманітних акцій, пов'язаних з озелененням територій.

Найбільш значущими загрозами ефективному функціонуванню підприємств лісової галузі доцільно вважати наступні:

1. збільшення площі лісових земель, пошкоджених активними військовими діями (на даний час це 30% [7]), і які в подальшому потребуватимуть проведення спеціальних заходів з виявлення та ліквідації боєприпасів, а також здійснення комплексних обстежень щодо техногенного забруднення;

2. висока ймовірність невиконання програм заліснення у зв'язку із недостатнім фінансуванням;

3. збільшення ймовірності виникнення лісових пожеж унаслідок ракетних обстрілів та військових дій, на що лісогосподарські підприємства вплинути ніяк не можуть;

4. зменшення площі лісів унаслідок розширення транспортних мереж, будівництва гірськолижних курортів-гігантів (наприклад, на території масиву Свидовець – одного із найцінніших осередків біорізноманіття українських Карпат із щонайменше 93 видами флори та фауни, які включені до Червоної книги України), неконтрольованої забудови тощо;

5. посилення конфлікту між різними формами лісокористування - експлуатаційним, природоохоронним, рекреаційним. Як відомо, понад 50 % лісів України є штучними, вони є не настільки екологічно стабільні, як природні ліси. Тривалий час ведення лісового господарства було зосереджене на вирощуванні лісу для виробництва деревини. При цьому не враховувалась багатофункціональність лісу, це призвело до того, що корінні мішані ліси масово перетворилися у монодомінантні культури, внаслідок чого захисні функції лісових екосистем послабилися, а біологічне, фітоценотичне та ландшафтне різноманіття збідніло. Разом з тим, в умовах військового часу значення лісової галузі посилюється, а потреба в лісопродукції (особливо в

дровах) суттєво зростає;

6. організаційне та інституційне реформування лісової галузі може не досягти поставлених цілей. 7 вересня 2022 р. Кабінет Міністрів України прийняв Постанову «Деякі питання реформування управління лісової галузі» № 1003, яка передбачає реформування лісової галузі. Замість 24 обласних управлінь Держлісагентства утворено дев'ять регіональних офісів лісового та мисливського господарства. 158 лісогосподарських підприємств злилися в єдине державне спеціалізоване лісогосподарське підприємство «Ліси України» з подальшим його перетворенням в акціонерне товариство, 100 % акцій якого належатиме державі. Проведення саме такої реформи викликало великий резонанс у суспільстві та в лісівничих колах;

7. погіршення кадрового забезпечення лісової галузі, де залучені переважно чоловіки, які можуть бути мобілізовані. Окрім того, низький рівень оплати праці в окремих лісогосподарських підприємствах спричиняє звільнення працівників та скорочення їх чисельності, про що було висвітлено вище.

Виходячи із вище сказаного, пріоритетними напрямками подальшого розвитку підприємств лісової галузі України слід вважати:

- поліпшення ефективності лісового господарства шляхом переходу на засади наближеного до природи лісівництва;

- підвищення конкурентоспроможності лісогосподарських підприємств та їх продукції шляхом оновлення основних засобів, застосування інноваційних технологій (насамперед у лісовирощуванні та лісозаготівлі), оптимізації витрат, зниження собівартості;

- забезпечення фінансування в достатньому обсязі усіх видів лісогосподарських робіт з врахуванням екологічних вимог, змін клімату, наслідків пожеж та інших техногенних явищ, а також військових дій;

- забезпечення деревообробним підприємствам однакових можливостей щодо відкритого доступу до необхідної сировини.

Реалізація вказаних напрямків у практичній діяльності підприємств лісової галузі потребує ухвалення відповідних управлінських фінансових

рішень, зокрема, при формуванні й реалізації їх фінансової стратегії.

### СПИСОК ЛІТЕРАТУРИ:

1. Пояснювальна записка до проекту постанови Кабінету Міністрів України «Про реалізацію експериментального проекту щодо видачі спеціального дозволу на використання лісових ресурсів (лісорубний квиток) та сертифіката про походження лісоматеріалів та окремих виробів з деревини». URL: <https://view.officeapps.live.com/op/view.aspx?src=https%3A%2F%2Fforest.gov.ua>

2. Публічний звіт Голови Державного агентства лісових ресурсів України за 2019 рік. Державне агентство лісових ресурсів України URL: <https://forest.gov.ua/storage/app/sites/8/publicniy-zvit-dalru-za-2019-rik.pdf>

3. Публічний звіт Голови Державного агентства лісових ресурсів України за 2021 рік. Державне агентство лісових ресурсів України. URL: <https://forest.gov.ua/storage/app/sites/8/publicniy-zvit-za-2021.pdf>

4. Публічний звіт Голови Державного агентства лісових ресурсів України за 2020 рік. Державне агентство лісових ресурсів України URL: <https://forest.gov.ua/storage/app/sites/8/publicniy-zvit-derzhlisagentstva-za-2020.pdf>

5. Розпорядження Кабінету Міністрів України від 29 грудня 2021 р. № 1777-р. «Про схвалення Державної стратегії управління лісами України до 2035 року». URL: <https://zakon.rada.gov.ua/laws/show/1777-2021-%D1%80#Text>

6. Економічний аналіз доцільності створення єдиного державного унітарного комерційного спеціалізованого лісогосподарського підприємства. Центр розвитку ринкової економіки (CMD-Ukraine). Відкритий ліс. URL: <https://www.openforest.org.ua/239980/>

7. Природоорієнтовані рішення в лісовому, водному та сільському господарстві для відновлення України та адаптації до зміни клімату. Резюме для політиків. Всесвітній фонд природи WWF. URL: [wwf-insure-ua-fin-cor-compressed.pdf](https://www.wwf.org/ua/fin-cor-compressed.pdf)

**РЕГІОНАЛЬНІ ЗОНИ ІННОВАЦІЙНОГО РОЗВИТКУ – ШЛЯХ ДО  
ВІДРОДЖЕННЯ ЕКОНОМІКИ УКРАЇНИ**

**Залюбінська Людмила Миколаївна**

д. фіз.-мат. н., професор,

**Кіріліна Марина Андріївна**

старший викладач

Одеський національний університет ім. І. І. Мечникова

м. Одеса, Україна

**Анотація:** Сучасна теорія поведінки економічних суб'єктів остаточно перейшла від моделей максимізації корисності до розгляду підприємств як самостійних систем з власною культурою та знаннями, направлені на впровадження постійно оновлюваних (інноваційних) технологій. Конкуренція прийняла ще більш жорсткі форми. Внаслідок війни економіка України потерпає від руйнації. В роботі пропонується створення регіональних зон інноваційного розвитку, як шлях до відродження економіки України

**Ключові слова:** інноваційні технології, інвестиційна діяльність, регіональні зони, довгі хвилі М. Д. Кондратьєва, кластерний аналіз, кластерний підхід, інтелектуальна власність.

Досвід економічно розвинутих країн переконливо свідчить, що в сучасних умовах стан економіки країни вирішальним чином залежать від масштабів та якісного рівня інвестиційної діяльності в сфері інноваційних технологій. На законодавчому рівні в Україні все продумано та обґрунтовано. Законодавча база відповідає сучасним вимогам до реалізації інвестиційно-інноваційної політики країни [1-6].

Загальновідомо, що без впровадження новітніх технологій неможливе економічне зростання, особливо під час війни, яку нав'язали Україні. Практичне втілення наукових розробок неможливе без інвестицій. Довоєнна

економіка України в основному спиралася на видобувну, металургійну, хімічну та частково машинобудівну промисловості, в яких швидкість впровадження інновацій затримувалась. Зараз більшість підприємств цих галузей або зруйновані, або не мають доступу до необхідної сировини. Основний тягар припадає на аграрний сектор, де інноваційні підходи скоріше виняток ніж норма. Продукція, яку поставляє на ринок Україна має дуже низький рівень доданої вартості. Ситуація важка, але не безнадійна. Звичайно Україну підтримують і обіцяють підтримувати і після Перемоги, але багато чого Україна здатна вирішувати і самостійно. В нас є потужні науково-освітні структури з цікавими інноваційними розробками, саме в тих сферах, де відбуваються науково-технічні зміни, прискореними темпами.

За звичай інноваційні розробки, в першу чергу, впроваджуються у таких галузях, як обчислювальна техніка, компактні носії інформації, наноматеріали та інтернет, які докорінно змінили життя людей на планеті. Однак навіть у сфері ІТ-технологій у ХХІ ст. інноваційні процеси уповільнюються. Бо швидкий науково-технічний прогрес супроводжується стійкою динамікою зростання витрат на інновації. Уповільнення темпів економічного зростання почалося ще у 2019 році, однак зараз ця тенденція набирає обертів, бо економіки розвинених країн витрачають непередбачувано значні кошти на підтримку Україні проти агресії Росії. збереження цієї тенденції виявляється під питанням.

Світова економіка перебуває в рецесії [7].. Під час усіх рецесій зачиняються одні виробництва, але з часом виникають принципово інші більш сучасні з високим попитом на їх продукцію. Це повністю відповідає передбаченням Теорії довгих хвиль М. Д. Кондратьєва [8]. В Україні в 2022 році споживча інфляція в річному вимірі пришвидшилася до 26,6% тобто ситуація в економіці України критична. Про це свідчать дані, опубліковані Державною службою статистики України [9].

Певні надії на покращення ситуації за рахунок зростання цін на зернові у 2022 р не виправдались. Так званий «зерновий коридор» працює дуже

обмежено і повільно. Постійно виникають труднощі з експортом аграрної продукції. Але для країни з великим науковим та промисловим потенціалом така ситуація неприпустима. Післявоєнне відновлення економіки повинно бути орієнтоване на модернізацію вже існуючих виробництв продукції з високим відсотком доданої вартості та створення виробництв з новітніми технологіями.

Мета роботи виявити та дослідити яким чином можливо усунути перешкоди на шляху впровадження інновацій в економіку України, спираючись на регіональні наукові центри, які існують в Україні.

Багатство природних ресурсів в Україні не стимулювало наших підприємців вкладати гроші в новітні технології. Надходження до бюджету від зовнішньо-економічної діяльності відбувалось виключно за рахунок сировинних технологій (металургія та хімія), а також продажу продуктів сільського господарства з малою доданою вартістю.

Війна різко змінила ситуацію. Великі промислові об'єкти опинились на захоплених територіях, або не мають сировини для переробки, як от ОПЗ,

Без кардинальної модернізації вирішити економічні проблеми країни неможливо. Кластерний аналіз взаємозв'язків інвестицій в науку та освіту з реальним ВВП, проведений авторами цієї роботи, показав обнадійливі для України результати. Збільшення видатків на науку та вищу освіту хоча б на 1% ВВП може привести до значного його зростання. В Україні збереглися наукові школи в Києві, Одесі, Львові, Дніпрі і безумовно у Харкові. Наукові школи – це не приміщення, а це ідеї та розуміння яким чином їх можливо втілювати. Регіональний розвиток інноваційного підприємництва, що спирається на досягнення регіональних наукових центрів – це найнадійніший шлях до відродження економіки країни. Ці регіональні осередки можуть бути побудовані на принципах кластерного підходу, але існують і інші варіанти співпраці науки і підприємців.

Для України це над важливо, бо зруйнована інфраструктура має бути відновлена, а надходження до бюджету на 2023 р. мізерні. Доходи держбюджету-2023 р. передбачено у сумі 1 329,3 млрд грн, а видатки –

2640,2 млрд грн, прогнозований дефіцит – до 20,6% ВВП, його планують профінансувати за рахунок міжнародної допомоги [10]. Така ситуація вимагає негайного впровадження інноваційної стратегії розвитку економіки України.

Однак на шляху впровадження інновацій трапляються бар'єри. Труднощі, притаманні нововведенням, примножуються, коли йдеться про нову технологію для ринку чи галузі. Керівникам доводиться або вживати заходів для вирішення проблем, що виникають, або відмовлятися від введення інновацій.

На рівні країн є така проблема, як технологічний розрив. Часто використовуються дискримінаційні засоби утримання конкурентних технологічних переваг, а відпрацьовані технології скидаються в країни, що розвиваються. На жаль, Україна зараз знаходиться саме в такій позиції. Але іноді й вітчизняні компанії, маючи умови та можливості, стримують інновації заради власної вигоди. Тут варто відзначити ІТ-гігантів, які купують патенти, стартапи чи інші компанії. У них виникає надлишок технологій, які вони придбали, і в результаті патенти можуть бути невикористаними роками. Корпорація може притримувати ці інновації і випускати їх поступово, тим самим збільшуючи власний прибуток. Відомо, що велика кількість стартапів зародилася в Україні, але реалізована за гроші іноземних компаній. Регіональні союзи науковців-розробників в підприємців-реалізаторів повинні покласти край грабіжницьким підходам до нашої інтелектуальної власності.

Більше ніж сто років тому про проблеми з впровадженням інновацій попереджав Т.Б. Веблен «Очевидно, що успішний капіталіст – це винахідник, організатор, який просунув суспільство вперед і отримав гідну нагороду. Чи це так сьогодні? Що дають суспільству власники акцій, спекулянти, маркетологи? Чи не перетворився типовий капіталіст із виробника на шахрая, який займається перерозподілом створених без його участі благ?» [11].

Звичайно, для бізнесмена прибуток перевищує зацікавленість у нових винаходах. Якщо товар продається, його треба підтримувати, оновлювати та виробляти. Заради стабільності нехтують інноваціями, уповільнюючи технологічне зростання



Чинники, що впливають на інноваційну діяльність, поділяють на зовнішні (інституціональні, глобальні, ринкові, галузеві, регіональні) та внутрішні (ресурсне забезпечення, технології, організація, інформація, управління, кадри). Виділимо фактори, які безпосередньо перешкоджають інноваціям (табл. 1).

**Таблиця 1**

**Чинники, які перешкоджають інноваціям**

<b>Внутрішні фактори:</b> Ініціативи, що йдуть зсередини компанії можуть не запроваджуватися за власним рішенням	<b>Зовнішні чинники:</b> Компанія хоче запровадити інновації, але не може. Перешкоди приходять ззовні
<b>Ризик:</b> Можливість втратити вкладені ресурси	<b>Державне регулювання:</b> Законопроекти
<b>Відсутність потреби:</b> Навіщо вводити щось нове?	<b>Авторське право:</b> Патенти, інтелектуальна власність
<b>Вигода:</b> Вичавлювання максимуму прибутку з технологій	<b>Відсутність ресурсів:</b> Брак фінансів або технологій

Внутрішні фактори:

Ініціативи, що йдуть зсередини компанії можуть не запроваджуватися за власним рішенням

Зовнішні чинники:

Компанія хоче запровадити інновації, але не може. Перешкоди приходять ззовні

Ризик:

Можливість втратити вкладені ресурси

Державне регулювання:

Законопроекти

Відсутність потреби:

Навіщо вводити щось нове?

Авторське право:

Патенти, інтелектуальна власність

Вигода:

Вичавлювання максимуму прибутку з технологій

Відсутність ресурсів:

Брак фінансів або технологій

Найпоширенішою причиною відмови від запровадження нових технологій є високий рівень ризиків. Розвиток інноваційного процесу змінює як кількість, так і характер ризиків. Слід виділяти технічні, зовнішні, організаційні та управлінські ризики. Беззастережними елементами ризику є: 1) небезпека; 2) невизначеність; 3) випадковість. Ризик в умовах невизначеності несе небезпеку. У цій ситуації ймовірність втрат, що виникають під час вкладення коштів у виробництво нових товарів та послуг, у розробку нових технологій, може відлякати керівників та інвесторів. Запровадження регіональних науково-технічних зон цілком може подолати наведені труднощі, без умовно при підтримці державних інституцій.

Аналітичною компанією Freeform Dynamics було проведено дослідження [12], присвячене управлінню бізнес-ризиками. 80% опитаних зізналися, що побоювання щодо можливих ризиків для бізнесу не дозволили їм запровадити нові технології, необхідні для створення конкурентних переваг та розвитку бізнесу. Невдалий ризикований проект також може вдарити по бюджету та авторитету фірми. Так сталося з Apple, коли замість покращення комп'ютера Apple II Стів Джобс вирішив створити новий Apple III з нуля і в результаті інноваційний продукт вийшов недопрацьованим. На думку Стіва Возняка, кожен до одного проданий Apple III був дефектним. Суми втрат Джобс називав «нескінченними», але їх таки підраховали: близько 60 мільйонів доларів. [13].

Рівень інноваційних ризиків високий, і ймовірність втрат і невдач у цій сфері набагато вища, ніж у решті. Тому в середньому лише 1 із 20 інноваційних проектів закінчуються успішно, решта, згідно з даними статистики, свідомо приречені на невдачу.

Гуру менеджмента П. Друкер стверджував, що «бізнес має лише дві основні функції: маркетинг та інновації», тобто усі підприємства повинні вести інноваційну діяльність [14]. Але трапляються випадки, коли підприємство не впроваджує нові технології, якщо цього не вимагають обставини. Все працює за налагодженою схемою, якість продукту задовольняє клієнтів, продаж влаштовує власників. Така картина можлива на традиційному підприємстві.

Однак у сфері ІТ відставання від трендів може загрожувати не лише падінням продажів та популярності, а й повним крахом.

Nokia, компанія, яка 115 років займалася виробництвом різних товарів: від паперу до гуми та кабелів і яка змогла швидко переорієнтуватися у 90-х роках, коли випустила свій перший мобільний телефон. З цього моменту Nokia стала лідером у цьому сегменті. Але наприкінці нульових компанія не змогла переорієнтувати виробництво і надто повільно відреагувала на появу сенсорних екранів та нових ОС – IOS та Android. Спроби керівництва наздогнати конкурентів або збільшити випуск дешевих кнопочкових моделей не увінчалися успіхом. У 2014 році компанія була змушена продати Microsoft підрозділ, який займався розробкою мобільних телефонів, і оголосила про припинення використання бренду Nokia [15]. Зараз на ринку є Nokia Siemens Networks.

Конкурентне середовище в ІТ диктує необхідність постійного розвитку компаній у контексті інноваційної діяльності. Лідери повинні розуміти тенденції ринку та його зміни, особливо в епоху бурхливого розвитку науки та техніки, коли темпи заміщення товарів та послуг стрімко збільшуються. Згідно з глобальним опитуванням McKinsey 2015 року, лише 4% керівників не визначили інновації як стратегічний пріоритет і не планують впроваджувати їх у майбутньому [16].

Згадаймо і вплив законодавства на бізнес. Держава має бути зацікавлена в тому, щоб зберегти та збільшити науково-технічний потенціал, а основним засобом для досягнення цієї мети має бути діяльність у галузі інновацій. Але на даний момент уряд не може регулювати інноваційну діяльність як структуровану систему і не може йти в ногу з темпами інноваційної діяльності. Законодавча політика щодо інновацій потребує багато часу та уповільнює процес пошуку інвестицій для інновацій та отримання конкурентних переваг. Справа не лише в тому, що людям властиво боятися невідомого. Опір прогресу ґрунтується ще й на страхах, що радикальні зміни призведуть до втрати робочих місць, доходів, влади та ідентичності. Урядам часто здається, що легше заборонити нову технологію, ніж розробляти законодавчу базу для її

адаптації

Черговим бар'єром для інновацій є недоліки у регулюванні та систематизації авторського права. Інтелектуальна власність, з економічної точки зору, є системою правовідносин між автором та третіми особами щодо присвоєння та відчуження нематеріальних результатів та факторів інтелектуальної праці. Патенти, у свою чергу, забезпечують правовий захист новим ідеям, які іншим засобом надати неможливо [16].

Патенти не просто важливі для захисту винаходів людей: вони є інструментом заробітку грошей. Компанії можуть розробити новий пристрій або нову технологію, а потім виявити подібний продукт запатентованим, що призведе до судових позовів. Як правило, права належать власнику патенту, і це означає, що порушуючий продукт повинен бути вилучений з ринку. Згідно з опитуванням аналітичною компанією Freeform Dynamics 88% компаній розглядають незаконне використання конфіденційної інформації та інтелектуальної власності при плануванні, а 58% респондентів підкреслюють, що це їхня головна проблема [12]. Як бачимо, авторське право може перешкоджати, а іноді й повністю зірвати плани створення інновацій. Варто відзначити також відсутність ресурсів для створення чи запровадження технологій. Недофінансування може поставити хрест на інноваційній діяльності підприємства.

Поряд з фінансовою кризою суттєва криза креативності. Маркетологи відзначають брак талантів (41% респондентів) як бар'єр для нових технологій [17]. Відсутність ідей як перешкоди для запровадження інновацій відзначили чверть опитуваних [12]. Нестача наукових відкриттів також гальмує появу нових технологій. Для прикладу: велика кількість ІТ-гігантів ведуть розробки квантового комп'ютера, але прототипи поки що далекі від ідеалу, хоча Нобелівська премія з фізики за 2022 р. дає певні надії.

Висновок. Основними проблемами, які перешкоджають розвитку інновацій, є високі ризики інноваційних проєктів, закони, що перешкоджають їх впровадженню, та недосконалий захист авторських прав. Схильність влади та

підприємців до стабільності уповільнює технологічне зростання. Але завжди знайдуться ентузіасти, які цінують нові винаходи більше за прибуток, в цьому надія на порятунок для економіки України. Одним з найбільш перспективних шляхів до відродження економіки України є створення на базі існуючих в Україні наукових шкіл регіональних осередків в спілці з підприємцями здатними оцінити переваги втілення інноваційних проектів та готових ризикувати венчурним капіталом..

### СПИСОК ЛІТЕРАТУРИ

1. Про наукову і науково-технічну діяльність: Закон України від 26 листопада 2015 р. № 848-VIII / Верховна Рада України. URL: <https://zakon.rada.gov.ua/laws/show/848-19> (дата звернення: 5.05.2023).
2. Про державне регулювання діяльності у сфері трансферу технологій: Закон України від 14 вересня 2006 р. 143-V / Верховна Рада України. URL: <https://zakon.rada.gov.ua/go/143-16> (дата звернення: 5.05.2023).
3. Про пріоритетні напрями інноваційної діяльності в Україні: Закон України від 08 вересня 2011 р. 3715-VI / Верховна Рада України. URL: [zakon.rada.gov.ua/go/3715-17](https://zakon.rada.gov.ua/go/3715-17) (дата звернення: 5.05.2023).
4. Про спеціальний режим інноваційної діяльності технологічних парків: Закон України від 16 листопада 1999 № 991-XIV / Верховна Рада України. URL: <https://zakon.rada.gov.ua/go/991-14> (дата звернення: 5.05.2023).
5. Про інноваційну діяльність: Закон України від 04 липня 2002 р. № 40-IV / Верховна Рада України. URL: <https://zakon.rada.gov.ua/go/40-15> (дата звернення: 5.05.2023).
6. Господарський кодекс України від 16 січня 2003 р. № 436-IV. Відомості Верховної Ради України, 2003. № 18, 19-20, № 21-22, Ст. 144.
7. Мировой экономике угрожает стагфляция – Bloomberg <https://www.vsemirnyjbank.org/ru/news/press-release/2022/06/07/stagflation-risk-rises-amid-sharp-slowdown-in-growth-energy-markets>
8. Теорія довгих хвиль М. Д. Кондратьєва URL:

<https://library.if.ua/book/4/470.html>

9. Державна служба статистики України індекс інфляції

<https://index.minfin.com.ua/ua/economy/index/inflation/>

10. Мінфін: Основні показники Державного бюджету України на 2023 ...

<https://www.kmu.gov.ua/news/minfin-osnovni-pokazniki-derzhavnogo-byudzhetu-ukrayini-na-2023-rik>

11. Веблен Т.Б. Теория праздного класса: экономическое исследование институций. URL: <https://gtmarket.ru/library/basis/5890>

12. Michael Ringel , Andrew Taylor , Hadi Zablit «The rising need for innovation speed» [Електроний ресурс] [www.bcg.com](http://www.bcg.com) 2015г «BCG»

13. Айзексон У. Стив Джобс. URL: URL:

[https://knigibest.com.ua/ua/p753083680-kniga-stiv-dzhobs.html?source=merchant\\_center&gclid=CjwKCAiA68ebBhB-EiwALVC-NorZvw6Fsm8r0JNEbjAgsc1HzBw-Ts\\_NNoGreZIOR\\_Kx0](https://knigibest.com.ua/ua/p753083680-kniga-stiv-dzhobs.html?source=merchant_center&gclid=CjwKCAiA68ebBhB-EiwALVC-NorZvw6Fsm8r0JNEbjAgsc1HzBw-Ts_NNoGreZIOR_Kx0)

14. Друкер П. Эффективное управление. – М.: Гранд: ФАИР-ПРЕСС, 1998. – 312 с.

15. Махлуф Суккар. Анализ упадка Nokia с точки зрения маркетинговой стратегии» 2019г URL: <https://cyberleninka.ru/article/n/analiz-upadka-nokia-s-tochki-zreniya-marketingovoy-strategii>

16. «50+ statistics on innovation – What do the numbers tell us?» [Електроний ресурс] [www.viima.com](http://www.viima.com)

17. Шиллинглюу Т. Важливість патентів для міжнародної торгівлі. URL: <https://cyberleninka.ru/article/n/vazhnost-patentov-dlya-tseley-mezhdunarodnoy-torgovli-prakticheskoe-rukovodstvo>

**РОЗРАХУНКИ ЗА ПОДАТКАМИ І ПЛАТЕЖАМИ  
ПІД ЧАС ВОЄННОГО СТАНУ**

**Ковальова Тетяна Володимирівна,**

к. е.н., доцент

**Дєвочко Оксана Андріївна**

Студентка

Харківський національний  
автомобільно-дорожній університет  
м. Харків, Україна

**Анотація.** Стаття присвячена розгляду зміни, які відбулися в законодавстві в частині оподаткування підприємств під час воєнного стану. Проведено аналіз змін, а також запропоновані шляхи удосконалення розрахунків за податками та платежами.

**Ключові слова:** податки, платежі, податковий облік, документальне оформлення, облік.

В умовах воєнного стану гостро постає проблема наповнення державного та місцевих бюджетів фінансовими коштами, які необхідні для функціонування економіки, забезпечення соціальних виплат і гарантій, тобто, для виконання державою своїх функцій. Одним із механізмів наповнення державної казни є податкове адміністрування податків та зборів. Облік зобов'язань підприємства за податками та платежами повинен забезпечити як правильність нарахування податків та зборів, так і вчасне їх перерахування. Особливо це є важливим під час воєнного стану, коли країна має значний дефіцит бюджету. Влада, враховуючи нестійке фінансове, економічне та політичне становище в країні, внесла низку змін до всього законодавства, не оминувши і податкове.

Дослідженням бухгалтерського обліку за розрахунками з бюджетом висвітлювали у своїх працях Х. В. Жиряда, Д. Г. Савчук, О. В. Лега, Л. М. Новосельська та ін. Загалом проблемні питання щодо обліку за

розрахунками з бюджетом широко висвітлювались науковцями, багато дискусійних питань залишилися і по сьогодні, однак, війна додала проблемних питань і зумовила появу нових дискусійних питань. Важливим, на нашу думку, є аналіз існуючих інструментів підтримки податкової системи України та їх трансформацію в контексті воєнних подій.

З початком повномасштабної війни Україна опинилася у складній ситуації: податкові надходження скоротилися, і водночас виникла потреба в рази збільшити фінансування оборони. Також виросла кількість людей, яким потрібна державна підтримка. При цьому, оборону Україна може фінансувати лише за рахунок власних коштів – тобто сплачених податків. Податки - це встановлені вищим органом законодавчої влади обов'язкові платежі, які сплачують фізичні та юридичні особи до бюджету у розмірах і термінах, передбачених законодавством [1]. Податковий облік узагальнює інформацію для визначення податкової бази за окремими видами податкових платежів із метою складання податкової звітності. У той же час він забезпечує повну та достовірну інформацію про господарські операції у частині об'єктів оподаткування для складання податкової звітності та своєчасної сплати податків та зборів. Податковий кодекс, який регулює процес розрахунку та сплату податків, визначає і їх основні елементи, а саме: платники податку, об'єкт оподаткування, база оподаткування, ставка податку, порядок обчислення податку, податковий період, строк та порядок сплати податку, строк та порядок подання звітності про обчислення і сплату податку [1]. Дані елементи враховують бухгалтери при роботі з рахунком 64 «Розрахунки за податками і платежами». Він відноситься до групи рахунків звітності, які використовуються в бухгалтерському обліку для відображення руху коштів, пов'язаних зі сплатою податків та інших платежів, що дозволяє визначити рівень оподаткування та кількість витрат, пов'язаних з оплатою податків та платежів. [2]

Війна змінила життєдіяльність підприємств. Дослідження, які були проведені під час війни показали, що 42% мікрокомпаній працюють з обмеженнями, 50% малих і середніх та великих компаній теж обмежують свою



діяльність [3]. Незважаючи на складні умови, значна частина підприємств, намагається організувати можливості для роботи. Допомогала їм і держава, в тому числі і через запровадження податкових пільг. 3 березня 2022 року Верховна Рада України схвалила основні податкові пільги, ухваливши низку законів, які змінюють справляння податків в умовах воєнного стану. Одним із основних завдань обліку розрахунків за податками і платежами на підприємствах є правильність розрахунку, своєчасність подання звітності та сплата податків. Згідно з Законом України № 2118-IX від 03.03.2022 «Про внесення змін до Податкового кодексу України та інших законодавчих актів України щодо особливостей оподаткування та подання звітності у період дії воєнного стану» ВРУ зупинила перебіг строків для платників податків та контролюючих органів, визначених податковим законодавством, та призупинила податкові перевірки. Це пом'якшило удар по бізнесу та підприємцям, але погіршило становище щодо бюджету країни [4]. Окрім того, до зменшення податкового навантаження слід віднести наступне: «Не будуть застосовуватися фінансові санкції за порушення, пов'язані із застосуванням реєстраторів розрахункових операцій (РРО) до дати припинення або скасування воєнного стану. Тобто формально обов'язок мати РРО для бізнесу залишається (зокрема для платників єдиного податку), однак за відповідні порушення, допущені під час дії воєнного стану, штрафів не буде. Бізнес активно допомагає боронити державу від агресора. Добровільна передача коштів, безоплатне надання послуг та товарів на користь Збройних сил України та підрозділів територіальної оборони не оподатковується ПДВ та акцизним податком. Не збільшує об'єкт оподаткування податком на прибуток операції щодо передачі юридичними особами коштів або вартості спеціальних засобів індивідуального захисту; технічних засобів спостереження; лікарських засобів; продуктів харчування, предметів речового забезпечення; наданих послуг за переліком, що визначається Кабінетом Міністрів України, Збройним Силам України, Національній гвардії України, Службі безпеки України іншим утвореним відповідно до законів України військовим формуванням, військовим частинам,

підрозділам, установам або організаціям, що утримуються за рахунок коштів державного бюджету» [5].

Однак, низка аналітиків вважають, що переведення суб'єктів господарювання з оборотом до 10 мільярдів гривень на спрощену систему оподаткування і сплата при цьому 2% від обороту, замість податку на прибуток і ПДВ, критично для державного бюджету [6]. Дію цього Закону розповсюдили потім і на компанії з річним доходом понад 10 мільярдів грн. Окрім того, послаблення щодо оподаткування отримали також і юридичні особи та ФОПи, які займаються організацією азартних ігор, виробництвом і продажем ювелірних виробів, фінансовою діяльністю. Це привело до зниження податкових надходжень на 46 %, тобто майже у 2 рази. Для визначення доцільності переходу суб'єкта господарювання на спрощену систему оподаткування з точки зору економічної вигоди, слід розрахувати навантаження з податку на прибуток та ПДВ за попередній рік та порівняти його з результатами, які виходять за 2% податку від доходу за той самий період.

А. Гришко та О.Бетлій впевнені, що «такі швидкі і непродумані кроки зменшили податкові платежі, тоді, коли в цьому не було потреби. Компанії, які зазнали збитку, все одно не платили б податки, а поширення спрощеної системи на всі підприємства дає значний відбиток в державному бюджеті та розвитку вітчизняного бізнесу» [7].

А. Реун та І. Беліцький вважають, що потрібно віднайти баланс між бажанням поповнити бюджет зараз та стимулюванням відновлення економіки, тож повернення обмежень платникам податків із технічними прогалинами в нормах – це додатковий вантаж не на користь відновлення економічного становища країни [8]. У той же час, Н. Костишин та Т. Яковець [9] пишуть про необхідність термінової дерегуляція та оновлення державної політики у податковій та митній сферах.

Однак, не зважаючи на успіхи в цій сфері, зроблені ще до війни, є кілька способів покращити облік розрахунків за податками і платежами, які можуть

бути застосовані і після перемоги. Наприклад, спростити податкову звітність шляхом усунення дублюючих даних і інших звітів [10], запровадити форму реєстру документів, замість податкових накладних з інформацією про аванси, видані постачальникам, та суму фактично сплаченого ПДВ. Також можна створити відділ (для великих платників податків) або ж найняти спеціалістів з податкового планування. [11] Ще потрібно відновити відповідальність за порушення податкового законодавства з метою зменшення недоплат та збільшення своєчасності сплати податків та зборів.

Враховуючи вищесказане, можна прийти до висновків, що не всі зміни в податковому законодавстві є доречними для країни. Очевидно, що варто починати повертатися до «звичайного» оподаткування підприємств не чекаючи закінчення воєнного стану. На нашу думку, можна зберегти пільги для ФОПів 1 та 2 групи, як підтримка малих підприємців. Гуманітарні потреби, навіть після закінчення воєнного стану, ще деякий час залишатимуться значними, тому не варто поспішати скасовувати пільги на благодійну та гуманітарну допомогу. Повернення екологічного та земельного податку також може бути відкладено, оскільки розмінування та відновлення територій може зайняти значний час. Наведені рекомендації можуть підвищити можливість підтримки економіки держави, а також допоможе утворити ресурси на подолання післявоєнних дій.

## СПИСОК ЛІТЕРАТУРИ

1. Податковий Кодекс України від 2 грудня 2010 року № 2755-УІ URL: <https://zakon.rada.gov.ua/laws/show/2755-17#Text>
2. Шара Є. Ю. Фінансовий облік II: навч. посіб. К.: «Видавництво Центр учбової літератури», 2016. – 308 с.
3. Дослідження стану українського бізнесу під час війни: як себе почувають середні, малі та великі компанії. URL:<https://hub.kyivstar.ua/news/doslidzhennya-stanu-ukrayinskogo-biznesu-pid-chas-vijny-yak-sebe-pochuvayut-seredni-mali-ta-velyki-kompaniyi/>.
4. Закон України «Про внесення змін до Податкового кодексу України

та інших законодавчих актів України щодо дії норм на період дії воєнного стану» від 03.03.2022 №2118-IX. URL: <https://zakon.rada.gov.ua/laws/show/2118-20#Text>.

5. Чернюк Т. В., Юрчишена Л. В. Системи оподаткування в умовах війни: правовий та фінансовий аспекти. URL: [file:///C:/Users/Professional/Downloads/12853-%D0%A2%D0%B5%D0%BA%D1%81%D1%82%20%D1%81%D1%82%D0%B0%D1%82%D1%82%D1%96-25549-1-10-20221130%20\(1\).pdf](file:///C:/Users/Professional/Downloads/12853-%D0%A2%D0%B5%D0%BA%D1%81%D1%82%20%D1%81%D1%82%D0%B0%D1%82%D1%82%D1%96-25549-1-10-20221130%20(1).pdf).

6. Закон України «Про внесення змін до Податкового кодексу України та інших законодавчих актів України щодо дії норм на період дії воєнного стану» від 01.04.2022 №2173-IX. URL: <https://zakon.rada.gov.ua/laws/show/2173-20#Text>.

7. Гришко А., Бетлій О. Податкові послаблення для парків, ФОПів та інших під час війни. Що залишити, а що переглянути? URL: <https://www.epravda.com.ua/publications/2022/10/18/692753/>.

8. Реун А., Беліцький І. Основні зміни Закону №2260. URL: <https://lcf.ua/thought-leadership/tax/osnovni-zmini-zakonu-2260/>.

9. Костишин Н., Яковець Т. Обліково-податкова система в умовах воєнного стану: як діяти та, які наслідки. URL: <http://visnykj.wunu.edu.ua/index.php/visnykj/article/view/1365>.

10. Калінеску Т. В., Корецька-Гармаш В. О., Демидович В. В. Адміністрування податків: навч. посіб. К.: «Центр учбової дітератури», 2013 – 290 с.

11. Дем'яненко М. Я. Реформування обліку, звітності та аудиту в системі АПК України: стан та перспективи. К.: Інститут аграрної економіки, 2003 – С. 9-10.

**ДО ПИТАННЯ ТОРГІВЛІ ЯК ВИДУ ЕКОНОМІЧНОЇ ДІЯЛЬНОСТІ  
В СУЧАСНИХ УМОВАХ**

**Крицький Богдан Андрійович**

учень

Мирчанська гімназія

Науковий керівник:

**Пісковець О. В.**

к.е.н, вчитель географії

Бородянська гімназія

смт. Бородянка, Україна

**Анотація:** розглянуто торгівлю як вид економічної діяльності; проаналізовано основні функції торгівлі; досліджено принципи, на яких базується торгівля як вид діяльності; зазначено види торгівлі; вказано види торговельної діяльності в сучасних умовах функціонування.

**Ключові слова:** торгівля, господарська діяльність, економічна діяльність, підприємство, прибуток, торговельна діяльність.

В сучасних умовах активного розвитку ринкових трансформацій торгівля стає одним із найважливіших секторів економіки. Торгівля є джерелом надходження грошових коштів до бюджету держави. Важливе значення торговельної сфери для економіки будь-якої країни не викликає жодних сумнівів. Торгівельна діяльність, як атрибут будь-якого суспільства, існує в усіх економічних формаціях і відображає рівень розвитку товарногрошових відносин, носієм яких вона є.

Поняття «торгівля» та «торговельна діяльність», в межах господарської діяльності, є різні за своїм значенням, оскільки «торговельна діяльність» є ширшим поняттям за «торгівлю» та включає в себе, окрім належних виключно йому ознак, і ті ознаки, які притаманні поняттю «торгівля».

При цьому поняття «сфера торгівлі» означає не стільки діяльність,

скільки суспільні відносини, у які вступають суб'єкти торговельної діяльності. Наприклад, відносини, пов'язані з укладенням договорів, спрямованих на продаж товарів, є цивільно-правовими відносинами [1].

Відповідно до ст. 263 Господарського кодексу України господарсько-торговельною є діяльність, що здійснюється суб'єктами господарювання у сфері товарного обігу, спрямована на реалізацію продукції виробничо-технічного призначення і виробів народного споживання, а також допоміжна діяльність, яка забезпечує їх реалізацію шляхом надання відповідних послуг [2].

Податковий кодекс України «торговельну діяльність» тлумачить як роздрібну та оптову торгівлю, діяльність у торговельно-виробничій сфері за готівковий та безготівковий розрахунок [3].

Торгівля, як оптова, так і роздрібна, здійснюється з торговельних об'єктів, якими можуть бути: у сфері оптової торгівлі: склад товарний (універсальний, спеціалізований, змішаний), магазин-склад; у сфері роздрібною торгівлі: магазин, павільйон, кіоск, палатка, лоток, склад товарний; крамниця-склад, магазин-склад [4].

Поняття «сфера торгівлі» означає не стільки діяльність, скільки суспільні відносини, у які вступають суб'єкти «торговельної діяльності». Поняття «торгівля» та «торговельна діяльність», в межах господарської діяльності, це є різні за своїм значенням поняття, адже «торговельна діяльність» є ширшим поняттям за «торгівлю» та включає в себе, окрім належних виключно йому ознак, і ті ознаки, які притаманні поняттю «торгівля» [5].

Відповідно до такого поділу господарської діяльності торговельну діяльність можна розподілити на:

- підприємницьку (комерційну) торговельну діяльність, пов'язану із продажем товарів, що здійснюється для досягнення економічних і соціальних результатів та з метою одержання прибутків);

- непідприємницьку (некомерційну) торговельну діяльність, яка здійснюється без мети одержання прибутку та не містить ознаки

підприємницької діяльності (наприклад продаж особистих речей) [6].

Згідно із ч. 3 ст. 263 ГК України господарсько-торговельна діяльність може здійснюватися суб'єктами господарювання в таких формах: матеріально-технічне постачання і збут; енергопостачання; заготівля; оптова торгівля; роздрібна торгівля і громадське харчування; продаж і передача в оренду засобів виробництва; комерційне посередництво у здійсненні торговельної діяльності та інша допоміжна діяльність по забезпеченню реалізації товарів (послуг) у сфері обігу [2].

На сучасному етапі розвитку держави передбачається функціонування торгівлі на основі наступних принципів: організаційно-господарська незалежність; відкритість (доступність торговельних послуг для всіх категорій споживачів, пріоритетне врахування їх інтересів, запобігання дискримінації покупців); цивілізованість (високий рівень торговельного обслуговування); самоокупність (повернення суб'єктами господарювання витрат у процесі торговельної діяльності, запобігання банкрутству і фінансової неплатоспроможності підприємств); конкурентоспроможність суб'єктів господарювання; урегульованість (відповідне реагування торговельної сфери на вплив координуючих і корегуючих зовнішніх факторів через систему правових, науково-технічних, інвестиційних, соціально-політичних та інших механізмів державного регулювання); контрольованість – попередження і профілактика порушень та зловживань [7].

За своєю суттю торгівля є формою товарно-грошового обміну і сферою обігу товарів та послуг. Вона відіграє значну роль у розширеному відтворювальному процесі й у функціонуванні національного господарства взагалі. Найбільш повно цю роль можна з'ясувати через функції торгівлі.

Провідною функцією торгівлі є обмін результатів праці (товару, послуги) на гроші, тобто реалізація виробленої споживчої вартості. При цьому обмін за своїм економічним змістом є моментом відтворення суспільного продукту.

Друга важлива функція торгівлі - це доведення товарів сфери виробництва до сфери споживання. Мається на увазі переіщення товарів у їх

матеріально-речовій формі. Виконуючи цю функцію, сфера обігу організовує масове переміщення товарів від виробників до споживачів.

Наступною важливою функцією торгівлі є забезпечен зв'язків між галузями народного господарства і регіона країни. Ця функція впливає з економічної суті торговельної сфери.

Надзвичайно важливою у нових умовах функцією у торгівлі є функція активного впливу на виробництво і споживання [8].

Отже, торгівля в сучасних умовах перетворюється в складну динамічну систему, що функціонує в рамках надзвичайно великомасштабного, соціально-економічного ринкового середовища, що швидко змінюється. Усе більша частка населення багатьох країн з розвинутою ринковою економікою зайнята торговельною діяльністю. Стан та розвиток торгівлі свідчать про здатність суспільства вирішувати найважливіші соціально-економічні проблеми. Торгівля впливає та в значній мірі визначає розвиток виробництва та споживання, а також забезпечує фінансово-економічну стабільність держави.

### СПИСОК ЛІТЕРАТУРИ:

1. Поняття «торгівля» та «торговельна діяльність» в межах господарської діяльності – пояснюємо, у чому різниця: [Електронний ресурс]. – URL : <https://zt.tax.gov.ua/media-ark/news-ark/606340.html>.

2. *Господарський кодекс* України: [Електронний ресурс]. – URL : <https://zakon.rada.gov.ua/laws/show/436-15#Text>

3. Податковий кодекс України: [Електронний ресурс]. – URL : <https://zakon.rada.gov.ua/laws/show/2755-17#Text>

4. Оптова і роздрібна торгівля: [Електронний ресурс]. – URL : <https://i.factor.ua/ukr/journals/nk/2014/march/issue-6/article-93312.html>

5. Торгівля, сфера торгівлі, торговельна діяльність, роздрібна та оптова торгівля: зміст та відмінності понять: [Електронний ресурс]. – URL : <https://yvu.com.ua/torgivlya-sfera-torgivli-torgovelnadiyalnist-rozdribna-ta-optovata-torgivlya-zmist-ta-vidminnosti-ponyat/>.



6. Види торговельної діяльності: [Електронний ресурс]. – URL :[http://megalib.com.ua/content/9683\\_Vidi\\_torgovelni\\_diyalnosti.html](http://megalib.com.ua/content/9683_Vidi_torgovelni_diyalnosti.html).

7. Сутність торгівлі як галузевої економічної системи та основи її функціонування в умовах ринкової економіки: [Електронний ресурс]. – URL : <https://buklib.net/books/22298/>.

8. Функції торгівлі та параметри її ресурсного потенціалу : [Електронний ресурс]. – URL : <https://studfile.net/preview/9708899/page:8/>.

## **ВПРОВАДЖЕННЯ ПРІОРИТЕТНИХ НАПРЯМКІВ ПІДВИЩЕННЯ ЯКОСТІ КАДРОВОГО ПОТЕНЦІАЛУ НА ПІДПРИЄМСТВІ**

**Мухоїд Владислав Ігорович**

магістр 1 курсу спеціальності 073 «Менеджмент»

ОП «Адміністративний менеджмент»

Сумський національний аграрний університет,

м. Суми, Україна

**Шалигіна Ірина Валеріївна**

к.е.н., доцент кафедри фінансів, банківської справи та страхування

Сумський національний аграрний університет,

м. Суми, Україна

### **Вступ.**

Якість трудового життя забезпечує високі стандарти життєдіяльності працівників і членів їх сімей. В основі ЯТЖ лежать: стабільна і ефективна зайнятість впродовж усього трудового життя; гідна оплата праці відповідна рівню професійних знань і навичок; сприятливі умови праці, здатні зберегти здоров'я працівника і дозволяють йому якісно виконувати трудовий процес, отримуючи задоволення від праці.

Концепція якості трудового життя ґрунтується на створенні умов, які забезпечують оптимальне використання трудового потенціалу людини. Якість трудового життя характеризує стан і динаміку розміру заробітної плати, тривалості робочого часу, важкості і безпечності умов праці та водночас оцінку працівником умов своєї трудової діяльності, зокрема справедливість винагороди, можливості розвитку, цікавість роботи, повага до працівника.

Якість трудового життя в Україні в останні роки не можна визнати задовільною, що пов'язано з низьким показником середньої очікуваної тривалості життя при народженні (69,29 р.), все ще високим показником смертності (706,7 тис. осіб), низьким розміром середньодушових доходів

населення, у тому числі заробітної плати і особливо у сільській місцевості (21,4% чисельності населення мають середньодушові загальні доходи на місяць нижчими за прожитковий мінімум) тощо [1]. Відтак, своєчасним постає завдання розроблення методики визначення та на цій основі забезпечення граничного рівня якості трудового життя, що й характеризує актуальність даного дослідження.

### **Мета роботи.**

Метою дослідження є рівні є введення у науковий обіг категорії «граничний рівень якості трудового життя» та на емпіричному - визначення проблем, які притаманні українському суспільству в частині забезпечення граничного рівня якості трудового життя.

### **Матеріали та методи.**

Теоретичною та методологічною основою дослідження є основні положення економічної теорії, економіки та соціології праці, загальної теорії управління, теорії мотивації, а також праці російських та зарубіжних авторів, що розглядають проблеми зайнятості, соціально-трудових відносин.

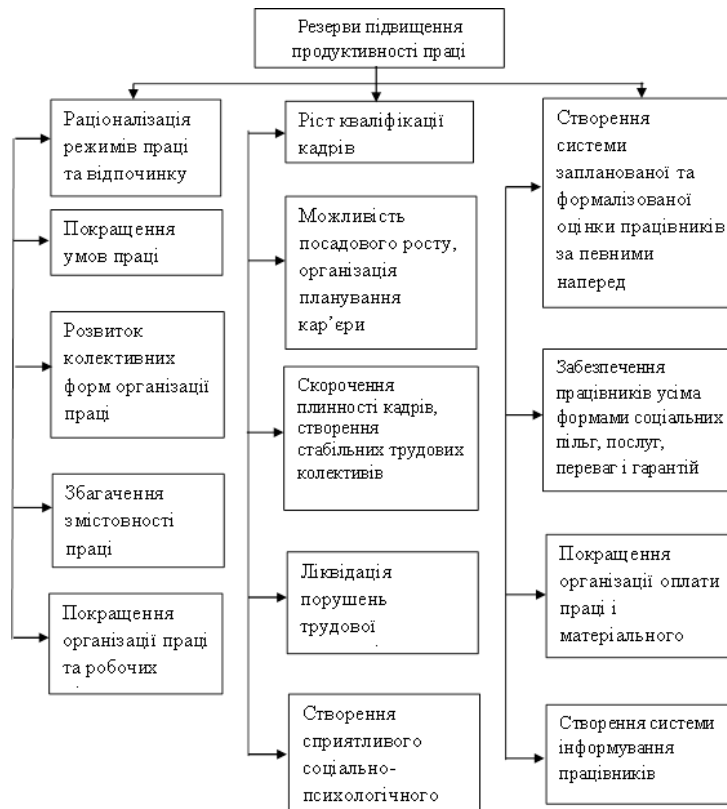
### **Результати та обговорення.**

На основі проведеного аналізу ефективності якості трудового життя на підприємстві виявлено ряд резервів, реалізація яких викликала б покращення даної системи. Одним із резервів підвищення ефективності якості трудового життя є вдосконалення системи заробітної плати.

Роль оплати праці в системі механізму ЯТЖ значна, це пояснюється тим, що через її механізм забезпечуються потреби першочергово необхідні для нормальної життєдіяльності людини.

Разом з тим оплата праці є мотивуючим фактором тільки, якщо він безпосередньо пов'язана з підсумками праці.

Загальна класифікація резервів якості трудового життя на підприємстві представлена на рисунку 1.1.



**Рисунок 1.1 – Резерви підвищення ефективності якості кадрового потенціалу**

Якість трудового життя є достатньо складним та багатограним показником, до визначення якого не можна підходити тільки з позиції інтегральної оцінки, ґрунтуючись на статистичних даних. Це пов'язано з тим, що оцінка, яка надається на базі таких даних, відображає ЯТЖ з позиції підприємства, але не враховує думку працівників. Річ у тому, що даний показник є різним для кожного працівника, що пов'язано з індивідуальними особливостями, потребами та мотивами особистостей. Саме тому необхідно також враховувати якісну оцінку якості трудового життя надану самими працівниками.

З метою дослідження рівня якості трудового життя персоналу та для отримання оцінки його стану самими працівниками було проведено анкетування осіб, що працюють на промислових підприємствах та які приймали участь у вибіркового обстеженні умов їх трудового життя [2].

Результати обстеження доповнюють систему показників рівня ЯТЖ, розрахованих на основі статистичних даних.

Всього було опитано 104 працівника. Середній вік опитаних склав 31 рік, серед них 66% віком від 20 до 35 років і 34% респондентів віком від 35 до 55 років. За статтю опитувані поділились наступним чином: жінок – 59%, чоловіків – 41%. За рівнем управління опитаних було поділено на вищій рівень управління, середній рівень та виконавців, їх вага склала відповідно 15%, 26% та 59%. Даний розбіг відсотків у розподілі опитаних респондентів за рівнем керівництва говорить про достатньо значне включення працівників різних рівнів управління, що сприяє найбільшому врахуванню існуючих точок зору щодо рівня якості трудового життя.

При обробці анкет та узагальненні результатів, беручи за основу шкалу рівня прояву компонент та складових ЯТЖ, що надана в анкетах, було використано наступне тлумачення отриманих оцінок: 0-0,5 – не задовольняє взагалі, 0,5-1,5 – скоріш не задовольняє, 1,5-2,5 – скоріш задовольняє чим ні, 2,5-3,5 – задовольняє, 3,5-4 – цілком задовольняє.

Результати комплексного аналізу з оцінки стану компонент якості трудового життя за анкетуванням працівників ТОВ «Сумифітофармація» м. Суми можемо розрахувати інтегральну оцінку рівня якості трудового життя для підприємств, працівники котрих приймали участь в анкетуванні.

Знаючи середню оцінку кожної компоненти, яка дана кожній компоненті в цілому, та їх значущість, можна розрахувати інтегральний показник стану рівня якості трудового життя:

$$(26,7\% \cdot 2,6 + 33,3\% \cdot 1,9 + 6,7\% \cdot 1,8 + 20\% \cdot 1,5 + 13,3\% \cdot 2,4) / 100 = 2,0667.$$

Таким чином, загальна суб'єктивна оцінка рівня ЯТЖ на ТОВ «Сумифітофармація» м. Суми становить 2,07, тобто характеризується як така, що скоріш задовольняє чим ні. Даний показник говорить про те, що стан з рівня якості трудового життя не можна назвати таким, що є цілковито задовільним, він знаходиться на межі, тобто будь-яка зміна стану однієї з компоненти ЯТЖ приведе й до зміни інтегрального показника в той чи інший бік. Беручи до уваги, що рівень якості трудового життя знаходиться в тісному взаємозв'язку з трудовою діяльністю працівника, з її якістю, не можна казати про високу якість

роботи працівника.

### **Висновки.**

Ґрунтуючись на аналізі підходів до підвищення якості трудового життя, доведено, що якість трудового життя персоналу підприємства характеризується цілісністю функціонування певної сукупності мотиваційних складових (методів), органічно пов'язаних і узгоджених за матеріальними, моральними та соціальними потребами працівників. Для визначення рівня якості трудового життя запропоновано методику розрахунку інтегрального показника ЯТЖ на базі факторного аналізу.

### **ІНФОРМАЦІЙНІ ДЖЕРЕЛА:**

1. Козирева О. В., Світлична К.С., Шуть О.Ю., Коляда Т.А.. Основи прийняття управлінських рішень : навчальний посібник / О.В. Козирева,– Х.: Видавництво Іванченка І.С., 2021. – 186 с.

2. Козирева О. В., Ковальова В. І., Глебова Н. В. Управління персоналом. Навчальний посібник. – Х. : Видавництво Іванченка, 2021. – 126 с.

**ЕКОНОМІКА + МОРАЛЬ: СИНЕРГІЯ РОЗВИТКУ**

**Мямлін Владислав Віталійович**

д.т.н., с.н.с., професор

Український державний університет науки і технологій

м. Дніпро, Україна

**Анотація:** Розглядається вплив економіки на мораль та моралі на економіку. Робиться висновок, що в даний час науково-технічний прогрес значно випередив морально-етичний прогрес, а все має бути навпаки. Моральні принципи, які засновані на універсальних духовних законах, мають бути пріоритетними. Моральна економіка дасть ефективніший розвиток, ніж економіка аморальна.

**Ключові слова:** економіка, етика, мораль, синергія, універсальні закони всесвіту, економічна теорія, макроекономіка, модель національної економіки

Основою дослідження послужили філософсько-гуманістичний підхід, загальнонаукові методи та логічно-чуттєве сприйняття дійсності.

Якщо ще якихось кілька століть тому, економічний потенціал не міг завдати великого лиха через низький моральний рівень людства, бо сам був ще не дуже розвинений, то зараз вже можливі дуже великі катастрофічні наслідки. При високих технологіях та величезній кількості засобів масового знищення, тільки одна аморальна та непродумана дія може призвести до жахливих наслідків, аж до самого знищення всієї людської цивілізації. Економічна міць, у тому числі військова, зростає багаторазово, а морально-етичний розвиток залишився на колишньому рівні, а може навіть його і поменшало. Зараз людство зазнає колосальних втрат через розробку нових технічних засобів, спрямованих не на творення, а на руйнування. Французький письменник Андре Мальро з цього приводу зауважив, що "двадцять перше століття буде духовним або його не буде зовсім".

Треба сказати, що загальна грамотність та освіченість сучасних людей ще не є показником високого рівня моралі та свідомості. Навпаки, вона навіть сприяє негативним людям ще продуманіше і більш витончено творити свої темні справи. «Фінансово-економічна» сфера – це широке поле для різноманітних аморальних вчинків. Неповищення кредитів, рейдерські захоплення, усунення конкурентів, промислове шпигунство, обман, підробка, несплата податків, випуск неякісної продукції, фальшивомонетництво, експлуатація робітників, монополізм – ось лише невеликий перелік можливих злочинів під час ведення економічної діяльності. Природно, що всі ці злочини вчиняють аморальні люди, котрим бажання розбагатіти будь-якою ціною є сенсом їхньої життєдіяльності.

Приблизно те ж саме пише і автор роботи [1]. Зокрема він звертає увагу на те, що «грандіозні досягнення науки та техніки не зробили людство щасливішим, здоровішим, не навчили жити, не позбавили від злочинів. Навпаки, використовуючи деякі досягнення науки, люди пристосували їх для братовбивства, масового знищення одне одного. Технічні засоби практично припинили природне удосконалення людської природи. Людина втратила знання про своє призначення, розуміння того важливого факту, що вона - крихітна частинка в гармонійному Всесвіті, а не його господар».

Тому одним із найважливіших завдань цивілізованої держави повинно бути підвищення рівня моралі та свідомості її громадян. Для того щоб держава могла здійснювати цю найважливішу функцію, на чолі неї повинні знаходитися високосвідомі та високодуховні громадяни. Духовним людям немає потреби пояснювати, що етично, а що ні, оскільки ці поняття є частиною їхньої сутності. Але одна справа як має бути, і зовсім інша справа як є насправді. Нечесним і низькодуховним правителям зовсім не потрібно, щоб у країні були високосвідомі люди, які б правильно все розуміли. Безумовно, що підвищення рівня свідомості громадян, моральний прогрес і свобода особистості не до вподоби тим, хто хоче контролювати натовп і керувати ним з метою отримання своєї вигоди. Дурним натовпом набагато легше керувати та підкоряти його



своїм егоїстичним потребам. Дуже шкода, що економічна теорія як наука, не завжди веде себе гідним чином, найчастіше виправдовуючи неправильні «фінансово-економічні» рішення, які ущемляють інтереси більшості але вигідні окремим нечисленним групам впливу.

Говорячи дуже багато про економічний розвиток, ми упускаємо з виду розвиток самої людини. Зараз науково-технічний прогрес набагато випередив прогрес морально-етичний. А все повинно бути якраз навпаки. Не зростання ВВП має бути головною метою держави, і навіть не індекс людського розвитку, який вже зараз використовується і враховує рівні життя, грамотності, освіченості та довголіття, а підвищення рівня свідомості її громадян як основної планетарної цілі людської еволюції. Нині необхідно більше уваги приділяти морально-етичному прогресу, ніж науково-технічному. Треба чітко розуміти, що науково-технічний прогрес має сенс лише тоді, коли разом з ним здійснюється і прогрес самої людини, коли підвищується рівень свідомості людей. Тільки такий прогрес може сприяти вдосконаленню людини та підвищенню рівня її свідомості. Культура, релігія, наука та економіка мають максимально цьому сприяти. Величезна відповідальність у цьому лягає на економіку. Прийнято вважати, що економічна діяльність є найважливішою діяльністю людини, від якої залежить все подальше життя суспільства. Як говорив Карл Маркс: "буття визначає свідомість". Але Гегель говорив зовсім навпаки: «буття визначається свідомістю»!!! І автор більше схильний вірити йому. Адже навіть для того, щоби організувати більш-менш гідну економічну діяльність, треба мати відповідний рівень свідомості. Свідомість дозволяє пізнавати природу, рухати науково-технічний прогрес та здійснювати економічну діяльність. Неандертальці, наприклад, не змогли організувати навіть примітивну економіку, тому що не мали відповідного рівня свідомості.

Сучасна неоліберальна модель економіки, взята на озброєння більшістю країн світу, абсолютно нічого не дає для вдосконалення людства, для його еволюції. Як може вплинути на розвиток людини, наприклад, основне гасло цієї моделі: «купуй подешевше - продавай дорожче!»? До того ж вона побудована

на антинаукових теоріях, якщо під наукою вважати те, що допомагає розкривати закони Світоустрою та з їхньою допомогою вдосконалювати життя людей. Взяти хоча б таку економічну категорію як «прибуток», яка зараз поставлена в основу сучасної економічної теорії. Насправді ця категорія є вигаданою, і до науки немає ніякого відношення. Вона спеціально через економічну теорію була впроваджена у свідомість людей, на користь окремих груп впливу. Ніякого «прибутку» насправді в Природі не існує й існувати не може. Ніщо ні звідки не береться і нікуди не зникає. Тут треба згадати фізичні закони збереження: речовини, енергії, інерції тощо. Відомо, наприклад, що маса Землі не змінюється. На думку академіка В. І. Вернадського, навіть загальна кількість всієї біомаси на планеті незмінна. Саме категорія «прибутку» створює постійну нестачу грошей, необхідних для придбання товарів. А це потрібно для того, щоб приватний «друкарський верстат» власників грошей безперервно працював, бо єдиним джерелом «прибутку» є емісія грошей, яка постійно спричиняє інфляцію. Вже сам факт, що незалежно від того, скільки б грошей не було б в обігу: трильйони, квадрильйони або квінтильйони, - і їх все одно завжди не вистачатиме, чомусь ні в кого не викликає питань. Але найцікавіше те, для того щоб ефективно функціонувала економіка, емісія грошей зовсім не потрібна. Другий приклад - відсотки за кредитами... Треба ж було до такого додуматися, щоб продавати гроші за гроші!? Це ж також антинауково. Таке ганебне та рудиментарне явище як лихварство, назавжди має піти в минуле. «Фінансово-економічна» діяльність дуже сильно викривила свідомість людини, змусила грати за своїми правилами та перетворила її на звичайного споживача. А ці надумані правила далекі від універсальних законів, які діють у Всесвіті. Саме тому ми маємо так багато «фінансово-економічних» проблем. Треба розуміти, що повсюди діє закон причинності, зокрема й в економіці. "Прибуток" вимагає емісії, емісія викликає інфляцію, а інфляція вбиває економіку. По суті ми з самого початку мали справу з кризоутворюючим економічним механізмом. Ніякого «прибутку» в економіці не повинно бути, так само як нема «прибутку» і в Природі. При економіці, організованій на науковій

основі, ціни лише знижуватимуться. Це відбуватиметься за рахунок зростання продуктивності праці, впровадження енергозберігаючих та матеріалозберігаючих технологій. Але якщо хтось все-таки хоче отримувати «прибуток», тобто нееквівалентну винагороду, виграш, подарунок, інтерес, наживу, навар, то це він може робити за допомогою інших джерел: іподром, казино, гральні автомати, лотерея тощо.

Якщо ми ще не знаємо і не розуміємо багатьох духовних законів Природи, то фізичні закони, знання яких цілком вистачає щоб організувати функціонування економіки на науковій основі, нам відомі. Замкнуті процеси кругообігу речовини, що протікають у Природі, повинні бути прототипом при організації аналогічних «товарно-грошових» процесів у макроекономіці.

Нині розвиток суспільства прийнято асоціювати із розвитком економіки. Чим більший ВВП, тим краще. Тому що основним показником успішності економіки прийнято вважати зростання ВВП. Але економічний розвиток ніяк не можна відривати від соціального розвитку. Причому останній є визначальним. Суспільство обов'язково має еволюціонувати. Якщо цього не буде, воно почне деградувати - інших варіантів немає. Оскільки суспільство складається з конкретних людей, його розвиток безпосередньо залежить від розвитку кожної окремої особистості.

Так історично сталося, що економіка стала локомотивом розвитку суспільства. Економічний сектор виявився домінуючим над рештою секторів соціуму. Тому джерелом моральних поглядів людини також стали принципи економічного устрою суспільства. Онтологія людства показує, що залежно від того, яка прийнята модель економіки, які її принципи і які існують при цьому виробничі відносини, виявляються й різні впливи на формування та розвиток людської особистості та суспільства. Такі важливі сфери, як культура, література та мистецтво, які безпосередньо покликані впливати на формування гармонійної людини, на виховання її моральних якостей, а також численні громадські організації духовної та релігійної спрямованості, не змогли протистояти найпотужнішому натиску споживання та матеріального культу.

Методи та принципи, які використовуються в економіці, швидко почали поширюватися і на освіту, і на медицину, і на культуру, і на спорт. Все стало продаватися та купуватись.

Через недосконалих людей і суспільство недосконале. Вже заздалегідь відомо, що люди можуть робити деструктивні вчинки. Інакше не було б поліції, прокуратури, судів, в'язниць, сторожів, охоронців, контролерів, ревізорів. Утримування цього апарату вимагає величезних витрат. Замість того, щоб удосконалювати природу людини, суспільство бореться зі слідством, а не з причиною. Разом з тим необхідно розуміти, що витрати на формування високого рівня людської свідомості, набагато менші порівняно з витратами на ліквідацію майбутніх наслідків деструктивних дій людей низького рівня свідомості. Людина високого рівня свідомості - найефективніший для суспільства суб'єкт. Вона маловитратна, а користь від неї величезна. З погляду можливості зростання свідомості, сучасні економічні теорії, які засновані на одержанні прибутку, є перешкодами для становлення людей високого рівня свідомості, оскільки ці теорії не тільки гальмують еволюцію людської свідомості, але ще сприяють розвитку найнижчих людських вад, таких як жадібність, ненажерливість, сріблολюбство, користолюбство, егоїзм, гординя. Матеріалістичний світогляд прищепив людям дух суперництва та споживання.

Що важливіше: створити суспільство матеріального достатку чи суспільство самодостатніх високорозвинених духовних людей? Рівень розвитку суспільства, у тому числі і його економічної складової, визначається рівнем свідомості окремих його індивідуумів. Логічно припустити, що чим вище рівень свідомості окремих людей, тим вищий рівень розвитку всього суспільства. Тому важливе завдання, яке стоїть перед людиною, – це підвищення рівня своєї свідомості. Тільки свідомість є найголовнішою відмінністю людини від тварини, а її рівень визначає міру людського в людині. Чим свідоміша людина, тим далі вона знаходиться від тварини. На жаль, зараз більшість людей задовольняються станом розумних тварин... Дуже правильно писав Екзюпері, говорячи про моральний рівень людини в країні: «Плювати

хотів я на режим, важливо знати, який тип людини створюється цим строем». У традиційній економічній науці людина завжди розглядалася як засіб, як ресурс – трудовий чи споживчий. За основний критерій брався виробничий показник – економічний ефект. Насправді ж у глобальному плані не так важливий економічний ефект, як важливий ефект соціальний. Ефективним є все те, що сприяє, хоча б побічно, розвитку людської особистості – чи то економіка, культура, мистецтво, спорт, наука чи релігія.

Простий достаток товарів, як показала практика, не обов'язково має призвести до гармонійної соціально-економічної формації. На превеликий жаль, частина ситих та задоволених людей, які не мають високих устремлінь, силу волі та інших внутрішніх стимулів, можуть просто перетворитися на пасивних та ледачих «марнотратників життя» без подальшого свого розвитку. Коли благ недостатньо, це погано, але й коли благ велика кількість – це теж погано. Має бути золота середина. Благ має бути рівно стільки – скільки необхідно для максимального вдосконалення людини.

Розуміння розвитку людини як основної планетарної цілі еволюції, а не тільки як засобу для виробництва та споживання матеріальних благ, має стати головним принципом для економічної науки. Людина – це не «ресурс», не «засіб» і не «гвинтик», а центральний елемент Природи, головна мета якого полягає у безперервному вдосконаленні. Тому соціально-економічні принципи повинні бути такими, щоб потім вони, насамперед через економіку, культуру, освіту, науку та мистецтво, могли впливати на зростання свідомості людини, зростання її моральності, на вдосконалення людської особистості. Автор твердо переконаний, що соціальна група моральних та гуманістичних факторів повинна мати першочерговий вплив на розвиток економіки. І хоча їх вплив на соціально-економічний розвиток ще досі недооцінений, вже настав час, коли цьому питанню повинно надаватися найбільше значення.

У роботі [2] автор, спираючись на наукові позиції, доводить, що моральною людиною бути вигідно, і треба розуміти, що людину робить людиною саме високий рівень її свідомості. Автор звертає увагу на те, що

справжня мораль заснована на єдиних універсальних законах, які керують усім у Всесвіті. Ці закони підтверджуються сучасною наукою, наприклад, квантовою фізикою.

Олена Реріх писала, що «треба розуміти вдосконалення людської природи. Таке розуміння принесе людству усвідомлення своєї відповідальності перед Космосом і тим самим підніме гідність людини і зробить її співробітником космічним... Людина представлена сприймачем усіх Сил Космосу, але водночас вона є перетворювачем їх в корисні чи шкідливі діяння відповідно до її морального виховання» [3].

Рівень свідомості кожної людини складається насамперед із рівня моралі, рівня інтелекту та сили волі. І визначальним є рівень моралі. Хоча ми ще не можемо визначати цей рівень, але, мабуть, на даному етапі розвитку суспільства можна вважати, що чим більше духовно-моральних законів дотримується людина, тим рівень моралі у неї вищий.

Альберт Швейцер писав, що «серед сил, що формують дійсність, моральність є першою. Вона – вирішальне знання, яке ми маємо відвоювати у мислення. Все інше більш-менш другорядно». Далі він пише: «Внести щось вагоме і міцне у вирішення проблем політичного та економічного життя ми зможемо лише в тому випадку, якщо візьмемося за них як люди, які прагнуть дійти етичного мислення. Ті, хто хоч у чомусь рухає вперед наше мислення про етику, сприяє наближенню ери добробуту та миру на землі. Вони тим самим займаються вищою політикою та вищою політичною економією. І якщо навіть вони виявляться здатними лише оживити етичне мислення, то й у цьому випадку вони зроблять велике діло. Бо будь-які роздуми над проблемами етики мають своїм наслідком зростання етичної свідомості». Крім того, він писав, що «етика та естетика не є науками. Наука як опис об'єктивних фактів, обґрунтування існуючих між ними взаємозв'язків і узагальнення всієї сукупності накопиченого таким чином матеріалу можлива лише тоді, коли йдеться про ряд однорідних фактів, що повторюються, або про один факт у ряді явищ, коли, отже, очевидна матерія, в яку слід внести порядок. Науки про

людське бажання та діяння немає і не може бути ... Наукою є тільки історія етики, та й то лише в тій мірі, в якій може бути наукова історія однієї зі сфер духовного життя. Отже, немає ніякої наукової етики, є тільки мисляча етика» [4].

Тут треба згадати, що люди в основному бачать лише одну мільярдну частку реального світу, оскільки саме таке ставлення матерії до енергії (мається на увазі співвідношення між частинками маси чи нуклонами, і квантами енергії чи фотонами). У зв'язку з тим, що більшість навколишнього світу невидима, представники матеріалізму її відкидають. З цієї ж причини можна сказати, що думки, бажання і почуття людей теж не існують, бо їх не видно, але кожна людина знає, що це зовсім не так.

Філософ Пітирим Сорокін ще у 1922 році писав: «Ми знаємо, що люди нерівні. Є генії та ідіоти, здорові та хворі, герої та злочинці, вольові та безвільні, люди похилого віку та діти, чоловіки та жінки тощо. Доля будь-якого суспільства залежить насамперед від властивостей його членів. Суспільство, що складається з ідіотів або бездарних людей, ніколи не буде успішним суспільством. Дайте групі дияволів чудову конституцію, проте цим не створите з неї прекрасного суспільства. І навпаки, суспільство, що складається з талановитих і вольових осіб, неминуче створить і більш досконалі форми сумісного життя. Легко зрозуміти звідси, що для історичних доль будь-якого суспільства далеко не байдужим є те, які ж якісні елементи у ньому посилюються чи зменшилися у такий-то період часу. Уважне вивчення явищ розквіту та загибелі цілих народів показує, що однією з основних причин їх була саме різка якісна зміна складу їхнього населення в той чи інший бік».

Немає жодної великої релігії, яка б не вважала моральне життя фундаментальною основою, від якої залежать інші сфери діяльності. З усіх засновників релігій найбільше уваги етиці приділяв Конфуцій. Він дав поштовх розвитку китайської культури на два з половиною тисячоліття. Подивіться, з якою швидкістю зараз розвивається китайська економіка!

Звичайно, думати про те, що всі одночасно стануть високоморальними і

високосвідомими, було б дуже наївно. Але організувати таку економічну діяльність, яка б усіляко цьому сприяла, цілком можливо.

У зв'язку з вищесказаним автором запропоновано нову економічну модель – Модель високоефективної соціально-гуманістичної національної економіки. При цій Моделі з'являється синергетичний ефект. Вона характеризує не тільки новий тип «фінансово-економічних» відносин та високий рівень розвитку продуктивних сил, вона сприяє створенню нового типу соціальної системи. Ця Модель ґрунтується на фізичних та морально-етичних принципах функціонування, які не суперечать універсальним законам Світоустрою. Тому це дуже ефективна Модель, при якій відсутні всі негативні явища, притаманні сучасній неоліберальній економічній моделі. При ній не буде криз, інфляції, безробіття, а також інших негативних явищ, характерних для сучасних економічних моделей. Імітаційне моделювання функціонування такої економіки на комп'ютері повністю підтверджує безкризовий варіант подальшого розвитку. Нова Модель визнає людину найголовнішим елементом Світоустрою та буде сприяти поширенню та утвердженню морально-етичних принципів не тільки у економічному процесі, а й у всьому суспільстві [5-14].

## СПИСОК ЛІТЕРАТУРИ

1. Аструм. Что ждёт нас в XXI веке? Законы Космоса. Санкт-Петербург : Издательство «А.В.К. – Тимошка», 2002. 256 с.
2. Соммэр Дарио Салас. Мораль XXI века. Москва : ООО Издательский дом «София», 2004. 528 с.
3. Рерих Е. У порога нового мира. Москва : Международный центр Рерихов, 2000. 464 с.
4. Швейцер А. Культура и этика. Москва : Прогресс, 1973. 343 с.
5. Мямлин В. В., Мямлин С. В. Основные научные принципы создания высокоэффективного экономико-финансового «механизма» в государстве. *Независимое исследование с позиций IT-технологий: монография*. Киев-Днепр :



Монолит, 2019. С. 40-58.

6. Мямлин В. В. Про абсолютное несоответствие экономических законов естественному порядку вещей в природе. *Proceeding of the 7<sup>th</sup> International scientific and practical conference «Science, innovations and education: problems and prospects»*. CPN Publishing Group. Tokyo, Japan, 2022. Pp. 780-789.

7. Мямлин В. В. Роль высокоэффективной макроэкономической модели в повышении уровня сознания человека. *Innovations and prospects of world science. Proceedings of the 8th International scientific and practical conference*. Perfect Publishing. Vancouver, Canada. 2022. Pp. 280-290.

8. Мямлін В. В. На які універсальні закони Всесвіту повинна спиратися економіка, щоб вона могла ефективно функціонувати. *Proceedings of the 2nd International scientific and practical conference*. Barca Academy Publishing. Madrid, Spain. 2023. Pp. 332-340.

9. Мямлін В. В. Сучасна парадигма соціально-економічного розвитку: якою вона має бути? *Наука та прогрес транспорту*, 2022. № 3-4 (99-100). С. 14-24. DOI: <https://doi.org/10.15802/stp2022/275707>.

10. Мямлин В. В. Модель высокоэффективной макроэкономики и формирование разумных материальных потребностей. *Modern research in world science. Proceedings of the 10th International scientific and practical conference*. SPC “Sci-conf.com.ua”. Lviv, Ukraine. 2022. Pp. 1112-1119.

11. Мямлин В. В. О деньгах, прибавочной стоимости и прибыли. *Здоровая мысль*. 2007. № 1 (7). С. 8 – 9.

12. Пшинько А. Н., Мямлин В. В., Мямлин С. В. Повышение уровня системности экономики – основной путь выхода из кризиса. *Вісник Дніпропетр. нац. ун-ту залізн. трансп. ім. акад. В. Лазаряна*. 2011. Вип. 36. Дніпропетровськ : Вид-во ДНУЗТ, 2011. С. 275-283.

13. Мямлин С., Мямлин В. Экономика синергии как единственная альтернатива экономики эгоизма. *Формування механізму зміцнення конкурентних позицій національних економічних систем у глобальному, регіональному та локальному вимірах*: Матер. міжн. наук.-практ. конф.

Тернопіль, 2016. С. 30-33.

14. Мямлин В. В. К вопросу о ложных категориях в экономической науке. *Science and education: problems, prospects and innovations. Proceedings of the 7th International scientific and practical conference*. CPN Publishing Group. Kyoto, Japan. 2021. Pp. 738-747.

УДК 330.340.1

## НАЙПОШИРЕНІШІ МОДЕЛІ ДИФУЗІЇ ІННОВАЦІЙ: ТЕОРЕТИЧНИЙ ТА ПРАКТИЧНИЙ АСПЕКТИ

**Плахотнік Олена Олександрівна**

д. е. н., професор,  
професор кафедри менеджменту організацій і адміністрування

**Лесь Владислава Олександрівна**

здобувач вищої освіти другого (магістерського) рівня  
спеціальності 054 Соціологія  
за освітньо – професійною програмою «Соціологія»  
Дніпровський державний технічний університет  
м. Кам'янське, Україна

**Анотація:** важливим інструментом в сучасному маркетингу та менеджменті, що дозволяють зрозуміти як інновація поширюється на ринку, які чинники впливають на цей процес та як можна прискорити процес прийняття інновації споживачами є моделі дифузії інновацій.

У статті наведено характеристику найпоширеніших моделей дифузії інновацій та представлено їх особливості й обмеження застосування в практичній діяльності компаній.

**Ключові слова:** споживачі, ринок, дифузія інновацій, модель, інноваційний процес, соціальні мережі.

Дифузія інновацій - це процес поширення нових ідей, продуктів або послуг серед групи людей або організацій. Цей процес включає в себе передачу інформації про інновацію, її прийняття та використання. Інновації можуть бути технічними, соціальними, культурними тощо, і вони можуть бути впроваджені в будь - якій галузі, включаючи бізнес, науку, освіту, медицину та інші.

Однією з найпоширеніших моделей дифузії є модель Е. Роджерса. Модель Е. Роджерса визначає п'ять етапів процесу дифузії: сприйняття, інтерес, оцінка, випробування та прийняття. В основі моделі лежить сегментація

потенційних споживачів інновації за ознакою індивідуальної схильності до сприйняття інновації, в якій виділяється п'ять сегментів: новатори, радикали, ранні центристи, пізні центристи, консерватори або ретрогради.

Вчений використав в своїй моделі S - подібну криву для соціальних процесів, яку вперше запропонував Жан - Габріель Тард в 1903 р. в своєму дослідженні щодо імітації поведінкових моделей та їх поширеності в суспільстві. S – подібна крива дозволяє оцінити кількість прийнятих інновацій за певний період часу. Вона відображає три фази впровадження нових продуктів: перша – залучення перших споживачів (повільне зростання), друга - різке зростання, третя – насичення (уповільнення зростання). Припускається, що інновації приймаються відносно швидко на початку процесу дифузії, а згодом темп прийняття починає знижуватися. S – подібна крива зазвичай доцільно використовувати для прогнозування кількості прийнятих інновацій за певний часовий період.

Інша модель - модель Ф. Басса - використовується для передбачення темпів дифузії на ранніх стадіях інноваційного процесу. Модель Ф. Басса ілюструє принцип підсилювального зворотного зв'язку. Вона трактує, що саме кількість покупців продукту збільшується разом із потоком нових споживачів за рахунок впливу реклами та міжособистісного спілкування. Вчений вважає, що ефективність реклами переважає на ранніх стадіях життєвого циклу продукту, тому що мало людей знають про товар і тому не можуть його придбавати. У процесі зростання кількості споживачів ефективність реклами знижується, водночас зростає ефект міжособистісного спілкування. Тобто, ця модель пояснює зростання кількості споживачів інноваційного продукту двома ефектами: реклами та міжособистісної комунікації.

Кожна модель має свої обмеження. Наприклад, модель Роджерса не повністю відображає процес поширення нового продукту на ринку. Джеффри Мур вирішив цю проблему, сформулювавши феномен «прірви» - розрив у прийнятті продукту суміжними психографічними групами. Вчений запропонував прийоми та методи щодо подолання наявних розривів між

групами потенційних споживачів.

Модель Басса створювалася для принципово нових та радикально нових продуктів й не враховує вплив зовнішніх факторів на дифузію інновацій.

Окрім того, варто враховувати, що моделі дифузії інновацій можуть відрізнятися в залежності від специфіки конкретної інновації та сегменту ринку, на якому вона впроваджується. Так, наприклад, для інновацій, пов'язаних із здоров'ям та медициною, можуть бути використані моделі, які враховують індивідуальні особливості споживачів та їхні психологічні фактори прийняття рішення про використання нового продукту. Нарешті, модель розповсюдження інновацій у мережах передбачає, що розповсюдження інновації залежить від зв'язків між особами у мережі. За цією моделлю, якщо особа, яка вже прийняла інновацію, має зв'язки з іншими особами в мережі, то вона може передати інновацію через свої зв'язки, що збільшує шанси на прийняття інновації в цій мережі в цілому.

Моделі дифузії інновацій є важливим інструментом в сучасному маркетингу та менеджменті. Їх використання дозволяє зрозуміти, як інновація поширюється на ринку, які чинники впливають на цей процес та як можна прискорити процес прийняття інновації споживачами. Крім того, важливо враховувати специфіку конкретної інновації та сегменту ринку для вибору оптимальної моделі.

Теоретичний аспект моделей дифузії інновацій полягає в дослідженні процесів впровадження нового товару на ринку та виявленні чинників, які впливають на швидкість та ступінь поширення інновації серед споживачів.

Практичний аспект полягає в застосуванні цих моделей при розробці маркетингових стратегій щодо збільшення кількості споживачів, які сприймають інновацію та прискорення процесу дифузії.

Модель Басса, наприклад, зазвичай застосовується для прогнозування прибутків, що плануються від продажу нового продукту, з огляду на рівень популяризації цього продукту серед споживачів. Вона передбачає, що процес прийняття рішення про покупку інноваційного продукту залежить від двох

факторів - індивідуального інтересу та соціального впливу.

Модель Роджерса зосереджена на стадіях прийняття інновації споживачами та відображає процес поширення нового продукту серед різних груп споживачів з різною інноваційністю та імітативністю. Модель Роджерса використовується для прогнозування часу, необхідного для досягнення максимального рівня поширення інновації серед споживачів.

Однак, варто зазначити, що жодна модель дифузії не є універсальною. Вибір конкретної моделі залежить від багатьох факторів, таких як особливості самого продукту, його цільової аудиторії, географічного розташування, конкурентного середовища та інш.

Таким чином, дослідження найпоширеніших моделей дифузії інновацій є важливим інструментом для успішного впровадження нових продуктів на ринку. Розуміння теоретичних та практичних аспектів щодо змісту, особливостей застосування моделей дифузії інновацій дозволяє компаніям більш ефективно будувати свою конкурентну стратегію розвитку.

## СОНЯЧНІ ЕЛЕКТРОСТАНЦІЇ У СИСТЕМІ ВІТЧИЗНЯНОГО ОПОДАТКУВАННЯ

**Полтавцев Костянтин Валерійович**

Студент

Одеський національний економічний університет

м. Одеса, Україна

**Анотація:** Стаття присвячена дослідженню стану і умов використання сонячних електростанцій в Україні, а також суб'єктів користування зеленими тарифами. В ході дослідження описано оподаткування власників СЕС та їх видів, а також виділено проблеми, існуючі в галузі на сьогодні та перспективи їх подолання.

**Ключові слова:** енергетика, СЕС, зелена енергетика, зелені тарифи, оподаткування, дохід, фізичні та юридичні особи

**Постановка проблеми** Енергетика відіграє вирішальну роль в економічному розвитку України, тим паче сьогодні, коли система енергозабезпечення країни потерпає від рук агресора та потребує відновлення і нарощування потужностей. Тому, вдосконалення систем генерування, передачі та розподілу в об'єднану енергетичну систему України є першочерговою задачею для спеціалістів відповідного профілю. На теперішній час, енергетика України, як і всього світу, притримується шляху декарбонізації, розвитку і розповсюдженні енергозберігаючих технологій, та відновлювальних джерел енергії.

Найбільшого з відновлюваних джерел енергії, розвитку в державі нині досягла сонячна енергетика. Основним завданням керівництва країни у подібних умовах забезпечити сприятливі умови задля розширення виробництва та користування сонячними електростанціями методом гнучкого оподаткування відповідної галузі. Для успішного розвитку галузі державі необхідно

створювати сприятливі умови, провідною з таких умов є система оподаткування.

**Метою даної статті є** ознайомлення зі станом використання сонячної енергії та охарактеризувати оподаткування даної галузі, дослідивши зміну розміру податку залежно від суб'єкта оподаткування.

За об'єкт дослідження прийнято оподаткування виробництва та використання сонячних електростанцій, суб'єктом виступають фізичні та юридичні особи, а також держава і зокрема, податкова служба.

**Предметом дослідження** виступає методика оподаткування виробництва та використання сонячних електростанцій та його організація.

### **Виклад основного матеріалу.**

На сьогоднішній день в Україні електрична енергія із відновлюваних джерел (ВДЕ) виробляється на сонячних електростанціях, вітроелектростанціях, малих гідроелектростанціях і теплових електростанціях на біомасі, а також на когенераційних установках на біогазі [1].

За вимогами пп.14.1.29 п.14.1 ст. 14 Податкового кодексу України (ПКУ) «відновлювальні джерела енергії - джерела вітрової, сонячної, геотермальної енергій, енергії хвиль та припливів, гідроенергії, енергії біомаси, газу з органічних відходів, газу каналізаційно-очисних станцій, біогазів». [2]

Активне використання відновлюваних джерел енергії, зокрема сонячної сприятиме підвищенню економічної ефективності та конкурентоспроможності виробництва агропромислової продукції. Використання потенціалу енергії сонця в Україні обумовлено кліматичними особливостями її території [3].

Так, середньорічний потенціал сонячної енергії в Україні (1235 кВт год./м<sup>2</sup>) є достатньо високим і набагато вищим, ніж у Німеччині - 1000 кВт год./м<sup>2</sup>, ч и - Польщі - 1080 кВт год./м<sup>2</sup> . Наведені показники вказують, що Україна має добрі можливості для ефективного використання теплоенергетичного обладнання на своїй території [4].

В Україні розвиток сонячної енергетики віднесено до пріоритетних національних проєктів, в 2010 році було введено в експлуатацію першу сонячну



електростанцію [5].

Згрупуємо території областей України за рівнями потенціалу виробництва сонячної енергії (табл. 1)

**Таблиця 1**

**Групи областей за рівнем технічно-досяжного потенціалу енергії сонця**

Області	Групи			
	Перша	Друга	Третя	Четверта
	Рівненська, Тернопільська, Івано-Франківська, Закарпатська, Чернівецька	Полтавська, Київська, Черкаська, Вінницька, Кіровоградська, Сумська, Львівська, Хмельницька, Волинська	Херсонська, Дніпропетровська, Запорізька, Харківська, Чернігівська, Луганська, Донецька, Житомирська, Миколаївська	АР Крим, Одеська
Досяжний потенціал енергії сонця	0,96 – 0,46млрд. кВт·год /рік	1,50 – 1,04 млрд. кВт·год/рік	1,84 – 1,52 млрд. кВт·год/рік	2,20 – 2,09 млрд. кВт·год/рік

*Джерело: сформовано на основі [6]*

Такий поділ областей за рівнем технічно-досяжного потенціалу енергії сонця має важливе значення щодо ефективності розміщення, функціонування і використання сонячних електростанцій.

**Розвитку альтернативних джерел видобутку енергії сприяють наступні фактори:**

- ставка по «зеленому» тарифу в Україні є однією із найвищих в Європі та світі – станом на 2023 рік тариф для домогосподарств складає 16 євроцентів за 1 кВт/год (заплановано також зменшення тарифу до 14 центів у період 2025-30 років). Такий зелений тариф перераховується щоквартально та змінюється залежно коливання курсу. Станом на квітень 2023 року еквівалент в гривнях складає 6,49 грн за 1 кВт/год.

- виплати за продукування електрики від енергії сонця є стабільними та своєчасними – оскільки подібні виплати гарантуються державою;

- віднедавна скасовано ПДВ на обладнання, ввезене з-за

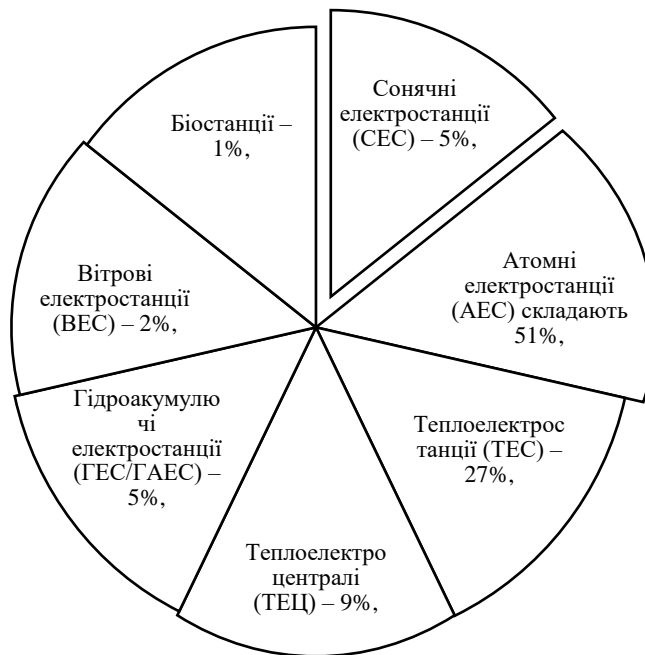
кордону - скасування стосується генераторів, різного роду електроустановок для виробництва енергії та комплектуючих до них. Подібні зміни направлені на подолання енергодефіциту в країні, спричиненого регулярними обстрілами об'єктів цивільної інфраструктури [9].

Проте існує певна особливість щодо використання подібної категорії обладнання. Згідно з роз'ясненням наданим Державною фіскальною службою України у підкатегорії 101.12 системи «ЗІР», у випадку порушення вимог стосовно цільового використання подібних товарів платник податку повинний збільшити податкові зобов'язання по результатам податкового періоду, за який припадає визначене порушення, на розмір податку на додану вартість, котрий мав бути сплачений із зазначених операцій на момент ввезення подібних товарів, а ще сплатити пеню, нараховану на визначену суму податку, посиляючись на 120-ти відсоткову облікову ставку НБУ, котра діяла на момент сплати податкового зобов'язання, та за період із дня ввезення подібних товарів до дня збільшення податкового зобов'язання [7].

Галузь зеленої енергетики відносно нова для нашої країни, та, завдяки зростаючій зацікавленості інвесторів, поступово набирає обертів. Що стосується питомої ваги кожного виду електростанцій, то на рис 1. зображено частки кожної складової в загальній структурі генерації електроенергії в Україні.

Стосовно кількісного зображення виробництв електроенергії в Україні: 4 атомні електростанції; 43 ТЕЦ, з яких 10 залишились на непідконтрольній території; 15 теплоелектростанцій, з яких 2 знаходяться на непідконтрольній території; основу гідроенергетики України становить каскад з 6 великих ГЕС на Дніпрі, а також Ташлицька ГАЕС на річці Південний Буг. Всього працює 8 ГЕС та 3 ГАЕС.

Найбільша українська СЕС встановлена в Нікопольському районі Дніпровської області і вона є другою за потужністю СЕС в Європі, а найбільша українська ВЕС знаходиться в Запорізькій області [8].



**Рис 1. Структура виробництва електроенергії в Україні**

*Джерело: згруповано на основі [8]*

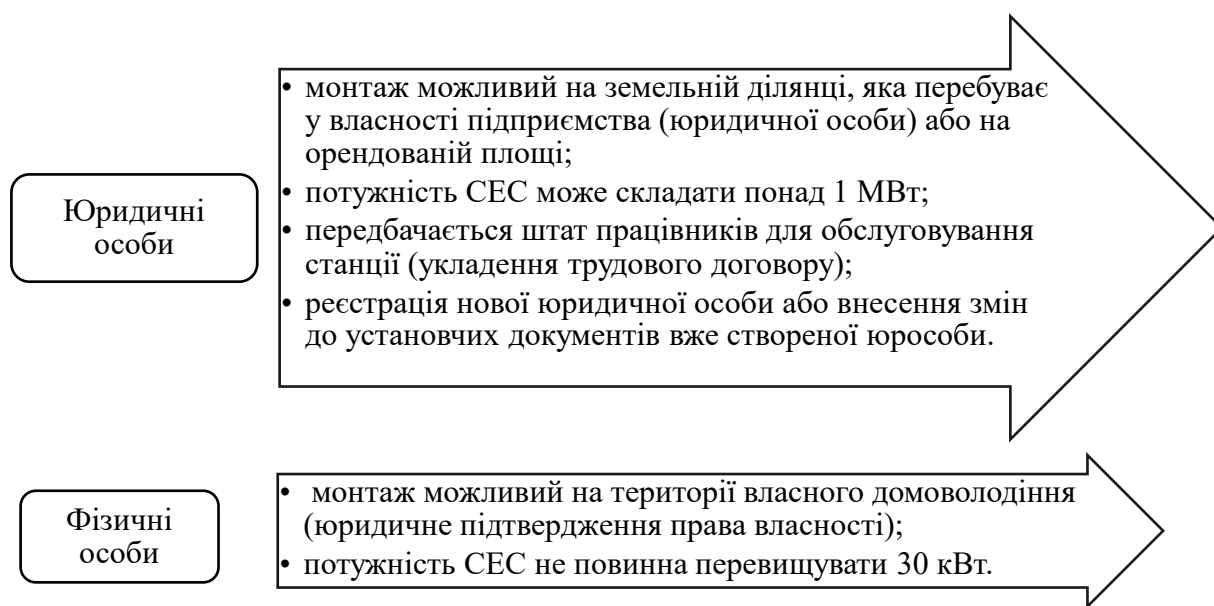
Особливістю "зеленої" генерації є повна залежність від погодних умов та сезонність її генерування. Як бачимо, з цього напрямку лідером є саме сонячні електростанції, тож розглянемо більш детально вимоги до суб'єктів цієї галузі.

Розглянемо більш детально користувачів сонячних електростанцій, в Україні їх побудувати має право як пересічний громадянин, який має земельну ділянку, вільні кошти на закупку та установку необхідного обладнання так і будь-яке підприємство.

Для підприємств, щоправда більше вимог, але й обмежень менше, що не локалізує дохідність. Більш детально про вимоги до бажаючих встановити сонячні електростанції з поділом для юридичних та фізичних осіб наведено на рис. 2.

Що стосовно дохідності подібних СЕС для підприємств, то починаючи з 2019 року запроваджені «зелені аукціони», учасниками яких, частіше за все виступають інвестори, котрі планують спорудження СЕС на 1 МВт або більше. Зміст аукціону криється у створенні спеціального конкурсу, в якому переможцем буде той інвестор, котрий запропонує найменшу ціну за продаж

створеної електроенергії. Така ставка зберігається протягом 20 років [9].



**Рис 2. Вимоги до кандидатів на побудову СЕС**

*Джерело: згруповано на основі [9]*

Господарі СЕС, потужність яких менша (до 1 МВт) можуть обирати продаж по вже установленим ставкам зеленого тарифу до 2030 року. Подібні ставки відрізняються залежно від виду розміщення (дахові та наземні) електростанцій, та їх розмір зменшується кожного року [9].

Зважаючи на те, що промислові станції не мають обмежень щодо потужності, чим більшим буде цей показник – тим більшими будуть заробітки і меншим період окупності.

Спеціалісти Української вітроенергетичної асоціації (УВЕА) повідомили, що у 2023 рік повинен відбутися переворот галузі відновлювальної енергетики в Україні, що має розвиватися в рамках європейського “зеленого” енергетичного курсу. Оскільки у 2022 році розмір недоплат за “зелену” енергію сягнув близько 50% УВЕА пояснили, що однією з причин такого боргу є дефіцитний тариф на послуги з передачі електроенергії НЕК “Укренерго”, який у такому форматі з року в рік затверджує Національна комісія з регулювання енергетики та комунальних послуг (НКРЕКП). Наразі борг “Укренерго” за

послугу зі збільшення частки ВДЕ досяг 12,4 млрд грн [10].

Щодо подолання цієї проблеми, то окремі фахівці вважають, що Україна могла б експортувати профіцитну частину зеленої енергетики до країн Європи і тим самим покрити заборгованість по внутрішнім боргам, спричинених зеленим тарифом [11].

Важливою сферою діяльності підприємств є оподаткування, оскільки воно має прямий вплив на ефективність будь-якої діяльності.

Оподаткування значно відрізняється для фізичних та юридичних осіб, котрі є власниками систем видобутку сонячної енергії. Зокрема, якщо розглядати власника домогосподарства, обладнаного сонячними панелями, то тут все просто. Різницю між об'ємом виробленої та спожитої енергії фізична особа передає державі через обленерго, з яким заключено договір. Дохід розраховується шляхом добутку кількості переданих кВт на ставку зеленого тарифу (0,16 центів). Ця сума виступає об'єктом оподаткування.

Фізичні особи – власники приватних СЕС повинні сплачувати 18% податку з доходу фізичних осіб, 1,5% військового збору та ЄСВ у розмірі 22% від суми мінімальної заробітної плати.

Юридичні особи задіяні у сфері сонячної енергетики, мають також сплачувати 1,5% воєнного збору та 18% податку на прибуток. Підприємства, котрі мають найманих працівників, котрі задіяні у монтажі та обслуговуванні сонячної станції, мають також нараховувати 22% від суми мінімальної заробітної плати на соціальне страхування кожного працівника.

У зв'язку з тим, що виплати за Зелений Тариф нараховує та виплачує Обленерго, він же виступає і податковим агентом.

В оподаткуванні даної галузі можемо виділити ряд проблем:

- 1) закінчення з січня 2023 пільгового періоду на ввезення обладнання, котре працює на сонячній енергії, зокрема і устаткування для виробництва такої енергії підпадає під стандартне оподаткування ПДВ при ввезенні на територію України такого устаткування. Вважаємо за необхідне введення повного звільнення від оподаткування такого ввезеного обладнання, оскільки

такі зміни можуть призвести до активізації розширення промислових СЕС, що в свою чергу, знизить навантаження на вичерпні джерела енергії [13];

2) у зв'язку зі значними заборгованостями з боку «Гарантійного покупця» в особі обленерго оплат за зелену енергетику спостерігалась ситуація, коли підприємства-виробники сонячної електрики повинні були сплачувати податок на прибуток з доходу, який ще фактично не отримали.

Хоча, прийнято зміни, згідно яких у період з січня 2022 по січень 2024 року, підприємства можуть не включати до бази оподаткування податком на прибуток суми, які вони ще фактично не отримали. Щоправда і витрати, понесені із виробництвом і збутом такої енергії вони відображати не мають права. Тоді при відображенні доходу, на момент отримання у підприємства-виробника зеленої електрики виникає право відображати такі витрати.

Прийняті зміни також стосуються і ПДВ, оскільки підприємства, які працюють із зеленим тарифом звільняються від вимоги застосування першої події, натомість до 1 січня 2026 року можуть відображати зобов'язання з податку на додану вартість у періоді отримання оплати за таку електроенергію [13].

На нашу думку, для стимулювання розвитку галузі виробництва та використання сонячних електростанцій в Україні, держава може переглянути систему оподаткування таких підприємств, звільнивши їх від оплати податку за землю, або ж запровадження спеціальних, дисконтних ставок оподаткування.

**Висновки** Таким чином, сонячні електростанції це напрямок з відновлюваних джерел електроенергії, який на даний момент набирає активного розвитку. Станом на 2022 рік на СЕС припадало 5% від загальної кількості електрогенерації, що на нашу думку є досить приємним показником, беручи до уваги, що перша СЕС запущена була лише 13 років тому. Даний напрям задля залучення виробників (котрими можуть бути як фізичні, так і юридичні особи) запровадила зелений тариф на електроенергію, за яким по результатам 2022 року відмічено борг близько 50%. Задля його покриття було

запропоновано експорт подібної електроенергії за кордон, що є досить перспективним напрямом розвитку економіки, оскільки для розширення функціонування даної галузі держава створила сприятливий податковий період.

## СПИСОК ЛІТЕРАТУРИ

1. Желюк Т., Бречко О. Фіскальні аспекти використання космопланетарних джерел енергії. URL: <http://dspace.wunu.edu.ua/bitstream/316497/26257/1/8.PDF> (дата звернення 30.04.2023)

2. Податковий кодекс України: Кодекс України від 02.12.2010 р. №2755-VI/ Верховна рада України. URL: <https://zakon.rada.gov.ua/rada/show/2755-17>(дата звернення 29.04.2023)

3. Уніят Л. М. ефективність використання сонячної енергії на виробництві агропромислової продукції. URL: <https://elartu.tntu.edu.ua/bitstream/lib/25758/1/Збірник%20конференції%202018.pdf#page=479> (дата звернення 30.04.2023)

4. Остринський В. О. Особливості оподаткування обладнання для вітрових та сонячних електростанцій. Управління публічними фінансами та проблеми забезпечення національної економічної безпеки: збірник тез Податкового конгресу (м. Ірпінь, 12 грудня 2019 р.). Ірпінь: Університет ДФС України, 2019. С. 288-290. URL: [http://dspace.wunu.edu.ua/bitstream/316497/37319/1/ZbirnukPodatkovi\\_kongres%20tesa%203.pdf#page=288](http://dspace.wunu.edu.ua/bitstream/316497/37319/1/ZbirnukPodatkovi_kongres%20tesa%203.pdf#page=288) (дата звернення 30.04.2023)

5. Єгорова Ю. Оподаткування виробництва енергії з відновлювальних джерел. *Агробізнес*. 2015. №14(309). URL: <http://www.agro-business.com.ua/pytannia-bukhgalteriii/3700-opodatkuвання-vyrobnytstva-energiiii-z-vidnovliuvalnykh-dzherel.html>. (дата звернення 30.04.2023)

6. Дорожня карта розвитку відновлюваної енергетики України на період до 2020 року: Проект. Державне агентство з енергоефективності та енергозбереження України. URL: <http://saee.gov.ua/> (дата звернення 29.04.2023)

7. Який порядок оподаткування ПДВ операцій з постачання устаткування, яке працює на відновлюваних джерелах енергії, а також матеріалів для його виробництва. Загальнодоступний інформаційно-довідковий ресурс ДФС України. URL: <https://zir.tax.gov.ua/> (дата звернення 29.04.2023)

8. Структура електрогенерації в Україні та її зв'язок із тарифами на електроенергію. URL: <https://tek.energy/news/struktura-elektrogeneratsii-v-ukraini-ta-ii-zvyazok-iz-tarifami-na-elektroenergiyu>(дата звернення 30.04.2023)

9. Чи варто встановлювати СЕС для бізнесу? URL: <https://teplosfera.com/chy-varto-vstanovliuvaty-ses-dlia-biznesu>(дата звернення 30.04.2023)

10. Белоусова К. 2023 рік має стати поворотним для "зеленої" енергетики України – УВЕА. URL: <https://ecopolitic.com.ua/ua/news/2023-rik-maie-stati-povorotnim-dlya-zelenoi-energetiki-ukraini-uvea/> (дата звернення 29.04.2023)

11. Експорт денної "зеленої" енергії до єс допоможе вирішити низку проблем України – экс-міністр. URL: <https://ecopolitic.com.ua/ua/news/eksport-dennoi-zelenoi-energii-do-ies-dopomozhe-virishiti-nizku-problem-ukraini-eksministr/>(дата звернення 30.04.2023)

12. Основні аспекти оподаткування підприємств паливно-енергетичної галузі. URL: <https://tax.gov.ua/arhiv/tijden-tematicnih-konsultatsiy/tijden-tematicnih-konsultatsiy-pal-energ/zagalna-informatsiya/> (дата звернення 30.04.2023)

13. Змінено порядок розрахунку податків для об'єктів «зеленої» енергетики. URL: [https://biz.ligazakon.net/analytics/213777\\_zmneno-poryadok-rozrakhunku-podatkv-dlya-obktv-zeleno-energetiki](https://biz.ligazakon.net/analytics/213777_zmneno-poryadok-rozrakhunku-podatkv-dlya-obktv-zeleno-energetiki) (дата звернення 03.05.2023)



## ВПЛИВ МІЖНАРОДНИХ ІНВЕСТИЦІЙ НА ЕКОНОМІКУ УКРАЇНИ

**Рядинська Ірина Анатоліївна,**

к.п.н., доцент

**Соломонова Карина Олександрівна,**

студентка

Харківський національний педагогічний університет

імені Г. С. Сковороди

м. Харків, Україна

**Анотація:** Вплив міжнародних інвестицій на економіку України викликає великий інтерес, оскільки країна прагне залучити іноземні інвестиції для економічного зростання та розвитку. Ця робота має на меті ґрунтовно проаналізувати вплив іноземних інвестицій на економіку України на основі сучасних даних і статистики. У ній розглядаються надходження прямих іноземних інвестицій в Україну, їх галузевий розподіл та вплив на зайнятість, економічне зростання та розвиток. У цьому дослідженні проаналізовано різні форми міжнародних інвестицій, які були здійснені в Україні протягом багатьох років, і аналізуємо їхній вплив на економіку країни. Також було виділено проблеми, з якими стикається Україна у залученні та утриманні іноземних інвестицій, та запропоновано деякі рекомендації щодо того, як ці проблеми можна подолати.

**Ключові слова:** міжнародні інвестиції, інвестиційний клімат, економіка України, прями іноземні інвестиції, економічний розвиток.

Іноземні інвестиції є критично важливими для економічного розвитку будь-якої країни. Приплив іноземних інвестицій в Україну сприяв покращенню інфраструктури, модернізації технологій, можливостям працевлаштування та диверсифікації економіки. Інвестиції з іноземних держав в Україну стали одним із життєво важливих джерел економічного розвитку та зростання. Тому необхідно дослідити вплив міжнародних інвестицій на економіку України

шляхом аналізу тенденції притоку іноземних інвестицій, вивчення інвестиційних можливостей, які постійно зростали протягом останніх кількох років, оскільки країна докладает зусиль, щоб покращити свою економіку та залучити більше іноземних інвестицій.

Перш за все варто розглянути фактори, що роблять Україну привабливою для іноземних інвесторів. Україна є ринком, що розвивається, з населенням понад 42 мільйони людей, що робить її одним із найбільших ринків у Східній Європі. Країна має багаті природні ресурси, включаючи родючий ґрунт, мінеральні ресурси та кваліфіковану робочу силу. Крім того, Україна має стратегічне розташування, розташоване між Європою та Азією, що робить її ідеальним місцем для торгівлі та комерції.

Щоб залучити іноземні інвестиції, Україна здійснила ряд реформ і заходів для покращення інвестиційного клімату. Йдеться про спрощення процедур реєстрації компаній, скорочення бюрократії, удосконалення податкового законодавства, створення спеціальних економічних зон для залучення іноземних інвестицій в окремі регіони [1].

З вищевказаного ми можемо сформуванати вплив іноземних інвестицій на українську економіку. Іноземні інвестиції мали значний вплив на економіку України, сприяючи її економічному зростанню та розвитку. Ці інвестиції призвели до створення нових робочих місць, підвищення продуктивності та розширення експортоорієнтованих галузей промисловості країни.

За даними Національного банку України, у 2020 році прямі іноземні інвестиції (ПІІ) в країну зросла до 50.9%, однак номінальні обсяги становили лише 0.2 млрд дол. США [2]. Це зростання відбулося завдяки інвестиціям в енергетичний сектор країни, сільське господарство та обробну промисловість.

ПІІ відіграли вирішальну роль у модернізації економіки України, просуванні технологічного прогресу та покращенні її інфраструктури. Крім того, іноземні інвестиції сприяли передачі навичок і досвіду, сприяючи розвитку людського капіталу країни.

Міжнародна допомога також зробила значний внесок в економіку

України. Наприклад, Європейський Союз надав фінансову допомогу для підтримки реформ у різних секторах, включаючи енергетику та транспорт. Світовий банк надавав та продовжує надавати фінансування для підтримки інфраструктурних проектів в Україні, таких як будівництво автомагістралей та покращення систем водопостачання. А в умовах повномасштабної війни останній здійснює неабияку підтримку України [3, 4].

Також в площині даного питання необхідно звернути увагу на проблеми іноземних інвестицій в Україні. Незважаючи на зусилля, докладені українським урядом для покращення інвестиційного клімату, країна все ще стикається з кількома проблемами, які стримують іноземні інвестиції. Ці проблеми включають політичну нестабільність, корупцію та недосконалу правову систему, яка перешкоджає виконанню контрактів.

Політична нестабільність була серйозною проблемою для України, часті зміни уряду та коливання політики викликають невпевненість серед інвесторів. Крім того, корупція є постійною проблемою, і це стримує іноземні інвестиції з країни.

Виходячи з усього вищевказаного можна сформулювати певні рекомендації стосовно покращення інвестиційного клімату в Україні, для цього уряду необхідно вжити низку заходів. По-перше, необхідно вирішити питання політичної нестабільності та забезпечити стабільне, передбачуване бізнес-середовище. Цього можна досягти шляхом зміцнення інституцій і верховенства права, зменшення корупції та підвищення прозорості.

По-друге, державі необхідно впорядкувати бюрократичні процеси, включаючи реєстрацію бізнесу та отримання дозволів і ліцензій. Це може допомогти знизити витрати на ведення бізнесу та підвищити ефективність.

По-третє, необхідно покращити інфраструктуру, зокрема дороги, залізницю, комунальне господарство. Це може допомогти зменшити витрати на енергію та покращити зв'язок, зробивши Україну більш конкурентоспроможною.

Іноземні інвестиції були життєво важливим джерелом економічного

зростання та розвитку в Україні, сприяючи створенню нових робочих місць, підвищенню продуктивності та модернізації економіки країни. Стратегічне розташування України, багаті природні ресурси та прогресивні реформи, запроваджені урядом, роблять її привабливою для іноземних інвесторів. Однак такі виклики, як політична нестабільність і корупція, продовжують створювати значні ризики для іноземних інвестицій в Україну. Українському уряду вкрай необхідно продовжувати впровадження ефективних реформ і заходів для створення сприятливого інвестиційного клімату, який залучатиме більше іноземних інвестицій в країну.

### СПИСОК ЛІТЕРАТУРИ

1. Міністерство юстиції України. Інвестиційний клімат України. [Електронний ресурс]. URL:[https://minjust.gov.ua/m/str\\_11352](https://minjust.gov.ua/m/str_11352) (дата звернення 03.05.2023 р.).
2. Національний банк України. Департамент статистики та звітності. Оцінка обсягів прямих іноземних інвестицій, в яких кінцевим контролюючим інвестором є резидент (round tripping) за 2010р. - 2021р. [Електронний ресурс]. URL:[https://bank.gov.ua/admin\\_uploads/article/FDI\\_round\\_tripping\\_pr\\_2022-03-31.pdf?v=4](https://bank.gov.ua/admin_uploads/article/FDI_round_tripping_pr_2022-03-31.pdf?v=4) (дата звернення 03.05.2023 р.).
3. Євросоюз за 5 років надав Україні 15 мільярдів євро допомоги. [Електронний ресурс]. URL: <https://www.unian.ua/economics/finance/10761821-yevrosoyuz-za-5-rokiv-nadav-ukrajini-15-milyardiv-yevro-dopomogi.html> (дата звернення 03.05.2023 р.).
4. Світовий банк схвалив пакет фінансування в \$610 млн для вирішення нагальних потреб України. [Електронний ресурс]. URL:<https://www.worldbank.org/uk/news/press-release/2022/12/20/world-bank-approves-financing-package-totaling-610-million-to-address-urgent-needs-in-ukraine> (дата звернення 03.05.2023 р.).

## СТРАТЕГІЧНЕ УПРАВЛІННЯ ДІЯЛЬНІСТЮ ПІДПРИЄМСТВА

**Сергієнко Руслан Русланович**

Студент

Київський національний університет імені Тараса Шевченка  
II курс магістратури, спеціальність «Інноваційний менеджмент»  
м. Київ, Україна

**Анотація:** У статті обговорюється важливість стратегічного управління організаціями для досягнення довгострокових цілей і підтримки конкурентної переваги на ринку. Підкреслюється необхідність проактивного визначення можливостей, узгодження діяльності з цінностями та баченням, управління ризиками та сприяння інноваціям і зростанню. У статті також висвітлюється внесок Пітера Друкера та Майкла Портера у сферу стратегічного менеджменту.

**Ключові слова:** стратегічне управління, довгострокові цілі, місія, бачення, план, конкурентна перевага, прибутковість, проактивність, галузеві тенденції, потреби клієнтів, Майкл Портер, стійка конкурентна перевага, цінності, прийняття рішень, управління ризиками, невизначеність, інновації, зростання, збалансованість система показників.

Стратегічне управління є життєво важливим процесом для організацій, які прагнуть досягти своїх довгострокових цілей і завдань. Це передбачає визначення місії, бачення та цілей організації, а потім розробку плану їх досягнення. Добре розроблений стратегічний план управління є важливим для підтримки конкурентної переваги на ринку та підвищення прибутковості. Пітер Друкер, батько сучасного менеджменту, стверджував, що «стратегія — це товар, а реалізація — це мистецтво». Він вважав, що стратегічне планування має вирішальне значення для досягнення організаційних цілей і завдань, але підкреслив важливість ефективного впровадження, що підкреслює важливість добре складеного стратегічного плану управління, який містить чіткі цілі та

дієві кроки для їх досягнення [1].

Одним із найважливіших аспектів стратегічного управління є необхідність для підприємств бути проактивними у визначенні та використанні можливостей у своїй галузі. Організації, які можуть залишатися попереду, передбачаючи галузеві тенденції та потреби клієнтів, мають кращі позиції для збереження своєї конкурентної переваги. Це вимагає постійного моніторингу бізнес-середовища, включаючи технологічний прогрес, нормативні зміни та дії конкурентів.

Майкл Портер наголошував на ролі стратегічного менеджменту в підтримці конкурентної переваги. Він стверджував, що організації повинні визначити та використовувати свої унікальні сильні сторони та можливості для створення стійкої конкурентної переваги. Це передбачає розуміння зовнішнього середовища та конкурентів, а також внутрішніх ресурсів і можливостей [2].

Крім того, стратегічне управління допомагає підприємствам узгодити свою діяльність зі своїми цінностями та баченням. Чітке розуміння цінностей і місії організації допомагає керувати прийняттям рішень і діями, гарантуючи, що вони відповідають довгостроковим цілям організації. Це, у свою чергу, підвищує лояльність клієнтів і підвищує репутацію організації.

Стратегічне управління також має важливе значення для управління ризиками та невизначеністю в бізнес-середовищі. Здатність визначати потенційні ризики та розробляти плани на випадок непередбачених обставин для пом'якшення їхнього впливу має вирішальне значення для забезпечення виживання організації. Це вимагає повного розуміння внутрішніх сильних і слабких сторін, а також зовнішніх факторів, які можуть вплинути на діяльність організації.

Нарешті, стратегічне управління відіграє вирішальну роль у сприянні інноваціям і зростанню. Організації, які можуть визначити сфери для вдосконалення та розробити нові продукти чи послуги, які відповідають мінливим потребам клієнтів, мають кращі позиції для сталого зростання. Інструменти стратегічного управління, такі як збалансована система

показників, можуть допомогти організаціям оцінити ефективність інноваційної діяльності та визначити сфери для вдосконалення [3].

Підсумовуючи, стратегічне управління – це багатогранний процес, який включає виявлення та використання можливостей, узгодження діяльності з цінностями та баченням, управління ризиками та сприяння інноваціям і зростанню. Успішні плани стратегічного управління можуть призвести до сталого зростання, підвищення прибутковості та конкурентної переваги на ринку. Таким чином, організації повинні розробляти та впроваджувати ефективні стратегічні плани управління для досягнення своїх довгострокових цілей.

### **СПИСОК ЛІТЕРАТУРИ**

1. Друкер П.Ф. Виклики для менеджменту ХХІ століття / Пер. з англ. Т.Літенської. – К.: Видавнича група КМ-БУКС, 2020. – 240 с.
2. Портер М. Конкурентна перевага: Як досягти стабільно високих результатів / Пер. з англ. Ірина Ємельянова, Ірина Гнатковська – К. : Наш формат, 2019. – 624с.
3. Василенко В. О. Стратегічне управління / В. О. Василенко, Т. І. Ткаченко. – К.: ЦУЛ, 2003. – 395 с.

# LEGAL SCIENCES

УДК 349.2

## ОСОБЛИВОСТІ ПРАЦЕВЛАШТУВАННЯ ОСІБ З ІНВАЛІДНІСТЮ

**Андріїв Валентина Василівна,**

к.ю.н., доцент

**Закржевська Галина Костянтинівна**

Студентка

Державний торговельно-економічний університет

м. Київ, Україна

**Анотація:** Стаття розкриває основні правові засади працевлаштування осіб з інвалідністю, визначення інвалідності, її причини та види, а також законодавчі права і гарантії таким особам в процесі трудових відносин. Досліджено сучасний стан інклюзивного ринку України з його проблемами, а саме погіршенням ситуації з працевлаштування через військові дії. Визначено можливі напрямки покращення ситуації: розширення ринку праці, запровадження державної підтримки у вигляді різних програм та проектів. Відтак, в роботі окреслено базову інформацію про працевлаштування осіб з інвалідністю, його сьогоdnішній стан та запропоновано шляхи поліпшення ситуації.

**Ключові слова:** особа з інвалідністю, медико-соціальна експертиза, групи інвалідності, спеціальні робочі місця, адаптація працівника, норматив робочих місць, санкції, документи при працевлаштуванні, гарантії та пільги, статистичні дані.

Відповідно до статті 2 Закону України «Про основи соціальної захищеності осіб з інвалідністю в Україні» *особа з інвалідністю*: «є особа зі стійким розладом функцій організму, що при взаємодії із зовнішнім



середовищем може призводити до обмеження її життєдіяльності, внаслідок чого держава зобов'язана створити умови для реалізації нею прав нарівні з іншими громадянами та забезпечити її соціальний захист» [1].

Звернемо увагу, що причини інвалідності можуть бути різні, це:

- вроджена інвалідність з дитинства;
- інвалідність, яка пов'язана із загальним захворюванням людини;
- ушкодження здоров'я у зв'язку з трудовим каліцтвом або професійним захворюванням;
- каліцтво чи захворювання, пов'язане з виконанням обов'язків військової служби чи захистом Батьківщини.

В залежності від ступеня розладу функцій організму та обмеження життєдіяльності і визнаючи багатоманітність людей з обмеженнями в нашій державі виділяють три групи інвалідності: I, II і III. До *I групи* належать особи з найважчим станом здоров'я (присутність стійких, значно вираженої важкості функціональних порушень в організмі), які *повністю* (підгрупа А) або *частково* (підгрупа Б) не здатні до самообслуговування, потребують постійного стороннього нагляду та допомоги, абсолютно залежні від інших осіб у виконанні життєво важливих соціально-побутових функцій. Особи з інвалідністю *II групи* мають стійкі, вираженої важкості функціональні порушення в організмі та значне обмеження життєдіяльності, при збереженій здатності до самообслуговування. А *III група* характеризується стійкими, помірної важкості функціональними порушеннями в організмі й помірно вираженим обмеженням життєдіяльності/працездатності, але потребою в соціальній допомозі і соціальному захисті.

Відповідно до статті 23 Загальної декларації прав людини: «Кожна людина має право на працю, на вільний вибір роботи, на справедливі і сприятливі умови праці та на захист від безробіття» [2]. А стаття 27 Конвенції про права осіб з інвалідністю більш детально гарантує: «Право осіб з інвалідністю на працю нарівні з іншими; воно включає право на отримання можливості заробляти собі на життя працею, яку особа з інвалідністю вільно

вибрала чи на яку вона вільно погодилась, в умовах, коли ринок праці та виробниче середовище є відкритими, інклюзивними та доступними для осіб з інвалідністю» [3]. Особи з інвалідністю можуть реалізувати свої творчі та виробничі здібності займаючись і підприємницькою діяльністю, але з врахуванням положень індивідуальної програми реабілітації.

Також роботодавці мають подбати про *адаптацію осіб з інвалідністю* на робочому місці для комфортної роботи в колективі:

- біологічна адаптація працівника (відповідність санітарно-гігієнічних умов стану здоров'я);
- соціальна адаптація (атмосфера в колективі, рівень культури поведінки);
- професійна адаптація (процес ознайомлення з професійними обов'язками);
- психологічна адаптація (становище в колективі та рівень задоволеності особистим статусом).

Стаття 19 Закону України «Про основи соціальної захищеності осіб з інвалідністю в Україні» визначає наступні гарантії: «Для підприємств, установ, організацій, у тому числі підприємств, організацій громадських об'єднань осіб з інвалідністю, фізичних осіб, які використовують найману працю, устанавлюється *норматив робочих місць для працевлаштування осіб з інвалідністю* у розмірі 4% середньооблікової чисельності штатних працівників облікового складу за рік, а якщо працює від 8 до 25 осіб, - у кількості одного робочого місця» [1].

Для укладення трудового договору особа з інвалідністю, крім загальноприйнятих документів, передбачених статтею 24 КЗпП України [4], повинна обов'язково подати роботодавцю: *довідку до акта огляду МСЕК* про встановлення групи інвалідності, в якій повинно бути зазначено характер та умови праці для даної особи; *індивідуальну програму реабілітації*, де докладно вказано всі чинники та складники подальшої трудової діяльності такої особи. І якщо вище зазначені документи не будуть подані, то роботодавець не зможе в

повній мірі забезпечити такому працівнику підходящі, безпечні та нешкідливі умови праці. А на підставі *пенсійного посвідчення* особи з інвалідністю роботодавець повинен забезпечити пільги та гарантії визначені законодавством.

Відмова в укладенні трудового договору з мотивів інвалідності національним законодавством не допускається, за винятком випадків, коли стан її здоров'я перешкоджає виконанню професійних обов'язків, загрожує здоров'ю і безпеці праці інших осіб. Далі видається наказ про прийняття на роботу, з ним ознайомлюють працівника та подають повідомлення до відповідного органу Державної податкової служби України.

*На період дії воєнного стану* законодавець урізав пільги та гарантії особам з інвалідністю передбачені КЗпП України, а саме: 1) при укладенні трудового договору для всіх працівників не залежно від їх статусу може бути встановлено випробовування; 2) термін надання щорічної відпустки за рішенням роботодавця може бути обмежено до 24 календарних днів.

Понад третина людей з інвалідністю не задоволені умовами праці (розташуванням робочого місця, обладнанням приміщень, санітарно-побутовою сферою, мізерною оплатою праці, виробничою обстановкою в колективі тощо). Для того, щоб поліпшити ситуацію з працевлаштуванням осіб з інвалідністю та умовами праці влада впроваджує різні проекти. Наприклад, в 2021 році для осіб, які хочуть заснувати власний бізнес була розроблена спеціальна *програма «Рука допомоги»*: людям з інвалідністю, буде запропонована безвідсоткова поворотна фінансова допомога для заснування власної справи у розмірі до 100 тисяч гривень строком на три роки (вона продовжується і на сьогоднішній день). Зараз є законодавча ініціатива розширити та розвивати інклюзивний ринок праці. Йде доопрацювання *законопроекту № 5344-д*, відповідно до якого для осіб з інвалідністю відкриється ринок праці в державних структурах. Ще один законопроект знаходиться на розгляді – *«Про внесення змін до деяких законів України щодо забезпечення прав осіб з інвалідністю на працю»*, там планується будь-якому роботодавцю, який працевлаштує 50% свого штату і більше людей з інвалідністю, надавати підтримку, пільги й *соціальний супровід*

(залучення спеціально підготовлених фахівців, які допоможуть людині адаптуватися на роботі, розкажуть в колективі, які є особливості працевлаштування працівника з інвалідністю та інші нюанси). Також був розроблений *План заходів на 2023-2024 роки з реалізації Національної стратегії щодо створення безбар'єрного простору в Україні*, що сильно вплине на побудову інклюзивного суспільства [5].

Підсумовуючи потрібно зазначити, що чинне національне законодавство не містить досить вагомих стимулів для роботодавців щодо працевлаштування осіб з інвалідністю, а лише існує не зовсім ефективна система штрафів за незабезпечення 4-х відсоткової квоти робочих місць. Підбираючи майбутніх працівників роботодавець повинен керуватися професійною компетентністю працівника, а не наявністю чи відсутністю у нього фізичних вад і проблем. А з іншого боку, особам з інвалідністю потрібно: намагатися максимально в силу своїх обмежень навчатися сучасним технологіям; навчитися отримувати і підшукувати необхідну інформацію, пристосовуючись до умов в яких вони змушені перебувати; виконувати свої посадові обов'язки професійно, впевнено та вчасно; постійно самовдосконалюватися; освоювати нові та суміжні професійні навички; навчитися правильно вибудовувати стосунки в трудовому колективі, не акцентуючи особливу увагу на своїх проблемах; не соромитися уточнювати не зрозумілі завдання чи ті, що викликають сумніви і невпевненість; правильно облаштувати своє робоче місце та організувати свій робочий процес і намагатися реалізувати себе у професії. І звичайно, якщо людина є професіоналом своєї справи, то фізичні обмеження для роботодавця не стають визначальними при прийнятті рішення у працевлаштуванні такої особи.

Державним органам та законодавцю потрібно використовувати і позитивний досвід багатьох країн світу, де відсоток працевлаштування таких осіб значно вищий чим в Україні, адже з військовими діями кількість осіб з інвалідністю в нашій країні буде зростати.

## СПИСОК ЛІТЕРАТУРИ

1. Про основи соціальної захищеності осіб з інвалідністю в Україні: Закон України від 21 березня 1991 року № 875-ХІІ. URL : <https://zakon.rada.gov.ua/laws/show/875-12#Text>
2. Загальна декларація прав людини. Верховна Рада України : вебпортал. URL : [https://zakon.rada.gov.ua/laws/show/995\\_015#Text](https://zakon.rada.gov.ua/laws/show/995_015#Text)
3. Конвенція про права осіб з інвалідністю. Верховна Рада України : вебпортал. URL : [https://zakon.rada.gov.ua/laws/show/995\\_g71#Text](https://zakon.rada.gov.ua/laws/show/995_g71#Text)
4. Кодекс законів про працю України. URL: <https://zakon.rada.gov.ua/laws/show/322-08>.
5. Абдуліна М. Адаптація робочих місць для людей з інвалідністю. Економічна правда : URL : <https://www.epravda.com.ua/columns/2023/03/6/697696/>

**СІМЕЙНІ КОНФЕРЕНЦІЇ ЯК ВИД УРЕГУЛЮВАННЯ  
КРИМІНАЛЬНИХ КОНФЛІКТІВ**

**Коваль О. М.**

к.ю.н., доцент,  
доцент кафедри приватного та публічного права,  
Київський національний університет технологій та дизайну.  
м. Київ, Україна

**Соколовський В. В.**

Студент 4 курсу БП-2-19  
Інститут права та сучасних технологій  
Київський національний університет технологій та дизайну  
м. Київ, Україна

**Анотація:** Стаття присвячена аналізу сімейних конференцій як одному із медіативних процедур в сучасному світі при реалізації правових норм примирного правосуддя в Україні, а також формулюванню висновків і пропозицій для вдосконалення українського законодавства в сфері кримінального права та процесу.

**Ключові слова:** сімейні конференції, конференції, конфлікт, злочин, проступок.

Починаючи з 1970-х років, країни світу впроваджують програми відновного правосуддя з різними формами реалізації та режимами функціонування. Зараз у нашій державі відбувається розробка національної моделі відновного правосуддя, тому необхідно переглянути існуючу програму сімейних конференцій.

Конференція — це зустріч між жертвою та злочинцем, на якій можуть бути присутні їхні близькі, у тому числі родичі, і авторитетні особи в суспільстві, особливо неповні та неблагополучні сім'ї. На засіданні можуть бути присутніми адвокати або адвокати, призначені судом для захисту інтересів

потерпілих чи злочинців. Організацію зустрічі здійснюють соціальні працівники за рішенням міліції, які є представниками прокуратури чи суду. Проте слід пам'ятати, що поліція не може бути організатором зустрічі, оскільки це може вплинути на рішення щодо відповідальності правопорушника.

Згідно з резолюцією Економічної та соціальної ради ООН від 24 липня 2002 року про основні принципи використання програм відновного правосуддя в кримінальному судочинстві, існують три основні форми відновного правосуддя: 1) сімейні конференції; 2) використання посередника 3) використовувати медіацію [1].

У Новій Зеландії конференції є найпоширенішою формою вирішення конфліктів. Ця традиційна практика аборигенів була запроваджена як альтернатива традиційній системі кримінального правосуддя, до якої вони ставилися негативно. Зустрічі зазвичай складаються з чотирьох основних етапів: учасники зустрічі, обмін інформацією, зустріч з колегами та прийняття рішень.

Конференція в Австралії використовує модель відновного правосуддя, подібну до Нової Зеландії [2]. На думку Д. Майерса, основна мета зустрічі - вплинути на правопорушника, щоб він усвідомив скоєний ним злочин, прийняв відповідальність за нього і вирішив виправити свою поведінку. Це буде одним із головних завдань заходу [2].

Під час засідання кожен учасник має право висловлювати свою думку, проводити з'ясування фактів, спільно шукати рішення проблем. На зустрічі йшлося не лише про збитки, а й про позбавлення волі та застосування реабілітаційних програм. [3]

До організації програми оздоровлення залучаються спеціально підготовлені співробітники поліції, прокуратури Генеральної прокуратури, представники громадських і релігійних організацій. Цикл відновного правосуддя складається з чотирьох фаз:

Визначити доцільність проведення раунду за рішенням Громадської ради правосуддя щодо застосування відновних форм правосуддя. До складу комітету

входять громадські організації, представники громади, судді, прокурори, адвокати та пробації.

Підготовка до розвитку гуртка, що передбачає підбір медіаторів, які організують роботу гуртка.

Опитування проводиться для досягнення консенсусу щодо вироку. Кола відновного правосуддя можуть бути внутрішніми та зовнішніми. Внутрішнє коло складають жертви, злочинці та їхні родичі. До зовнішнього кола входять представники громади, судів, прокуратури, захисту та служби пробації.

Громадська рада правосуддя контролює виконання рішень та інформує суди про результати. Сімейні конференції об'єднують багато людей, щоб знайти спосіб спростити ситуацію, пов'язану зі злочинністю в сім'ї. Зловмисникам важко зустрітися зі своїми жертвами, але ще важче зустрітися з батьками та пояснити їм ситуацію. Однак, оскільки правопорушник є членом сім'ї, зустріч дала можливість запропонувати йому підтримку. Під час обговорення сім'ї разом розробляють стратегії, за допомогою яких правопорушник може взяти на себе відповідальність і, де можливо, виправити провину та надати підтримку на цьому шляху.

Після проведення конференції може бути укладена угода, яка містить різні вимоги до правопорушника, такі як вибачення перед потерпілим, відшкодування збитків, виконання громадських робіт або участь у виховних програмах. Ця угода включає рекомендації щодо кримінального процесу та покарання, які можуть бути враховані судом при вирішенні питання про покарання. Проте, суд може відхилити рекомендації конференції та самостійно призначити покарання.

Як правило, якщо обвинувальний вирок буде встановлено формально, справа буде передана до суду для подальшого розгляду. Цей процес зазвичай включає представників поліції, пробації та соціальних працівників як частину комісії, яка вирішує питання.

Сімейні конференції в Новій Зеландії є дуже ефективними і дозволяють закрити більшість кримінальних справ (приблизно 80%) після завершення. Інші



країни, такі як Австралія, Велика Британія, Нідерланди, Швеція та Бельгія, також успішно використовують сімейні конференції, результати яких можна порівняти з Новою Зеландією.

З досвіду Нової Зеландії видно, що сімейні конференції успішно використовуються в кримінальному судочинстві як ефективний інструмент.

**Висновки.** Вивчаючи сімейні конференції для вирішення кримінальних суперечок, у поєднанні з досвідом таких країн, як Нова Зеландія, на цьому етапі слід зазначити, що дуже необхідно доповнити нові механізми та закони в кримінальному законодавстві для успішної роботи в інших країнах. країни.

2. Визначте успішний досвід сімейних конференцій у вирішенні кримінальних конфліктів у країнах, які використовують цей законодавчий феномен.

#### СПИСОК ВИКОРИСТАНИХ ДЖЕРЕЛ:

1. Резолюція ООН «Про основні принципи програми відновного правосуддя у кримінальних справах» від 24 липня 2002р./ [Електронний ресурс]. – Режим доступу: [http://www.commonground.org.ua/dld/RJU\\_bulletin/RJU.Vol.1-2.content\\_ukr.html](http://www.commonground.org.ua/dld/RJU_bulletin/RJU.Vol.1-2.content_ukr.html).

2. Микитин Ю.І. Сімейні конференції і кола як форми відновного правосуддя URL: <https://journals.indexcopernicus.com/api/file/viewByFileId/829554.pdf> (Дата звернення 03.05)

3. Землянська В.В. Запровадження відновних підходів: зміна погляду на кримінальне судочинство./В.В. Землянська// Журнал «Право України». – 2003. – №10. – С.154–156.

4. Mason A. Restorative justice: courts and civil society/A. Mason// Restorative Justice: Philosophy to Practice. – 2000. – P. 1–7.

5. O’Connell T. Resolving Crime in the Community: Restorative Justice Reforms in New Zealand and Australia/ T. O’Connell// Resolving Crime in the Community: Mediation in Criminal Justice. London, ISTD. –1994. – P.12-18.

6. Legal and socio-psychological issues of bullying and cyberbullying / Kateryna Katerynychuk Sergiy Kyrenko Olha Nazarenko. Journal of law and political sciences. Vol. 29, issue 4 Sept. 2021 P. ISSN 2222-7288 E. ISSN 2518-5551.

7. Optimization of Innovation Projects According To Criteria of Time and Resource Constraints / Larisa Rodchenko, Olena Goncharenko, Olga Koval, Ihor Tarasov, Hanna Nemchenko, Tetiana Tkachuk. International Journal of Recent Technology and Engineering (IJRTE) ISSN: 2277-3878, Volume-8 Issue-3, September 2019. P.1431-1434.

8. Acquittal as the existing right in the criminal process of foreign countries: comparative characteristic. Acquittal as the existing right in the criminal process of foreign countries: comparative characteristic // New stages of development of modern science in Ukraine and EU countries: monograph / edited by authors. – 5th ed. – Riga, Latvia : “Baltija Publishing”, 2019. – P.73-91.

# ПРОБЛЕМИ ЗАХИСТУ ПРАВ ДІТЕЙ В УКРАЇНІ В ПЕРІОД ВІЙСЬКОВОЇ АГРЕСІЇ РФ

**Рибачек Валентин Кіндратович**

к. ю. н., старший викладач  
кафедри конституційного, міжнародного права  
та цивільно-правових дисциплін  
Київського університету інтелектуальної власності та права  
Національного університету «Одеська юридична академія»

**Вступ.** Третє тисячоліття поставило перед світовою спільнотою низку питань, які потребують свого вирішення. Особливо гостро ці питання заявили про себе під час повномасштабної збройної агресії проти України. Військовий конфлікт, що розпочався анексією АР Крим і військовими діями на сході країни в 2014 р. і загострився з 24 лютого 2022 р., як лакмусовий папір проявив готовність до нових викликів або бездіяльність як країн, їх урядів, громадян, міжнародних організацій таких, як ООН, МКЧХ, МАГАТЕ тощо. В цих умовах особливого наголосу і уваги потребує захист прав дітей, особливо вразливої частини української громади. Забезпечення належного рівня безпеки та захищеності дітей, їх всебічного розвитку наразі є важливим завданням для всіх, зокрема державних органів та установ, органів місцевого самоврядування, а також громадських організацій і благодійних фондів.

**Ціль роботи.** Оцінити дієвість міжнародного та національного законодавства по забезпеченню прав дітей в період військових дій, зафіксувавши та здійснивши констатацію цілеспрямованих дій країни-агресора щодо порушення прав дітей на безпечне життя, здоров'я, повноцінну освіту та лікарські послуги тощо.

**Матеріали та методи.** Визначити міжнародні нормативно-правові акти щодо захисту дитини в збройних конфліктах, національне законодавство по захисту прав дітей на період надзвичайного або воєнного стану, матеріальну фіксацію вчинених РФ злочинів проти дітей впродовж 2014-2023 рр., а також

напрямки боротьби з міжнародними злочинами проти українських дітей та мінімізації негативного впливу військового конфлікту на життя, фізичне і психічне здоров'я найвразливішої частки населення України. Методами дослідження є: аналітичний, імперативний, порівняльний, літературний, рекомендаційний тощо.

**Результати та обговорення.** Незважаючи на тривалий період існування Декларацію прав дитини ООН, Конвенції про права дитини, а також Факультативного протоколу до Конвенції про права дитини щодо участі дітей у збройних конфліктах (який ратифіковано Законом України № 1845-IV (1845-15) від 23.06.2004), Конвенції про заборону та негайні заходи щодо ліквідації найгірших форм дитячої праці № 182 (яку ратифіковано Законом України № 2022-III (2022-14) від 05.10.2000), а також низки Законів України та документів: “Про охорону дитинства” (із змінами № 76-VIII (76-19) від 28.12.2014); “Про забезпечення прав і свобод внутрішньо переміщених осіб” (із змінами № 77-VIII від 28.12.2014), «Про внесення змін до деяких законів України, спрямованих на посилення соціального захисту дітей та підтримки сімей з дітьми» від 26.01.2016 р. та Указу Президента України “Про невідкладні заходи щодо забезпечення додаткових соціальних гарантій окремим категоріям громадян” № 835/2014 від 29.10.2014 р постанову №268 від 5 липня 2017 р. про надання дітям статусу постраждалих внаслідок воєнних дій [4, 5] тощо, з перших днів повномасштабного вторгнення РФ в Україну дитяче населення опинилось під впливом жорстоких військових та інших заборонених дій країни-агресора. РФ систематично та зухвало порушує Женевські конвенції, не зважаючи, що є їх державою-учасницею, не дотримується міжнародних декларацій та норм міжнародного гуманітарного права. Російські збройні сили також постійно порушують Конвенцію ООН про права дитини, зокрема ст. 38 [3], якою проголошено захист дітей під час збройних конфліктів. Ось деякі приклади порушення РФ правил війни та заподіяння шкоди дітям.

1. Майже 70% українських дітей були вимушені покинути рідні домівки та переміститися в межах країни або за кордон. Війна розлучила дітей з батьками,

які стали на захист батьківщини, або в умовах воєнного стану не змогли виїхати з дітьми за межі України. Влада РФ на тимчасово окупованих територіях активно та наполегливо впроваджує свої стандарти, знищує українську ідентичність, змінює свідомість дітей і молоді, формує позитивне ставлення до дій держави агресора, до загарбницької російської армії, знищує доступ до рідної мови й історії та активно налаштовує дітей проти України, залучаючи їх до воєнізованих дитячих рухів. 27 жовтня 2022 р. Комітетом ООН з прав дитини прийнято «Заключні зауваження щодо об'єднаних п'ятої та шостої періодичних доповідей України», де Комітет висловив глибоку стурбованість, що збройний напад РФ з 24 лютого 2022 р. мав руйнівний вплив на людей в Україні, особливо на дітей, і відтоді створив серйозні перешкоди для реалізації всіх прав дитини, визначених у Конвенції та її факультативних протоколах[1].

2. Як повідомляє Офіс Генерального прокурора України станом на ранок 01.04.2023 р., 467 дітей загинуло, а понад 944 дітей отримали травми різного ступеню тяжкості в Україні внаслідок повномасштабної збройної агресії РФ. Найбільше постраждало дітей у Донецькій області — 448, Харківській — 275, Київській - 127, Херсонській — 94, Запорізькій — 88, Миколаївській — 85, Чернігівській — 68, Луганській — 66, Дніпропетровській — 66. Крім того, як повідомив уповноважений Верховної Ради з прав людини Д. Лубінець, що на території РФ можуть перебувати близько 15 тисяч незаконно вивезених українських дітей[7].

3. РФ використовує заборонені засоби та методи ведення війни, в тому числі щодо дітей. Так, порушена IV Конвенція про закони і звичаї війни на суходолі та додаток до неї: Положення про закони і звичаї війни на суходолі від 18 жовтня 1907 р. (ст. 23) та Додатковий протокол до Женевських конвенцій від 12 серпня 1949 р., що стосується захисту жертв міжнародних збройних конфліктів (Протокол I) від 08 червня 1977 р. (ст. 35) [5, с. 65]. Російські війська неодноразово застосовували недозволену зброю, наприклад, 4 квітня 2022 р. окупанти обстріляли касетними боеприпасами цивільну інфраструктуру Миколаєва, внаслідок чого загинула 1 дитина, а 30-31 березня на

Слобожанщині були використані фосфорні боєприпаси, якими поранено 4 дітей. Війська РФ свідомо і регулярно здійснюють обстріли житлових кварталів, соціальної інфраструктури, об'єктів життєзабезпечення, про що свідчить остання трагедія в м. Умані.

4. РФ створює гуманітарну кризу в окупованих населених пунктах. Зокрема, порушено ст. 55 Женевської конвенції про захист цивільного населення підчас війни від 12 серпня 1949 р. [3]. На окупованих територіях жителі потерпають від голоду через навмисні дії від військ РФ. У Херсоні окупанти захопили склад із ліками, продуктами та дитячим харчуванням. Зафіксовано систематичні випадки, коли росіяни не пропускали гуманітарну допомогу, перешкоджали виїзду мешканців під час облоги, розкрадали і знищували магазини та склади з продуктами і навіть безпосередньо відбирали їжу в місцевих жителів. За даними ООН, понад 1,5 мільйона дітей, які залишились у зоні бойових дій, можуть опинитися під загрозою нестачі їжі [1].

5. Військові РФ порушують право на життя і захист від жорстокого ставлення, порушуючи ст. 37 Конвенції ООН про права дитини [3], ст. 3 Женевської конвенції про поводження з військовополоненими від 12 серпня 1949 р. та ст. 77 Протоколу I. 18 березня з-під завалів Чернігівського гуртожитку рятувальники витягли тіла семирічних двійнят. Російські військові вдаються до катувань цивільного населення, зокрема дітей. Наприклад, в Ізюмському районі на Слобожанщині виявлено закатовані та спалені тіла трьох осіб, одне з яких належить дитині [4].

6. Військові РФ порушують право дітей на охорону здоров'я (ст. 24 Конвенції ООН про права дитини [3]). Вони обстрілюють лікарні та створюють інфраструктурні медичні проблеми. Така проблема існує як для дітей у зоні окупації чи бойових дій, так і для тих, хто живе у відносно «спокійних» частинах України, тому що зруйновано багато об'єктів медичної інфраструктури, перешкоджають доступу до медичних закладів та засобів. Діти народжуються в складних умовах, немовлята помирають. Діти, які довго перебувають у бомбосховищах, не завжди мають належне харчування, питну

воду та санітарно-гігієнічні умови. Через відсутність сонячного світла у дітей розвивається низка хвороб. У дітей з закладів інституційного догляду, які знаходяться у місцях бойових дій є проблеми з централізованим забезпеченням ресурсами та запасами.

7. Російські військові вчиняють злочини проти статевої свободи та статевої недоторканості особи. Наприклад, порушено ст. 34 про право на захист від сексуального насильства Конвенції ООН про права дитини [3]. Так, після звільнення окупованих міст і сіл Полісся, Сіверщини й Слобожанщини стало відомо про масові випадки зґвалтувань окупантами, зокрема, на жаль, і дітей / Наприклад, у місті Буча російські окупанти зґвалтували одинадцятирічного хлопчика тощо. Відомо про випадок, коли російський військовий зґвалтував немовля, знявши це на відео – про це згадував Президент Володимир Зеленський у своєму зверненні до Литви [2]. Крім завданої дитині шкоди, цю ситуацію можна класифікувати і як злочин щодо використання дітей у порнографічних матеріалах. Існують також випадки завдання психічних травм через скоєння сексуальних злочинів на очах у дітей, зокрема коли жертвами зґвалтування є рідні дитини.

8. Російські військові порушують право дитини на захист від вербування і участі у війні, передбачені в ст. 38 Конвенції ООН про права дитини та ст. 77 Протоколу I [3]. Військові РФ використовують українських дітей із тимчасово окупованих територій у воєнних цілях. Зокрема, дітей і підлітків змушують поширювати через інтернет пропагандистські матеріали та діставати воєнну інформацію: розташування української військової техніки, складів зброї, блокпостів тощо. Проводиться мобілізацію неповнолітніх. Відомо про загибель вже кількох випускників так званих «патріотичних клубів Новоросії» віком від 16 років, які виконували бойові завдання російських військових [1]. На окупованих територіях постійно проводиться зйомка пропагандистських сюжетів із використанням дітей. Так, у захопленому Мелітополі дітей змушували одягати георгіївські стрічки та декламувати вірші про війну. У Маріуполі задля створення пропагандистського контенту відкрили «дитячий

центр» у приміщенні, де немає ані світла, ані води. Навчання там відбувається за російськими підручниками.

9. Росіяни порушують право на освіту, визначене ст. 28 Конвенції ООН про права дитини [3], адже освіта має бути доступною і безпечною. Однак зруйновані школи, дитячі садочки, інші заклади середньої та вищої освіти, повітряні тривоги та переховування в укриттях утруднюють й дистанційну освіту. В окупованих населених пунктах росіяни примусово змінюють навчальні програми на власні пропагандистські. Виникають проблеми з освітою і в евакуації (мовний бар'єр, можливість іноземних шкіл та класів, відмінності у навчальних програмах тощо).

10. Росіяни нищать інфраструктуру для позашкільного розвитку дітей, тобто порушують право на дозвілля і культурний розвиток відповідно до ст. 31 Конвенції ООН про права дитини) [4]. Кожна дитина повинна мати доступ до культурної і творчої діяльності, дозвілля і відпочинку. В окупації чи на території бойових дій про це не йдеться, однак навіть у відносно безпечних чи вже звільнених від окупації містах є зруйновані заклади культури, спортивної та розважальної інфраструктури. Наприклад, у Києві 20 березня 2022 р. війська РФ обстріляли торговельно-розважальний центр, також є всесвітньо відомим випадок із авіаударом по драматичному театру в Маріуполі.

11. У дітей порушено право на фізичне і психічне відновлення, визначене ст. 39 Конвенції ООН про права дитини [4]. Це особливо стосується дітей, які зазнали катувань, принижень, експлуатації чи будь-якого насильства. Соціологічна компанія Gradus проводила опитування дітей зі сходу, півночі й півдня України. За її даними, 33 % батьків оцінюють психологічний стан дітей як середній, 79 % вважають, що психологічний стан дитини погіршився від початку повномасштабної війни, а 75 % дітей мають нервові розлади. Все це потребує відновлення дитячої психіки.

**Висновки.** Незважаючи на визначеність у міжнародних документах необхідності захисту прав дітей під час збройних конфліктів, як свідчать сучасні особливості ведення військових дій, країна-агресор систематично



порушує майже всі права дітей. Велике значення при цьому має моніторинг дотримання українського законодавства в сфері захисту прав дітей на окупованих територіях, залишаються відкритими питання щодо належного правозастосування та притягнення до відповідальності винних осіб за недотримання законодавства із захисту прав дітей, а також урізноманітнення підтримки з боку держави дітям, що були поранені під час бойових дій, які втратили годувальника чи батьків або отримали інвалідність внаслідок військових дій і які зазнали найбільших страждань від бойових дій, створення волонтерських центрів психологічного та фізичного розвантаження дітей тощо.

Настав час всім державам, хто зацікавлений у захисті прав дітей під час збройних конфліктів нарощувати рівень координації та взаємодії щодо потреб дітей і молоді при збройних конфліктів і в постконфліктних ситуаціях; здійснювати можливий вплив всіма засобами на порушників міжнародного гуманітарного права та норм загального міжнародного права.

## ЛІТЕРАТУРА

1. Війна. Злочини Росії проти українських дітей URL: <https://ukrainer.net/biznes-adaptuietsia/>.
2. Володимир Зеленський. Гвалтували немовлят. Звернення Зеленського до парламенту Литви та народу URL: <https://www.youtube.com/watch?v=Yg7x52DKCHU/>
3. Декларація прав дитини прийнята резолюцією 1386 (XIV) Генеральної Асамблеї ООН від 20 листопада 1959 року URL: [https://zakon.rada.gov.ua/laws/show/995\\_384](https://zakon.rada.gov.ua/laws/show/995_384).
4. Діти та збройні конфлікти: нормативно-правова база. URL: <https://warchildhood.org/ua/children-and-armed-conflict-legal-framework/>
5. Джуган В.О. Проблеми захисту прав дітей під час воєнних дій в Україні./ Юридичний науковий журнал. 2022. №8. С.63-67.
6. Про внесення змін до деяких постанов Кабінету Міністрів України щодо захисту прав дітей на період надзвичайного або воєнного стану :

Постанова Кабінету Міністрів України від 22 березня 2022 року № 349.  
URL:[https:// zakon. rada.gov.ua/laws/show/349-2022-%D0%BF#Text](https://zakon.rada.gov.ua/laws/show/349-2022-%D0%BF#Text) .

7. Проект Плану відновлення України Матеріали робочої групи «Захист прав дітей та повернення дітей, які тимчасово переміщені за кордон», липень 2022 р. URL: <https://www.kmu.gov.ua/storage/app/sites/1/recoveryrada/ua/protection-of-childrens-rights-and-return-of-children-temporarily-displaced-abroad.pdf>.